

PWR173110L

Weidmüller Interface GmbH & Co. KG

Klingenbergstraße 26

D-32758 Detmold

Germany

www.weidmueller.com

Изображение изделия



Изображение аналогичное

Наши небольшие промышленные контакторы PWR особенно подходят для переключения повышенных нагрузочных токов.

- 1 HP контакт (30 A) и 2 HP контакта (25 A)
- Материал контактов: AgSnO
- Двойной контакт для увеличения области контакта
- Монтаж непосредственно на DIN-рейку TS35
- Со встроенным светодиодным индикатором состояния

Основные данные для заказа

Исполнение	D-SERIES PWR, Релейный модуль, Количество контактов: 1, Нормально разомкнутый контакт AgSnO ₂ , AgSnO, Номинальное напряжение: 110 В DC, Ток: 30 А
Номер для заказа	1219510000
Тип	PWR173110L
GTIN (EAN)	4032248998951
Кол.	10 Шт.

Дата создания 7 апреля 2021 г. 8:09:21 CEST

Статус каталога 12.03.2021 / Право на внесение технических изменений сохранено.

PWR173110L

Weidmüller Interface GmbH & Co. KG

Klingenbergstraße 26

D-32758 Detmold

Germany

www.weidmueller.com

Технические данные

Размеры и массы

Высота	34 мм	Высота (в дюймах)	1,339 inch
Глубина	55 мм	Глубина (дюймов)	2,165 inch
Масса нетто	119 g	Ширина	50,5 мм
Ширина (в дюймах)	1,988 inch		

Температуры

Температура хранения	-25 °C...55 °C	Рабочая температура	-25 °C...55 °C
Влажность	35...85 % отн. влажности, без появления конденсата		

Экологическое соответствие изделия

REACH SVHC Lead 7439-92-1

Расчетные данные UL

Сертификат № (cURus) E312083

сторона управления

Индикация состояния	Зеленый светодиод	Мощность удержания	1,9 Вт
Напряжение срабатывания / отпускания, тип.	82,5 V / 16,5 V DC	Номин. управляющее напряжение	110 V DC
Номинальный ток, DC	17,3 mA	Сопrotивление катушки	6360 Ω ± 10 %

Сторона нагрузки

Задержка включения	≤ 20 ms	Задержка выключения	≤ 10 ms
Макс. частота коммутации при номинальной нагрузке	0,1 Hz	Мин. коммутационная способность	100 mA @ 12 V
Непрерывный ток	30 A	Номин. напряжение переключения	277 undefined AC
Переключающая способность перем. напряжения (резистивная), макс.	8300 VA	Переключающая способность пост. напряжения (резистивная), макс.	720 W @ 24 V
Пусковой ток	150 A / 50 ms		

Данные о контактах

Тип контакта	1 Нормально разомкнутый контакт (AgSnO ₂ , AgSnO)	Сопrotивление контакта	≤ 50 mΩ
--------------	--	------------------------	---------

Общие данные

Рейка	TS 35
Кнопка проверки	Нет
Механический индикатор положения переключателя	Нет
Цветовой код	бежевый

PWR173110L

Weidmüller Interface GmbH & Co. KG

Klingenbergstraße 26

D-32758 Detmold

Germany

www.weidmueller.com

Технические данные

Компонент с классом горючести UL94	Компонент	Кнопка проверки реле
	Класс горючести UL94	НВ
	Компонент	Индикатор состояние реле
	Класс горючести UL94	НВ
	Компонент	Опорная пластина реле
	Класс горючести UL94	V-0
	Компонент	Крышка реле
	Класс горючести UL94	V-2

Координация изоляции

Вид защиты	IP10	Группа изоляционного материала	IIIa
Диэлектрическая прочность открытого контакта	2 кВ _{эфф.} / 1 мин	Диэлектрическая прочность, вход/выход	4 кВ _{эфф.} / 1 мин
Импульсное перенапряжение, до	6 кВ (1,2/50 мкс)	Категория перенапряжения	III
Номинальное напряжение	250 V	Расстояние утечки и разделительное расстояние (вход – выход)	≥ 5,5 мм
Степень загрязнения	3		

Дополнительные сведения о сертификатах / стандартах

Нормы	IEC 61810-1, EN 60664-1:2007, EN 61000-6-2:2005, EN 61000-6-4:2007 + A1:2011, UL 508	Сертификат № (cURus)	E312083
-------	--	----------------------	---------

данные о соединении (сторона управления)

Метод проводного соединения (сторона управления)	Винтовое соединение	Мин. диапазон зажима проводов (сторона управления)	0,5 mm ²
Макс. диапазон зажима проводов (сторона управления)	2,5 mm ²	Мин. момент затяжки (сторона управления)	0,5 Nm
Макс. момент затяжки (сторона управления)	1,2 Nm	Размер шлица (сторона управления)	Кл. PH2

данные о соединении (сторона нагрузки)

Метод проводного соединения (сторона нагрузки)	Винтовое соединение	Мин. диапазон зажима проводов (сторона нагрузки)	0,5 mm ²
Макс. диапазон зажима проводов (сторона нагрузки)	4 mm ²	Мин. момент затяжки (сторона нагрузки)	0,5 Nm
Макс. момент затяжки (сторона нагрузки)	1,2 Nm	Размер шлица (сторона нагрузки)	Кл. PH2

Классификации

ETIM 6.0	EC001437	ETIM 7.0	EC001437
ECLASS 9.0	27-37-16-01	ECLASS 9.1	27-37-16-01
ECLASS 10.0	27-37-16-01	ECLASS 11.0	27-37-16-01

Сертификаты

Сертификаты



ROHS	Соответствовать
UL File Number Search	E312083

Дата создания 7 апреля 2021 г. 8:09:21 CEST

Статус каталога 12.03.2021 / Право на внесение технических изменений сохранено.

PWR173110L

Weidmüller Interface GmbH & Co. KG
Klingenbergstraße 26
D-32758 Detmold
Germany

www.weidmueller.com

Технические данные

Загрузки

Одобрение / сертификат / документ о соответствии

[EU Konformitätserklärung / EU Declaration of Conformity](#)

Технические данные

[EPLAN, WSCAD](#)

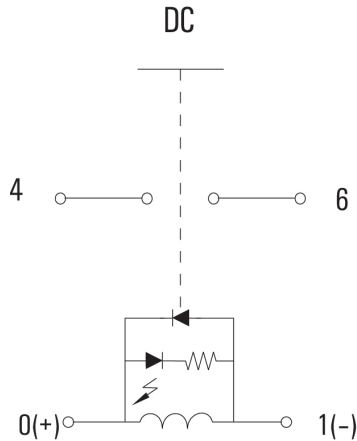
PWR173110L

Weidmüller Interface GmbH & Co. KG
 Klingenbergstraße 26
 D-32758 Detmold
 Germany

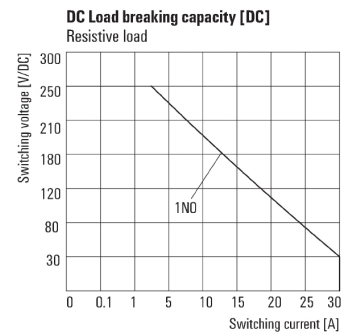
www.weidmueller.com

Изображения

Схема соединений

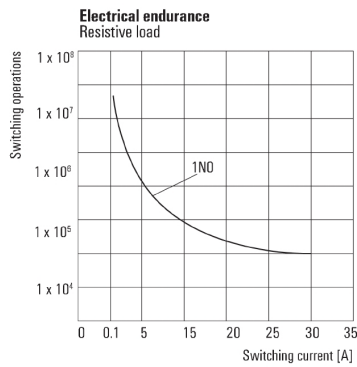


Graph



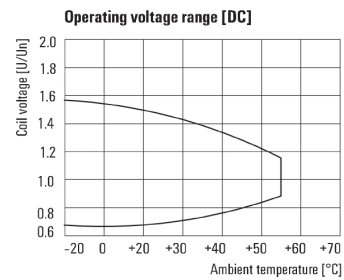
Кривая предельной нагрузки пост. тока
 Резистивная нагрузка

Graph



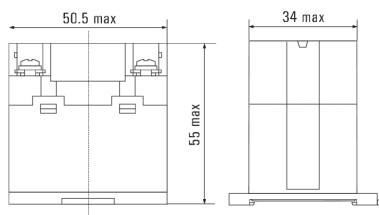
Срок службы электрики
 Резистивная нагрузка

Graph



Диапазон рабочего напряжения пост. тока

Dimensional drawing



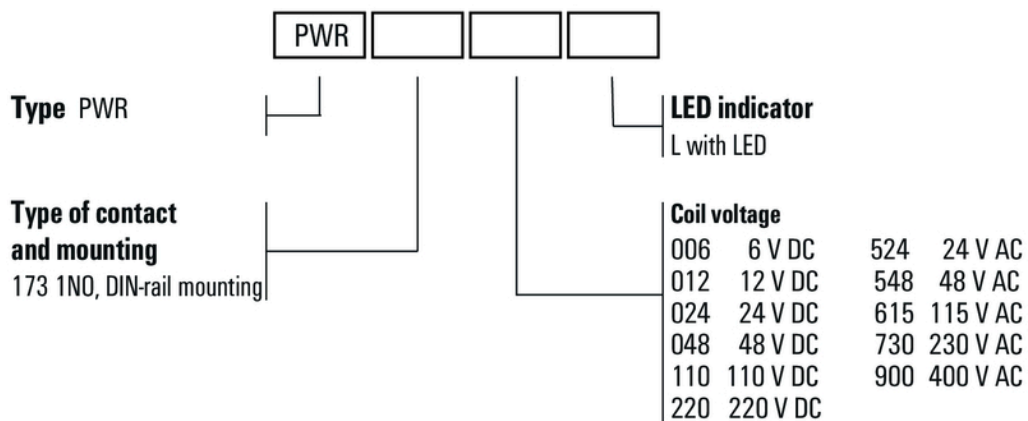
PWR173110L

Weidmüller Interface GmbH & Co. KG
 Klingenbergstraße 26
 D-32758 Detmold
 Germany

www.weidmueller.com

Изображения

Miscellaneous



Типы кодов