

DRH173024LT

Weidmüller Interface GmbH & Co. KG

Klingenbergstraße 26

D-32758 Detmold

Germany

www.weidmueller.com

Zdjęcie produktu



Podobny do przedstawionego na ilustracji

Przełączniki DRH DC (z magnesem gaszącym łuk)

- 1 styk zwierny z szeregowym przyłączem styków
- Opcjonalne cewki AC lub DC
- Z przyciskiem testowym i zintegrowaną diodą LED

Ogólne dane zamówieniowe

Wykonanie	D-SERIES DRW / DRH, Przełączniki, Liczba styków: 1, zestaw przełączny AgSnO ₂ , AgSnO, Znamionowe napięcie sterowania: 24 V DC, prąd trwały: 16 A, Przyłącza z portem płaskim (4,8 mm x 0,5 mm)
Nr zam.	1219850000
Typ	DRH173024LT
GTIN (EAN)	4032248998333
Ilość	10 Szt.

Data sporządzenia 18 marca 2021 14:34:05 CET

Aktualizacja katalogu 12.03.2021 / Zmiany techniczne zastrzeżone

DRH173024LT

Weidmüller Interface GmbH & Co. KG

Klingenbergstraße 26

D-32758 Detmold

Germany

www.weidmueller.com

Dane techniczne

Wymiary i ciężary

Głębokość	48 mm	Głębokość (cale)	1,89 inch
Masa netto	84,8 g	Szerokość	36 mm
Szerokość (cale)	1,417 inch	Wysokość	36 mm
Wysokość (cale)	1,417 inch		

Temperatury

Temperatura magazynowania	-40 °C...60 °C	Temperatura eksploatacyjna	-40 °C...60 °C
Wilgotność	35 % do 85 % wzgl. wilgotności powietrza		

Zgodność produktu z wymogami środowiska naturalnego

REACH SVHC	Lead 7439-92-1
------------	----------------

dane znamionowe UL

Nr certyfikatu (cURus)	E312083
------------------------	---------

Strona sterownicza

Napięcie zadziałania / zwolnienia, typ.	18 V / 2.4 V DC	Prąd znamionowy DC	60 mA
Rezystancja cewki	400 Ω ± 10 %	Wskazanie statusu	Zielona dioda LED
Znamionowe napięcie sterujące	24 V DC	moc znamionowa	1,5 W

Strona obciążenia

Ciągły prąd	16 A	Napięcie znamionowe sterowania	500 V AC
Napięcie łączeniowe DC, max.	300 V	Obciążalność przy napięciu przemiennym (obciążenie rezystancyjne), maks.	8000 VA
Obciążalność przy napięciu stałym (obciążenie rezystancyjne), maks.	2200 W @ 220 V	Opóźnienie wyłączenia	≤ 20 ms
Opóźnienie włączenia	≤ 20 ms	Początkowy prąd rozruchowy	80 A / 50 ms
max. częstotliwość załączania przy obciążeniu znamionowym	0,1 Hz	min. moc włączalna	100 mA @ 12 V

Dane zestyku

Typ zestyku	1 zestyk przełączny (AgSnO ₂ , AgSnO)	Rezystancja stykowa	≤ 50 mΩ
Żywotność mechaniczna	10 x 10 ⁶ połączeń		

Dane ogólne

Przycisk testowy	tak (zamykane)
Mechaniczny wskaźnik położenia przełącznika	Tak
Barwny	transparentny

DRH173024LT

Weidmüller Interface GmbH & Co. KG

Klingenbergstraße 26

D-32758 Detmold

Germany

www.weidmueller.com

Dane techniczne

Komponent o klasie palności UL94	Komponent	Obudowa
	Klasa palności UL94	V-2
	Komponent	Płyta bazowa przekaźnika
	Klasa palności UL94	V-0
	Komponent	Wskaźnik stanu przekaźnika
	Klasa palności UL94	HB
Komponent	Przycisk testowy przekaźnika	
Klasa palności UL94	HB	

Koordynacja izolacji

Kategoria przepięciowa	III	Koordynacja izolacji zgodnie z	EN 61810-1:2008
Napięcie znamionowe	500 V	Odstęp wejście – wyjście po izolacji oraz izolacyjny powietrzny	≥ 8 mm
Stopień ochrony	IP20	Stopień zanieczyszczenia	3
Wytrzymałość dielektryczna otwartego styku	4 kV _{efekt.} / 1 min	Wytrzymałość dielektryczna, wejście/ wyjście	4 kV _{efekt.} / 1 min
grupa materiałów izolacyjnych	IIIa		

Dalsze szczegóły aprobat / norm

Normy	IEC 61810-1, EN 60664-1:2007, EN 61000-6-2:2005, EN 61000-6-4:2007 + A1:2011, UL 508	Nr certyfikatu (cURus)	E312083
-------	--	------------------------	---------

Dane przyłączeniowe

Metoda wykonywania złącz	Przyłącza z portem płaskim (4,8 mm x 0,5 mm)
--------------------------	--

Klasyfikacje

ETIM 6.0	EC001437	ETIM 7.0	EC001437
ECLASS 9.0	27-37-16-01	ECLASS 9.1	27-37-16-01
ECLASS 10.0	27-37-16-01	ECLASS 11.0	27-37-16-01

Dopuszczenia

Dopuszczenia	
ROHS	Zgodny
UL File Number Search	E312083

Pobieranie

Dopuszczenie/Certyfikat/Deklaracja zgodności	EU Konformitätserklärung / EU Declaration of Conformity
Dane projektowe	STEP
Dane projektowe	EPLAN, WSCAD

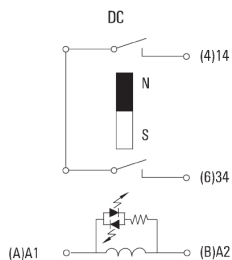
DRH173024LT

Weidmüller Interface GmbH & Co. KG
 Klingenbergstraße 26
 D-32758 Detmold
 Germany

www.weidmueller.com

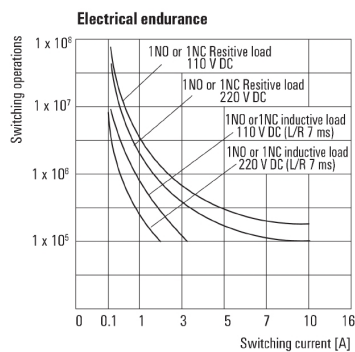
Rysunki

Schemat połączeń



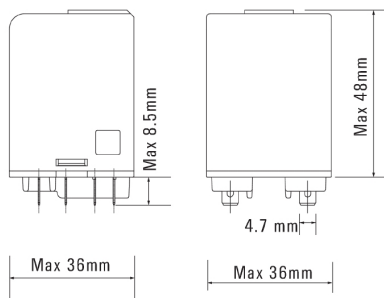
Widok kołków od spodu

Wykres

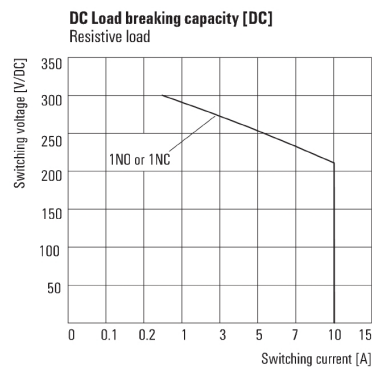


Trwałość elementów elektrycznych

Rysunek wymiarowany

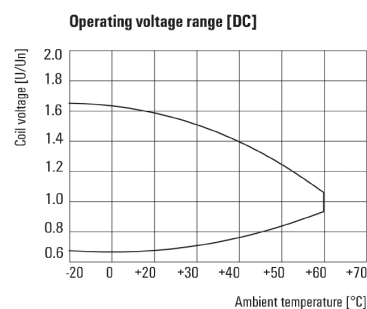


Wykres



Charakterystyka ograniczenia prądu obciążenia DC
 Obciążenie rezystancyjne

Wykres



Roboczy zakres napięcia stałego

DRH173024LT

Weidmüller Interface GmbH & Co. KG

Klingenbergstraße 26

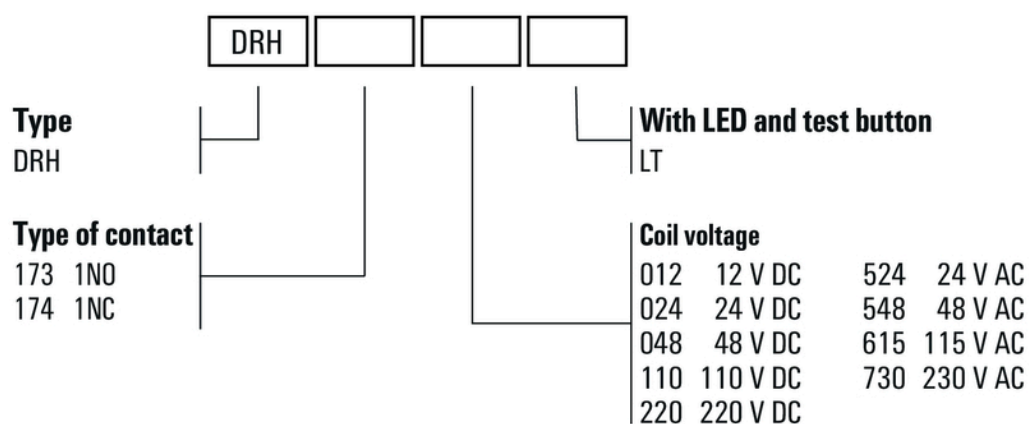
D-32758 Detmold

Germany

www.weidmueller.com

Rysunki

Pozostałe



Kody typów