

## SAIP-M12BG-4-3.0V

**Weidmüller Interface GmbH & Co. KG**

Klingenbergstraße 26

D-32758 Detmold

Germany

[www.weidmueller.com](http://www.weidmueller.com)



Sensor-/Aktor-Leitungen werden zur Verdrahtung von Sensoren und Aktoren und zum Übertragen von Daten bzw. Leistung in verschiedenen Applikationen eingesetzt. Die angespritzte Leitung bietet eine ab Werk angeschlossene und getestete Verbindung des Steckverbinders zum Kabel an. Die Leitungen können den unterschiedlichsten Bedingungen ausgesetzt werden, wie z.B.: Feuchtigkeit, Staub, Wärme, Kälte, Schock oder Vibration.

Genau an diesem Punkt haben unsere Entwickler angesetzt und eine Vielzahl von unterschiedlichen M8 und M12 Sensor-/Aktor-Leitungen entworfen, bei der auch Sie sicher genau das finden, was Sie für Ihre Applikation benötigen.

Die M8 und M12 Sensor-/Aktor-Leitungen werden standardmäßig mit einer Messing vernickelten Mutter ausgeliefert. Sollte Sie aber einen besonders extremen Einsatzbereich für unsere Produkte vorsehen, dann können wir Ihnen auch eine Variante mit einer Kunststoffmutter anbieten. Diese erlaubt den Einsatz in Umgebungen, in denen Leitungen mit vernickelten M8 und M12 Muttern oxidieren würden.

Haben Sie etwas nicht gefunden oder sind noch Unklarheiten? Sprechen Sie uns an!

### Allgemeine Bestelldaten

Ausführung	Sensor/Aktor-Leitung, Einseitig offen, M12, Polzahl : 4, 3 m, Buchse, gerade, Geschirmt: Nein, LED: Nein, Mantelmaterial: PVC, Halogene: Ja
Best.-Nr.	<a href="#">1465960300</a>
Typ	SAIP-M12BG-4-3.0V
GTIN (EAN)	4050118274707
VPE	1 Stück

## SAIP-M12BG-4-3.0V

**Weidmüller Interface GmbH & Co. KG**

Klingenbergstraße 26

D-32758 Detmold

Germany

www.weidmueller.com

## Technische Daten

### Abmessungen und Gewichte

Nettogewicht 135 g

### Umweltanforderungen

REACH SVHC Lead 7439-92-1

### Allgemeine Technische Daten

Anschlussgewinde	M12	Anzugsdrehmoment	M12: 0,8 - 1,2 Nm
Ausführung	Buchse, gerade	Codierung	A
Gehäusebasismaterial	PUR	Isolationswiderstand	10 <sup>8</sup> Ω
Kontaktoberfläche	vergoldet	LED	Nein
Material Gewinding	Kunststoff	Nennspannung	250 V
Nennstrom	4 A	Schlüsselweite	12 mm
Schutzart	IP65, IP66, IP67, IP68, im verschraubten Zustand	Steckzyklen	≥ 100
Temperaturbereich Gehäuse gebrückt	-25...+80 °C Nein	Verschmutzungsgrad	3

### Technische Daten Kabel

Aderquerschnitt	0,34 mm <sup>2</sup>		
Außendurchmesser	5,3 mm ± 0,2 mm		
Außendurchmesser	5,3 ± 0,2 mm		
Außendurchmesser	Durchmesser	5,3 mm	
	Vorzeichen	±	
	Toleranz	0,2 mm	
Farbcodierung	braun, weiß, blau, schwarz		
Gehäusebasismaterial	PUR		
Geschirmt	Nein		
Halogene	Ja		
Isolation	PVC		
Kabellänge	3 m		
Konfigurierbare Kabellänge	Nein		
Mantel nach UL AWM style	2464 (80 °C / 300 V)		
Mantelfarbe	schwarz		
Mantelmaterial	PVC		
Polzahl	4		
Polzahl	4		
Schleppkettentauglichkeit	Nein		
Schweißperlenfest	Nein		
Temperaturbereich, bewegt	-5...80 °C		
Temperaturbereich, bewegt, max.	80 °C		
Temperaturbereich, bewegt, min.	-5 °C		
Temperaturbereich, fest verlegt	-30...80 °C		
Temperaturbereich, fest verlegt, max.	80 °C		
Temperaturbereich, fest verlegt, min.	-30 °C		
Torsionsfestigkeit	0 °/m		

### Klassifikationen

ETIM 6.0	EC001855	ETIM 7.0	EC001855
ECLASS 9.0	27-06-03-11	ECLASS 9.1	27-06-03-11
ECLASS 10.0	27-06-03-11	ECLASS 11.0	27-06-03-11

Erstellungs-Datum 1. April 2021 14:53:22 MESZ

## SAIP-M12BG-4-3.0V

**Weidmüller Interface GmbH & Co. KG**  
Klingenbergstraße 26  
D-32758 Detmold  
Germany

[www.weidmueller.com](http://www.weidmueller.com)

## Technische Daten

### Zulassungen

Zulassungen



ROHS	Konform
UL File Number Search	E307231

### Downloads

Engineering-Daten	<a href="#">EPLAN, WSCAD</a>
-------------------	------------------------------

## SAIP-M12BG-4-3.0V

**Weidmüller Interface GmbH & Co. KG**  
Klingenbergstraße 26  
D-32758 Detmold  
Germany

www.weidmueller.com

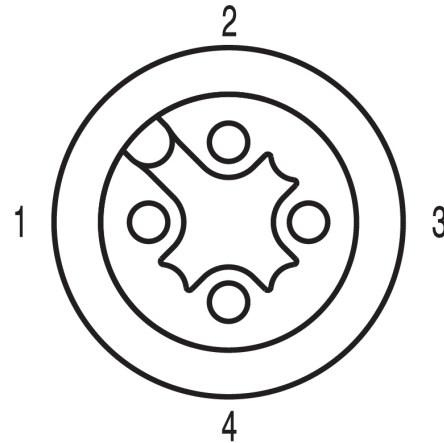
# Zeichnungen

### Maßzeichnung



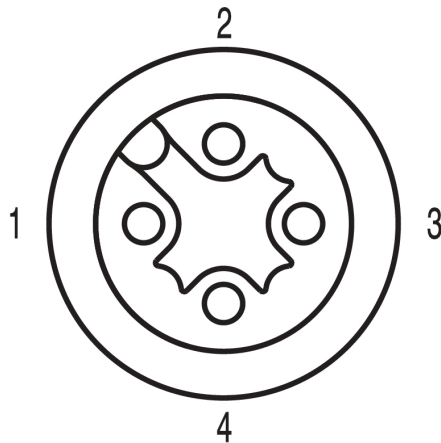
Straight socket

### Polbild



Socket

### Schaltbild



### Das ideale Werkzeug, der Drehmoment-Screwty®



Light, securely screwed-in round plug-in connectors. Screwty set DM / VPE: 1 / Order No.: 1920000000 Adapters: M12, M12 F, M8, M8 F