

TSS 5.08/08/135 3.3SN GN BX

Weidmüller Interface GmbH & Co. KG

Klingenbergstraße 26

D-32758 Detmold

Germany

www.weidmueller.com



Ogólne dane zamówieniowe

Nr zam.	2651580000
Typ	TSS 5.08/08/135 3.3SN GN BX
GTIN (EAN)	4050118635393
Ilość	81 Szt.
parametry produktu	IEC: 630 V / 20 A / 0.2 - 2.5 mm ² UL: 300 V / 20 A / AWG 30 - AWG 12
opakowanie	skrzynia

Data sporządzenia 15 kwietnia 2021 07:24:10 CEST

Aktualizacja katalogu 09.04.2021 / Zmiany techniczne zastrzeżone

TSS 5.08/08/135 3.3SN GN BX

Weidmüller Interface GmbH & Co. KG

Klingenbergstraße 26

D-32758 Detmold

Germany

www.weidmueller.com

Dane techniczne

Wymiary i ciężary

Masa netto 19,2 g

Parametry systemu

Rodzina produktów	OMNIMATE basic – seria TSS	Metoda wykonywania złącza	Przyłącze z jarzmem
montaż na płytce drukowanej	Połączenie lutowane THR	Kierunek odejścia przewodu	135°
Raster w mm (P)	5,08 mm	Raster w calach(P)	0,2 inch
Liczba biegunów	8	liczba rzędów z biegunami	1
Długość pinu do lutowania (l)	3,3 mm	Wymiary kołka lutowniczego	0,8 x 0,9 mm
średnica otworu montażowego (D)	1,5 mm	liczba kołków lutowanych na biegun	1
końcówka wkrętaka	0,6 x 3,5	Moment obrotowy dociągający, min.	0,5 Nm
Moment obrotowy dociągający, maks.	0,55 Nm	śruba dociskowa	M 3
Długość odizolowania	7,5 mm	L1 in mm	35,56 mm
L1 w calach	1,4 inch		

Dane materiałowe

Materiał izolacyjny	PA	Barwny	bladzi zielony
Tabela kolorów (podobny)	RAL 6021	grupa materiałów izolacyjnych	I
Klasa palności wg UL 94	V-0	Materiał styków	Stop miedzi
Powierzchnia styku	cynowana	Typ cynowania	matowe
Temperatura magazynowania, min.	-40 °C	Temperatura magazynowania, max.	70 °C
Temperatura pracy, min.	-40 °C	Temperatura pracy, max.	105 °C

Przewody pasujące do złącza

Zakres zaciskania, min.	0,2 mm ²	Zakres zaciskania, maks.	2,5 mm ²
przekrój przyłącza przewodu AWG, min.	AWG 30	przekrój przyłączeniowy przewodu AWG, maks.	AWG 12
jednodrutowe, min. H05(07) V-U	0,2 mm ²	jednodrutowe, maks. H05(07) V-U	2,5 mm ²
cienkodrutowe, min. H05(07) V-K	0,2 mm ²	cienkodrutowe, maks. H05(07) V-K	1,5 mm ²
z AEH z kołnierzem DIN 46 228/4, min.	0,2 mm ²	z AEH z kołnierzem DIN 46 228/4, maks.	1,5 mm ²
z tulejką zaciskową, DIN 46228 pt 1, min.	0,2 mm ²	z końcówką kablową wg DIN 46 228/1, maks.	1,5 mm ²

Dane znamionowe wg IEC

Prąd znamionowy, min. liczba biegunów (Tu=20°C)	20 A	napięcie znamionowe przy kat. przepięć/stopniu zanieczyszczenia II/2	630 V
napięcie znamionowe przy kat. przepięć/stopniu zanieczyszczenia III/2	400 V	napięcie znamionowe przy kat. przepięć/stopniu zanieczyszczenia III/3	250 V
znamionowe napięcie udarowe przy kat. przepięć/stopniu zanieczyszczenia II/2	4 kV	znamionowe napięcie udarowe przy kat. przepięć/stopniu zanieczyszczenia III/2	4 kV
znamionowe napięcie udarowe przy kat. przepięć/stopniu zanieczyszczenia III/3	4 kV		

Dane znamionowe wg CSA

Napięcie znamionowe (grupa użytkowa B / CSA)	300 V	Prąd znamionowy (grupa użytkowa B / CSA)	20 A
przekrój przyłącza przewodu AWG, min.	AWG 30	przekrój przyłącza przewodu AWG, maks.	AWG 12

TSS 5.08/08/135 3.3SN GN BX

Weidmüller Interface GmbH & Co. KG

Klingenbergstraße 26

D-32758 Detmold

Germany

www.weidmueller.com

Dane techniczne

Dane znamionowe wg UL 1059

Instytut (cURus)



Nr certyfikatu (cURus)

E60693

Napięcie znamionowe (grupa użytkowa B / UL 1059)

300 V

Prąd znamionowy (grupa użytkowa B / UL 1059)

20 A

przekrój przyłącza przewodu AWG, min.

AWG 30

przekrój przyłącza przewodu AWG, maks.

AWG 12

Odniesienie do wartości znamionowych W specyfikacji podano wartości minimalne, szczegóły – patrz certyfikat.

Opakowanie

opakowanie

skrzynia

Długość VPE

0

Szerokość VPE

0

Wysokość VPE

0

Klasyfikacje

ETIM 6.0

EC002643

ETIM 7.0

EC002643

ECLASS 9.0

27-44-04-01

ECLASS 9.1

27-44-04-01

ECLASS 10.0

27-44-04-01

ECLASS 11.0

27-46-01-01

Ważna informacja

Uwagi

- Nie pasuje do asortymentu OMNIMATE
- Symbol P na rysunkach oznacza raster
- Prąd znamionowy przy nominalnym przekroju i min. liczbie biegunów.
- Dane pomiarowe odnoszą się do danego elementu Odcinki powietrzne i pełzające do innych elementów należy kształtować odpowiednio do obowiązujących w danym przypadku norm użytkowych.
- W przypadku zacisku dwubiegunowego, podczas dokręcania śruby element izolacyjny trzeba przycisnąć do zacisku.
- Długoterminowe składowanie produktu przy średniej temperaturze 50 °C i średniej wilgotności 70%, 36 miesięcy

Dopuszczenia

Dopuszczenia



ROHS

Zgodny

UL File Number Search

E60693

Pobieranie

Brozura/Katalog

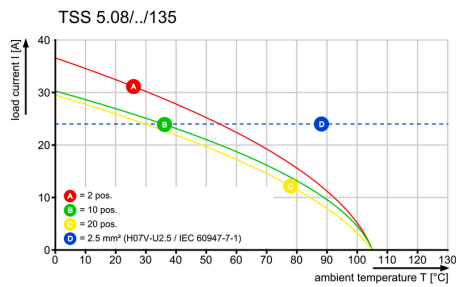
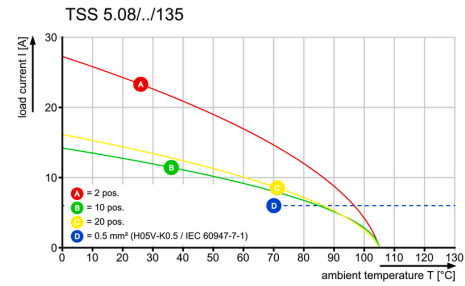
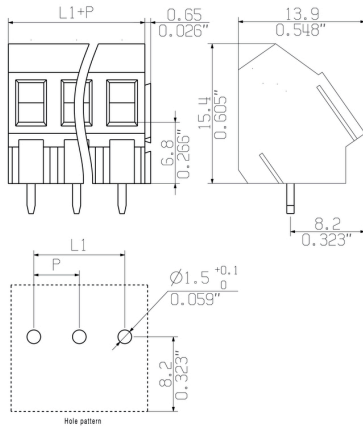
[Catalogues in PDF-format](#)

TSS 5.08/08/135 3.3SN GN BX

Weidmüller Interface GmbH & Co. KG
 Klingenbergstraße 26
 D-32758 Detmold
 Germany

www.weidmueller.com

Rysunki



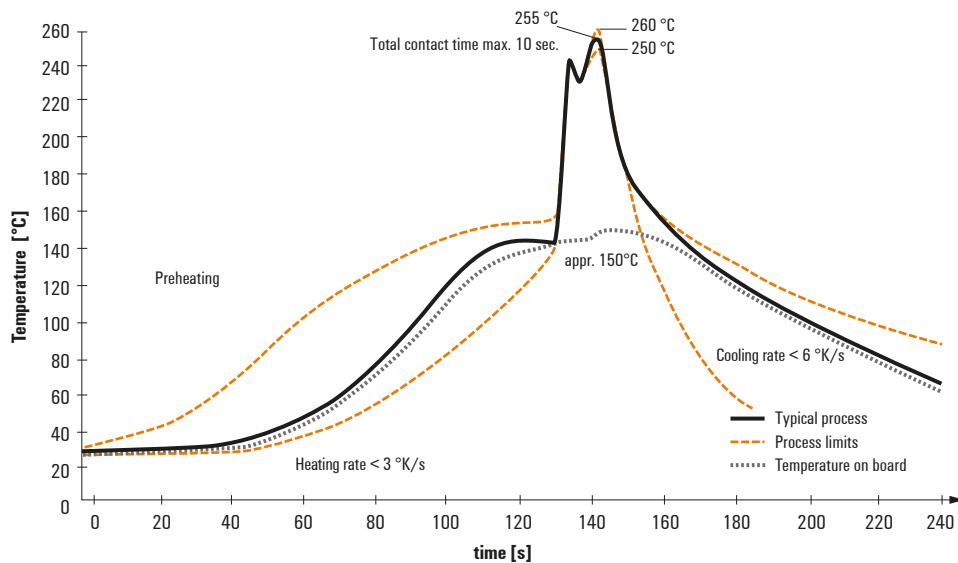
Recommended wave soldering profiles

Weidmüller Interface GmbH & Co. KG
 Klängenbergstraße 16
 D-32758 Detmold
 Germany
 Fon: +49 5231 14-0
 Fax: +49 5231 14-292083
 www.weidmueller.com

Single Wave:



Double Wave:



Wave soldering profiles

Wired connection elements should be processed in accordance with the DIN EN 61760-1 standard. We have included two recommendations for practical wave soldering profiles, with which Weidmüller PCB terminals and connectors are qualified.

When choosing a suitable profile for your application, the following factors also need to be considered:

- PCB thickness
- Proportion of Cu in the layers
- Single/double-sided assembly
- Product range
- Heating and cooling rates

The single and double wave profiles each indicate the recommended operating range, including the maximum soldering temperature of 260°C. In practice, the maximum soldering temperature is quite often well below the above maximum profile.