

SL-SMT 3.50/05/180G 1.5SN BK RL

Weidmüller Interface GmbH & Co. KG
 Klingenbergstraße 26
 D-32758 Detmold
 Germany

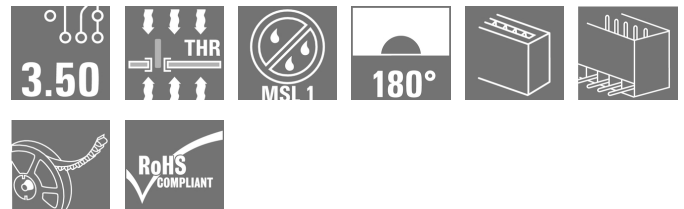
www.weidmueller.com

Изображение изделия

Изображение аналогичное

Термостойкий вилочный соединитель, шаг 3,50 мм.

- **Направление вставки параллельное (90°), прямое 180° или изогнутое (135°) по отношению к печатной плате**
- **Варианты исполнения корпуса: закрытая сторона (G), винтовой фланец (F), фланец под пайку (LF) или фланец под пайку с фиксацией (RF)**
- **Оптимизировано для процесса SMT**
- **Длина штырькового вывода 3,2 мм, универсальный, для любого способа пайки**
- **Длина штырькового вывода 1,5 мм, оптимизировано для пайки расплавлением полуды**
- **Упаковка – коробка (BX) или лента на бобине (RL)**
- **Можно выполнить кодировку вилочного соединителя**

**Основные данные для заказа**

Исполнение	Штекерный соединитель печатной платы, Штырьковый соединитель, с боковой стороны закрыто, Соединение THT/THR под пайку, 3.50 mm, Количество полюсов: 5, 180°, Длина контактного штифта (l): 1.5 mm, луженые, черный, Таре
Номер для заказа	1753014099
Тип	SL-SMT 3.50/05/180G 1.5SN BK RL
GTIN (EAN)	4032248893348
Кол.	265 Шт.
Продуктное отношение	IEC: 320 V / 15 A UL: 300 V / 10 A
Упаковка	Таре

SL-SMT 3.50/05/180G 1.5SN BK RL

Weidmüller Interface GmbH & Co. KG
Klingenbergstraße 26
D-32758 Detmold
Germany

www.weidmuller.com

Технические данные

Размеры и массы

Высота	12,6 мм	Высота (в дюймах)	0,496 inch
Высота, мин.	11,1 мм	Глубина	7,5 мм
Глубина (дюймов)	0,295 inch	Масса нетто	2,925 g
Ширина	18,9 мм	Ширина (в дюймах)	0,744 inch

Упаковка

Упаковка	Tape	Длина VPE	38 мм
VPE с	330 мм	Высота VPE	330 мм
Глубина ленты (T2)	16,5 мм	Ширина ленты (Ш)	32 мм
Глубина ленты с кармашками (KO)	16 мм	Высота ленты с кармашками (A0)	7,8 мм
Ширина ленты с кармашками (BO)	19,2 мм	Разделение кармашка ленты (P1)	16 мм
Перфорация для разделения ленты (E)	1,75 мм	Разделение кармашка ленты (F)	14,2 мм
Диаметр катушки с лентой ϕ (A)	330 мм	Поверхностное сопротивление	$R_s = 10^9 - 10^{12} \Omega$
Ширина контактной площадки Pick & Place (W_{PPP})	6,8 мм	Длина контактной площадки Pick & Place (L_{PPP})	12,65 мм
Диаметр извлекаемой поверхности ($\phi_{D_{\max}}$)	5 мм	Выступ 1 контактной площадки Pick & Place ($L_{01 (PPP)}$)	2,5 мм
Выступ 2 контактной площадки Pick & Place ($P_{02 (PPP)}$)	2,7 мм		

Системные характеристики

Серия изделия	OMNIMATE Signal — серия BL/SL 3.50	Вид соединения	Соединение с платой
Монтаж на печатной плате	Соединение THT/THR под пайку	Шаг в мм (P)	3,5 мм
Шаг в дюймах (P)	0,138 inch	Угол вывода	180°
Количество полюсов	5	Количество контактных штырьков на полюс	1
Длина контактного штифта (l)	1,5 мм	Допуск на длину выводов под пайку	0 / -0,3 mm
Размеры выводов под пайку	d = 1,2 мм, восьмиугольный	Размеры выводов под пайку = допуск d	0 / -0,03 mm
Диаметр монтажного отверстия (D)	1,4 мм	Допуск на диаметр монтажного отверстия (D)	+ 0,1 мм
Наружный диаметр площадки под пайку	2,3 мм	Диаметр отверстия трафарета	2,1 мм
L1 в мм	14 мм	L1 в дюймах	0,551 inch
Количество рядов	1	Количество полюсных рядов	1
Защита от прикосновения согласно DIN VDE 57 106	защита от доступа тыльной стороной руки	Защита от прикосновения согласно DIN VDE 0470	IP 10
Объемное сопротивление	$\leq 5 \text{ m}\Omega$	Кодируемый	Да
Усилие вставки на полюс, макс.	6 N	Усилие вытягивания на полюс, макс.	6 N

SL-SMT 3.50/05/180G 1.5SN BK RL

Weidmüller Interface GmbH & Co. KG
Klingenbergstraße 26
D-32758 Detmold
Germany

www.weidmueller.com

Технические данные

Данные о материалах

Изоляционный материал	LCP GF	Цветовой код	черный
Таблица цветов (аналогич.)	RAL 9011	Группа изоляционного материала	IIIa
Сравнительный показатель пробоя (СТИ)	>= 175	Moisture Level (MSL)	1
Класс пожаростойкости UL 94	V-0	Материал контакта	CuSn
Поверхность контакта	луженые	Структура слоев соединения под пайку	2...3 µm Ni / 5...7 µm Sn
Структура слоев штепсельного контакта	2...3 µm Ni / 5...7 µm Sn	Температура хранения, мин.	-40 °C
Температура хранения, макс.	70 °C	Рабочая температура, мин.	-50 °C
Рабочая температура, макс.	100 °C	Температурный диапазон монтажа, мин.	-30 °C
Температурный диапазон монтажа, макс.	100 °C		


Номинальные характеристики по IEC

пройдены испытания по стандарту	IEC 60664-1, IEC 61984	Номинальный ток, мин. кол-во контактов (Tu = 20 °C)	15 A
Номинальный ток, макс. кол-во контактов (Tu = 20 °C)	12 A	Номинальный ток, мин. кол-во контактов (Tu = 40 °C)	13 A
Номинальный ток, макс. кол-во контактов (Tu = 40 °C)	10 A	Номинальное импульсное напряжение при категории помехозащищенности/ Категория загрязнения II/2	320 V
Номинальное импульсное напряжение при категории помехозащищенности/ Категория загрязнения III/2	160 V	Номинальное импульсное напряжение при категории помехозащищенности/ Категория загрязнения III/3	160 V
Номинальное импульсное напряжение при категории помехозащищенности/ Категория загрязнения II/2	2,5 kV	Номинальное импульсное напряжение при категории помехозащищенности/ Категория загрязнения III/2	2,5 kV
Номинальное импульсное напряжение при категории помехозащищенности/ Категория загрязнения III/3	2,5 kV	Устойчивость к воздействию кратковременного тока	3 x 1 сек. с 100 A

Номинальные характеристики по CSA

Номинальное напряжение (группа использования В/CSA)	300 V	Номинальное напряжение (группа использования D/CSA)	300 V
Номинальный ток (группа использования В/CSA)	10 A	Номинальный ток (группа использования D/CSA)	10 A

Номинальные характеристики по UL 1059

Институт (UR)		Сертификат № (UR)	E60693
Номинальное напряжение (группа использования В/UL 1059)	300 V	Номинальное напряжение (группа использования D/UL 1059)	300 V
Номинальный ток (группа использования В/UL 1059)	10 A	Номинальный ток (группа использования D/UL 1059)	10 A
Ссылка на утвержденные значения	В технических характеристиках приведены максимальные значения, подробные сведения см. в сертификате об утверждении.		

SL-SMT 3.50/05/180G 1.5SN BK RL

Weidmüller Interface GmbH & Co. KG
Klingenbergstraße 26
D-32758 Detmold
Germany

www.weidmueller.com

Технические данные

Классификации

ETIM 6.0	EC002637	ETIM 7.0	EC002637
ECLASS 9.0	27-44-04-02	ECLASS 9.1	27-44-04-02
ECLASS 10.0	27-44-04-02	ECLASS 11.0	27-46-02-01

Важное примечание

Соответствие IPC	Заявление о соответствии: все изделия разрабатываются, производятся и поставляются в соответствии с установленными международными стандартами и нормами и соответствуют характеристикам, указанным в технической документации, а также обладают декоративными свойствами в соответствии с IPC-A-610, "Класс 2". Любые другие запросы информации об изделиях могут быть рассмотрены по запросу.
Примечания	<ul style="list-style-type: none"> • Позолоченные контактные поверхности по запросу • Номинальный ток указан для номин. сечения и мин. числа контактов. • Диаметр монтажной петельки $D = 1,4 + 0,1$ мм • Диаметр монтажного отверстия под пайку $D = 1,5 + 0,1$ мм, для 9 контактов • Р на чертеже – шаг • Расчетные данные относятся к соответствующему компоненту. Воздушные зазоры и пути утечки к другим компонентам должны быть сформированы согласно соответствующим стандартам, регламентирующим применение. • Длительное хранение продукта при средней температуре 50 °C и средней влажности 70%, 36 месяцев

Сертификаты

Сертификаты



ROHS	Соответствовать
UL File Number Search	E60693

Загрузки

Технические данные	STEP
--------------------	----------------------

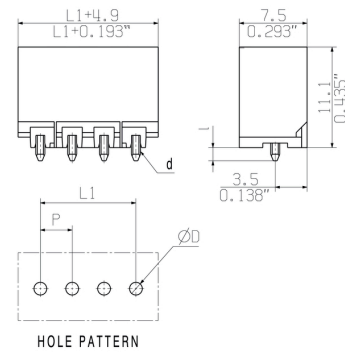
SL-SMT 3.50/05/180G 1.5SN BK RL

Weidmüller Interface GmbH & Co. KG
 Klingenbergstraße 26
 D-32758 Detmold
 Germany

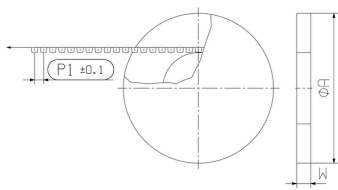
www.weidmueller.com

Изображения

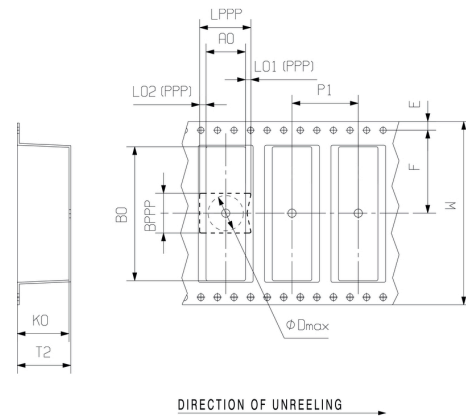
Dimensional drawing



Dimensional drawing



Dimensional drawing



Пример использования



Recommended wave soldering profiles

Weidmüller Interface GmbH & Co. KG
 Klängenbergstraße 16
 D-32758 Detmold
 Germany
 Fon: +49 5231 14-0
 Fax: +49 5231 14-292083
 www.weidmueller.com

Single Wave:



Double Wave:



Wave soldering profiles

Wired connection elements should be processed in accordance with the DIN EN 61760-1 standard. We have included two recommendations for practical wave soldering profiles, with which Weidmüller PCB terminals and connectors are qualified.

When choosing a suitable profile for your application, the following factors also need to be considered:

- PCB thickness
- Proportion of Cu in the layers
- Single/double-sided assembly
- Product range
- Heating and cooling rates

The single and double wave profiles each indicate the recommended operating range, including the maximum soldering temperature of 260°C. In practice, the maximum soldering temperature is quite often well below the above maximum profile.

Recommended reflow soldering profile

Weidmüller Interface GmbH & Co. KG
 Klingenbergstraße 16
 D-32758 Detmold
 Germany
 Fon: +49 5231 14-0
 Fax: +49 5231 14-292083
 www.weidmueller.com



Reflow soldering profile

The perfect soldering profile for SMT Surface Mount Technology is one the most exiting question in SMT production. But there are more than one correct answer: The diagram of temperature-on-time is related to processing features of solder paste and to maximum load of components.

We have to consider the following parameters:

- Time for pre heating
- Maximum temperature
- Time above melting point
- Time for cooling
- Maximum heating rate
- Maximum cooling rate

We recommend a typical solder profile with associated process limits. With preheating components and board are prepared smoothly for the solder phase. Heating rate is typically $\leq +3\text{K/s}$. In parallel the solder paste is ‚activated‘. The time above melting point of 217°C the paste gets liquid and components and boards begin to connect. The maximum temperature of 245°C to 254°C should stay between 10 and 40 seconds. In the cooling phase at $\geq -6\text{K/s}$ solder is cured. Board and components cool down while avoiding cold cracks.