

S2CD-THR 3.50/24/90LF 3.2SN BK BX

Weidmüller Interface GmbH & Co. KG
 Klingenbergstraße 26
 D-32758 Detmold
 Germany

www.weidmueller.com

Изображение изделия

Изображение аналогичное

Новый масштаб плотности монтажа: возможный шаг 0,875 мм - для соединений ввода/вывода для проводов с сечением 1 мм²

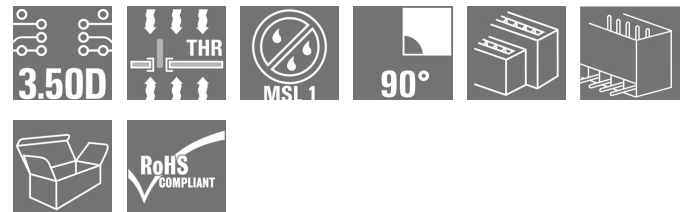
Уникальный 4-рядный двухуровневый вилочный разъем для типовых интерфейсов датчиков IP20 с шагом 3,5 S2L в сдвоенном модуле - превосходя стандарты:

- На каждые 3,5 мм монтажной ширины 4 контакта ввода/вывода для проводов с сечением 1 мм²
- Высокая стабильность благодаря геометрии корпуса, предусматривающей тугую посадку
- Фланец под пайку делает излишним винтовое крепление

Больше достоинств при меньших размерах - существенные преимущества для применения:

- На 75 % меньше занимаемая площадь на печатной плате
- Ниже технологические расходы благодаря фланцу под пайку
- Ниже механическая нагрузка в местах пайки
- Больше места, например, для дисплеев на передней панели

"Небольшой" вклад в повышение конкурентоспособности: дополнительные функции при одинаковом монтажном пространстве или уменьшенные размеры корпуса при одинаковом наборе функций.

**Основные данные для заказа**

Исполнение	Штекерный соединитель печатной платы, Штырьковый соединитель, с боковой стороны закрыто/фланец под пайку, Соединение THT/THR под пайку, 3.50 mm, Количество полюсов: 24, 90°, Длина контактного штифта (l): 3.2 mm, луженые, черный, Ящик
Номер для заказа	1357940000
Тип	S2CD-THR 3.50/24/90LF 3.2SN BK BX
GTIN (EAN)	4050118160901
Кол.	20 Шт.
Продуктное отношение	IEC: 200 V / 7.9 A UL: 150 V / 9.5 A
Упаковка	Ящик

S2CD-THR 3.50/24/90LF 3.2SN BK BX

Weidmüller Interface GmbH & Co. KG
 Klingenbergstraße 26
 D-32758 Detmold
 Germany

www.weidmueller.com

Технические данные**Размеры и массы**

Высота	35 мм	Высота (в дюймах)	1,378 inch
Высота, мин.	31,8 мм	Глубина	24,4 мм
Глубина (дюймов)	0,961 inch	Масса нетто	15 g
Ширина	28 мм	Ширина (в дюймах)	1,102 inch

Упаковка

Упаковка	Ящик	Длина VPE	45 мм
VPE с	130 мм	Высота VPE	145 мм

Системные характеристики

Серия изделия	OMNIMATE Signal – серия B2C/S2C 3.50, 2-рядные	Вид соединения	Соединение с платой
Монтаж на печатной плате	Соединение THT/THR под пайку	Шаг в мм (P)	3,5 мм
Шаг в дюймах (P)	0,138 inch	Угол вывода	90°
Количество полюсов	24	Количество контактных штырьков на полюс	1
Длина контактного штифта (l)	3,2 мм	Размеры выводов под пайку	d = 1,0 mm, восьмиугольный
Диаметр монтажного отверстия (D)	1,3 мм	Допуск на диаметр монтажного отверстия (D)	+ 0,1 мм
Наружный диаметр площадки под пайку	2,1 мм	Диаметр отверстия трафарета	1,9 мм
L1 в мм	38,5 мм	L1 в дюймах	1,516 inch
Количество полюсных рядов	2	Защита от прикосновения согласно DIN VDE 57 106	защита от доступа пальцем
Защита от прикосновения согласно DIN VDE 0470	IP 20	Кодируемый	Да

Данные о материалах

Изоляционный материал	LCP GF	Цветовой код	черный
Таблица цветов (аналогич.)	RAL 9011	Группа изоляционного материала	IIIb
Сравнительный показатель пробоя (CTI)	>= 175	Moisture Level (MSL)	1
Класс пожаростойкости UL 94	V-0	Материал контакта	Медный сплав
Поверхность контакта	луженые	Структура слоев соединения под пайку	1...3 µm Ni / 2...5 µm Sn матовый
Структура слоев штепсельного контакта	2...5 µm Sn / 1...3 µm Ni	Температура хранения, мин.	-40 °C
Температура хранения, макс.	70 °C	Рабочая температура, мин.	-50 °C
Рабочая температура, макс.	120 °C	Температурный диапазон монтажа, мин.	-40 °C
Температурный диапазон монтажа, макс.	120 °C		

S2CD-THR 3.50/24/90LF 3.2SN BK BX**Weidmüller Interface GmbH & Co. KG**

Klingenbergstraße 26

D-32758 Detmold


Germany

www.weidmueller.com


Технические данные**Номинальные характеристики по IEC**

пройдены испытания по стандарту	IEC 60664-1, IEC 61984	Номинальный ток, мин. кол-во контактов (Tu = 20 °C)	7,9 A
Номинальный ток, макс. кол-во контактов (Tu = 20 °C)	5 A	Номинальный ток, мин. кол-во контактов (Tu = 40 °C)	6,8 A
Номинальный ток, макс. кол-во контактов (Tu = 40 °C)	5 A	Номинальное импульсное напряжение при категории помехозащищенности/ Категория загрязнения II/2	200 V
Номинальное импульсное напряжение при категории помехозащищенности/ Категория загрязнения III/2	160 V	Номинальное импульсное напряжение при категории помехозащищенности/ Категория загрязнения III/3	100 V
Номинальное импульсное напряжение при категории помехозащищенности/ Категория загрязнения II/2	2,5 kV	Номинальное импульсное напряжение при категории помехозащищенности/ Категория загрязнения III/2	2,5 kV
Номинальное импульсное напряжение при категории помехозащищенности/ Категория загрязнения III/3	1,5 kV	Устойчивость к воздействию кратковременного тока	3 x 1 сек. с 80 A

Номинальные характеристики по CSA

Институт (CSA)		Сертификат № (CSA)	200039-1121690
Номинальное напряжение (группа использования В/CSA)	50 V	Номинальное напряжение (группа использования С/CSA)	50 V
Номинальное напряжение (группа использования D/CSA)	150 V	Номинальный ток (группа использования В/CSA)	5 A
Номинальный ток (группа использования С/CSA)	9,5 A	Номинальный ток (группа использования D/CSA)	9,5 A
Ссылка на утвержденные значения	В технических характеристиках приведены максимальные значения, подробные сведения см. в сертификате об утверждении.		

Номинальные характеристики по UL 1059

Институт (cURus)		Сертификат № (cURus)	E60693
Номинальное напряжение (группа использования В/UL 1059)	150 V	Номинальное напряжение (группа использования С/UL 1059)	50 V
Номинальное напряжение (группа использования D/UL 1059)	50 V	Номинальный ток (группа использования В/UL 1059)	9,5 A
Номинальный ток (группа использования С/UL 1059)	9,5 A	Номинальный ток (группа использования D/UL 1059)	9,5 A
Ссылка на утвержденные значения	В технических характеристиках приведены максимальные значения, подробные сведения см. в сертификате об утверждении.		

S2CD-THR 3.50/24/90LF 3.2SN BK BX

Weidmüller Interface GmbH & Co. KG
 Klingenbergstraße 26
 D-32758 Detmold
 Germany

www.weidmueller.com

Технические данные**Классификации**

ETIM 6.0	EC002637	ETIM 7.0	EC002637
ECLASS 9.0	27-44-04-02	ECLASS 9.1	27-44-04-02
ECLASS 10.0	27-44-04-02	ECLASS 11.0	27-46-02-01

Важное примечание

Соответствие IPC	Заявление о соответствии: все изделия разрабатываются, производятся и поставляются в соответствии с установленными международными стандартами и нормами и соответствуют характеристикам, указанным в технической документации, а также обладают декоративными свойствами в соответствии с IPC-A-610, "Класс 2". Любые другие запросы информации об изделиях могут быть рассмотрены по запросу.
Примечания	<ul style="list-style-type: none"> • Позолоченные контактные поверхности по запросу • Номинальный ток указан для номин. сечения и мин. числа контактов. • Промежуток между рядами: см. компоновку отверстий • Р на чертеже – шаг • Расчетные данные относятся к соответствующему компоненту. Воздушные зазоры и пути утечки к другим компонентам должны быть сформированы согласно соответствующим стандартам, регламентирующим применение. • Длительное хранение продукта при средней температуре 50 °C и средней влажности 70%, 36 месяцев

Сертификаты

Сертификаты



ROHS	Соответствовать
UL File Number Search	E60693

Загрузки

Одобрение / сертификат / документ о соответствии	Declaration of the Manufacturer
Технические данные	STEP

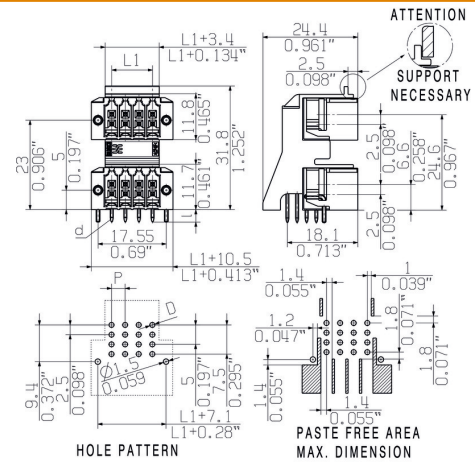
S2CD-THR 3.50/24/90LF 3.2SN BK BX

Weidmüller Interface GmbH & Co. KG
 Klingenbergstraße 26
 D-32758 Detmold
 Germany

www.weidmueller.com

Изображения

Dimensional drawing

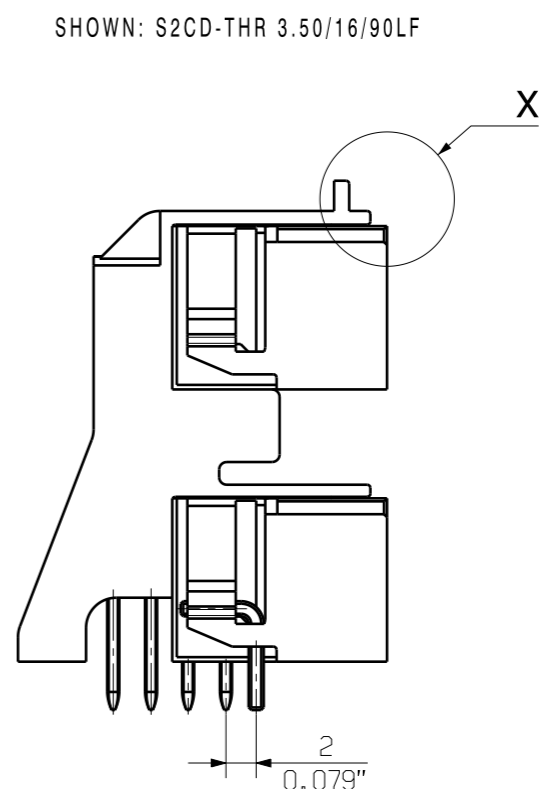
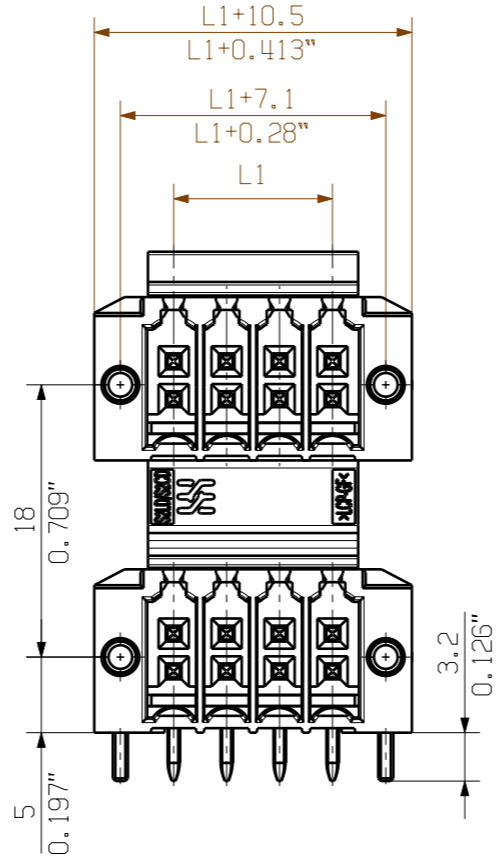
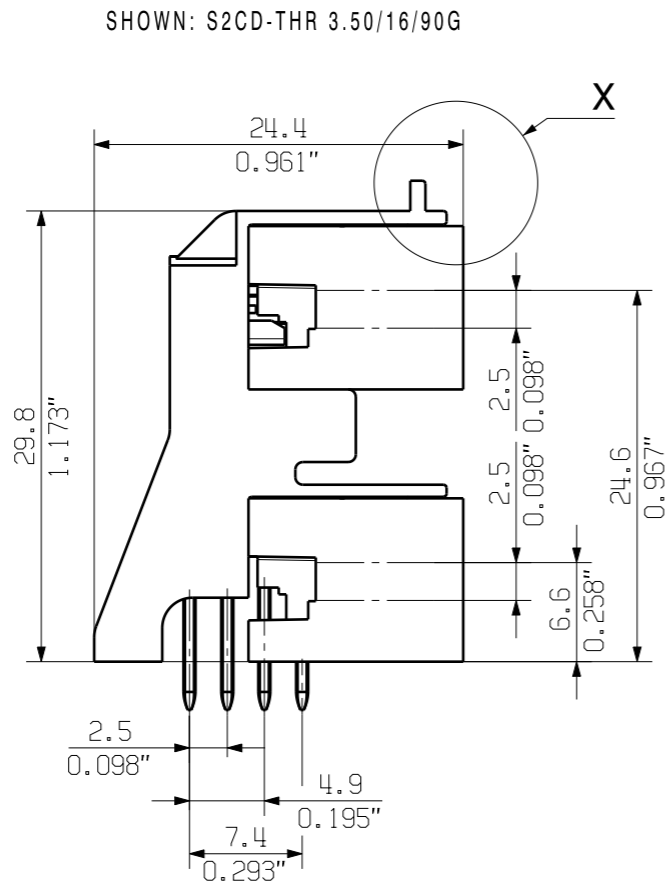
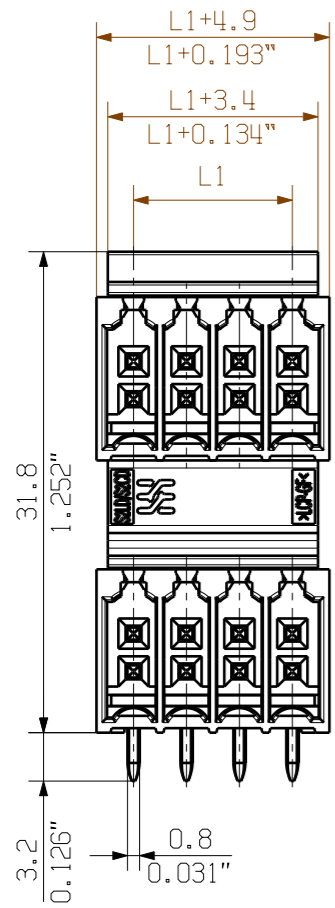


MASSE OHNE TOLERANZ SIND KEINE PRUEFMASSE
 DIMS. WITHOUT TOLERANCE ARE NOT CONTROL DIMS.

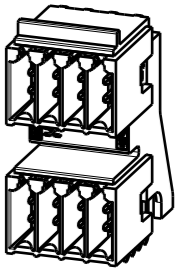
ALLGEMEINGUELTIGE KUNDENZEICHNUNG, AKTUELLER STAND NUR AUF ANFRAGE
 GENERAL CUSTOMER DRAWING, TOPICAL VERSION ONLY IF REQUIRED

DIE DEUTSCHE VERSION IST VERBINDLICH
 THE GERMAN VERSION IS BINDING

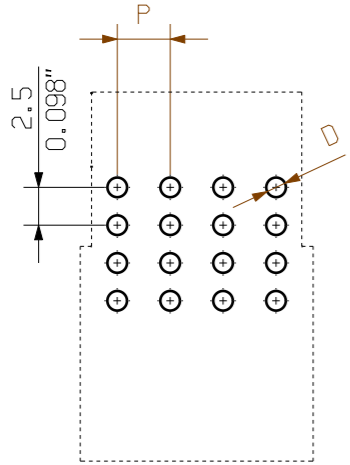
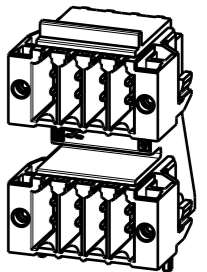
WEITERGABE SOWIE VERVIELFAELTIGUNG DIESER DOKUMENTS, VERWERTUNG SEINER INHALTS SIND VERBOTEN, SOWEIT NICHT AUSDRUECKLICH GESTATTET.
 ZUWIDERHANDLUNGEN VERPFLICHTEN ZU SCHADENERSATZ. ALLE RECHTE FUER DEN FALL DER PATENT-, GEBRAUCHSMUSTER- ODER GESCHMACKSMUSTERREINTRAGUNG VORBEHALTEN.
 THE REPRODUCTION, DISTRIBUTION AND UTILIZATION OF THIS DOCUMENT AS WELL AS THE COMMUNICATION OF ITS CONTENTS TO OTHERS WITHOUT EXPLICIT AUTHORIZATION IS PROHIBITED.
 OFFENDERS WILL BE HELD LIABLE FOR THE PAYMENT OF DAMAGES. WEIDMUELLER EXCLUSIVELY RESERVES THE RIGHT TO FILE FOR PATENTS, UTILITY MODELS OR DESIGNS.
 © WEIDMUELLER INTERFACE GmbH & Co.KG



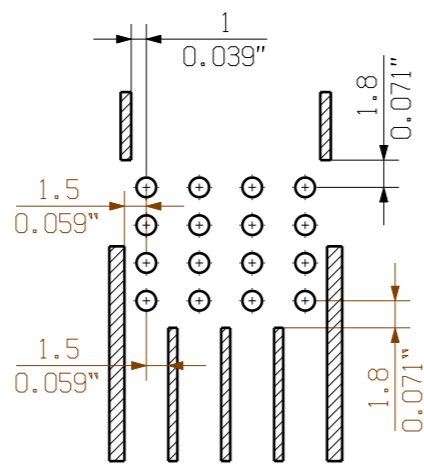
M 1/1
 S2CD-THR 3.50/16/90G



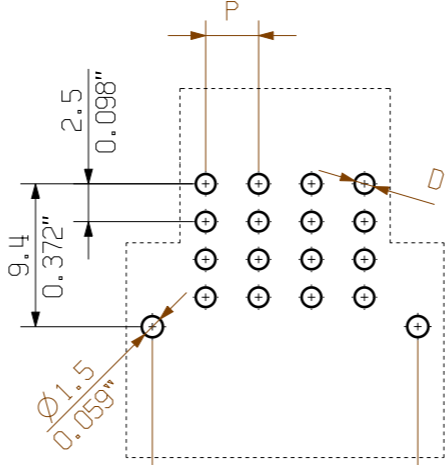
M 1/1
 S2CD-THR 3.50/16/90LF



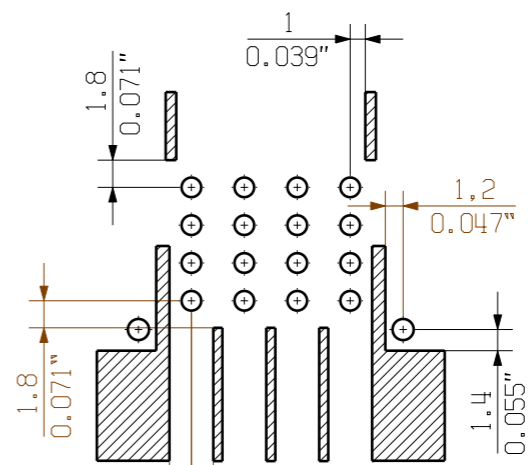
HOLE PATTERN



PASTE FREE AREA
 MAX. DIMENSION



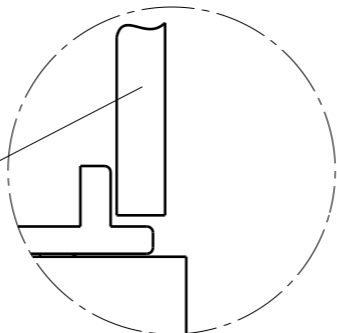
HOLE PATTERN



PASTE FREE AREA
 MAX. DIMENSION

X 4/1
 ACHTUNG
 ATTENTION

ABSTUETZUNG ERFORDERLICH
 SUPPORT NECESSARY
 BEI ALLEN VERSIONEN
 FOR ALL VERSIONS



For the mounting of PCBs, it should be noted that the rated data relates only to the PCB components alone. The necessary creepage and clearance paths must be observed in connection with the respective applicant in accordance to IEC 664 / VDE 0110. The current-carrying capacity and pitch tolerance is to be determined according to DIN IEC 326 part 3 very fine.

Weidmüller PCB components are tested to the DIN EN 61984 standard, and are valid for its field of application. Provided that the components are used to the intended purpose, all requirements with respect to the occurring of electrical, mechanical, thermic and corrosive stress will be satisfied.

36	59.5	2.343
32	52.5	2.067
28	45.5	1.791
24	38.5	1.516
20	31.5	1.240
16	24.5	0.965
12	17.5	0.689
8	10.5	0.413
n	POLZAHL POLES	L1 [mm] L1 [inch]

P = 3.50 RASTER PITCH
 D = Ø1.3 +0.1 / 0.051
 d = 0.8x0.8 / 0.031"x0.031"

GENERAL TOLERANCE:
 DIN ISO 2768-m



74586/5
 01.07.14 TIELKER_S 01
 MODIFICATION

Weidmüller

CAT.NO.:

C 55770 01

DRAWING NO. SHEET 01 OF 01 SHEETS

SCALE: 2/1	CHECKED	07.07.2014	HELI5_MA
SUPERSEDES: .	APPROVED		HANKE_D

S2CD-THR 3.50/.../90
 STIFTLISTE
 MALE HEADER
 PRODUCT FILE: B2CF/S2C 7400

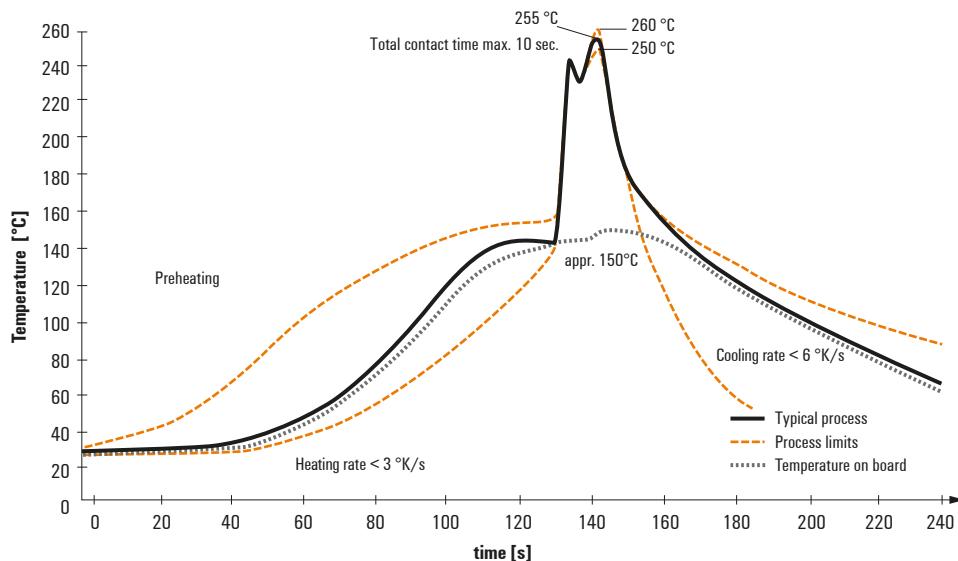
Recommended wave soldering profiles

Weidmüller Interface GmbH & Co. KG
 Klingenbergstraße 16
 D-32758 Detmold
 Germany
 Fon: +49 5231 14-0
 Fax: +49 5231 14-292083
 www.weidmueller.com

Single Wave:



Double Wave:



Wave soldering profiles

Wired connection elements should be processed in accordance with the DIN EN 61760-1 standard. We have included two recommendations for practical wave soldering profiles, with which Weidmüller PCB terminals and connectors are qualified.

When choosing a suitable profile for your application, the following factors also need to be considered:

- PCB thickness
- Proportion of Cu in the layers
- Single/double-sided assembly
- Product range
- Heating and cooling rates

The single and double wave profiles each indicate the recommended operating range, including the maximum soldering temperature of 260°C. In practice, the maximum soldering temperature is quite often well below the above maximum profile.

Recommended reflow soldering profile

Weidmüller Interface GmbH & Co. KG
 Klingenbergstraße 16
 D-32758 Detmold
 Germany
 Fon: +49 5231 14-0
 Fax: +49 5231 14-292083
 www.weidmueller.com



Reflow soldering profile

The perfect soldering profile for SMT Surface Mount Technology is one the most exiting question in SMT production. But there are more than one correct answer: The diagram of temperature-on-time is related to processing features of solder paste and to maximum load of components.

We have to consider the following parameters:

- Time for pre heating
- Maximum temperature
- Time above melting point
- Time for cooling
- Maximum heating rate
- Maximum cooling rate

We recommend a typical solder profile with associated process limits. With preheating components and board are prepared smoothly for the solder phase. Heating rate is typically $\leq +3\text{K/s}$. In parallel the solder paste is ‚activated‘. The time above melting point of 217°C the paste gets liquid and components and boards begin to connect. The maximum temperature of 245°C to 254°C should stay between 10 and 40 seconds. In the cooling phase at $\geq -6\text{K/s}$ solder is cured. Board and components cool down while avoiding cold cracks.