

S2CD-THR 3.50/24/90LF 3.2SN BK BX

Weidmüller Interface GmbH & Co. KG
 Klingenbergstraße 26
 D-32758 Detmold
 Germany

www.weidmueller.com

Produktbild



Abbildung ähnlich



Der neue Maßstab für Packungsdichte: Das virtuelle Raster 0,875mm - für 1mm² I/O-Anschlüsse

Die einzige 4-reihige Doppelstock-Stiftleiste für typische IP20-Sensorschnittstellen im Raster 3.5

Die S2L im Doppelpack - ein Standard übertrifft sich selbst:

- je 3.5mm Baubreite 4 I/O-Kontakte für 1mm² Anschlussquerschnitt
- hohe Stabilität durch kraftschlüssige Gehäusegeometrien
- Lötflansch erspart Schraubbefestigung

Weniger ist mehr - die wesentlichen Vorteile für Ihre Applikation:

- 75% weniger Platzbedarf auf der Leiterplatte
- weniger Prozesskosten durch Lötflansch
- weniger mechanische Belastung der Lötstellen
- mehr Platz z.B. für Displays im Frontpanel

Ein "kleiner" Beitrag zu mehr Wettbewerbsfähigkeit: Zusätzliche Features bei gleichem Bauraum oder geringere Geräteabmessungen bei gleichem Funktionsumfang.

Allgemeine Bestelldaten

Ausführung	Leiterplattensteckverbinder, Stiftleiste, seitlich geschlossen / Lötflansch, THT/THR-Lötanschluss, 3.50 mm, Polzahl: 24, 90°, Lötstiftlänge (l): 3.2 mm, verzinkt, schwarz, Box
Best.-Nr.	1357940000
Typ	S2CD-THR 3.50/24/90LF 3.2SN BK BX
GTIN (EAN)	4050118160901
VPE	20 Stück
Produkt-Kennzahlen	IEC: 200 V / 7.9 A UL: 150 V / 9.5 A
Verpackung	Box

S2CD-THR 3.50/24/90LF 3.2SN BK BX

Weidmüller Interface GmbH & Co. KG
 Klingenbergstraße 26
 D-32758 Detmold
 Germany

www.weidmueller.com

Technische Daten

Abmessungen und Gewichte

Breite	28 mm	Breite (inch)	1,102 inch
Höhe	35 mm	Höhe (inch)	1,378 inch
Höhe niedrigstbauend	31,8 mm	Nettogewicht	15 g
Tiefe	24,4 mm	Tiefe (inch)	0,961 inch

Systemkennwerte

Produktfamilie	OMNIMATE Signal - Serie B2C/S2C 3.50 - 2-reihig	Anschlussart	Platinenanschluss
Montage auf der Leiterplatte	THT/THR-Lötanschluss	Raster in mm (P)	3,5 mm
Raster in Zoll (P)	0,138 inch	Abgangswinkel	90°
Polzahl	24	Anzahl Lötstifte pro Pol	1
Lötstiftlänge (l)	3,2 mm	Lötstift-Abmessungen	d = 1,0 mm, oktogonal
Bestückungsloch-Durchmesser (D)	1,3 mm	Bestückungsloch-Durchmesser Toleranz (D)	+ 0,1 mm
Außendurchmesser Löttauge	2,1 mm	Schablonenloch Durchmesser	1,9 mm
L1 in mm	38,5 mm	L1 in Zoll	1,516 inch
Polreihenzahl	2	Berührungsschutz nach DIN VDE 57 106	fingersicher
Berührungsschutz nach DIN VDE 0470	IP 20	Kodierbar	Ja

Werkstoffdaten

Isolierstoff	LCP GF	Farbe	schwarz
Farbtabelle (ähnlich)	RAL 9011	Isolierstoffgruppe	IIIb
Kriechstromfestigkeit (CTI)	≥ 175	Moisture Level (MSL)	1
Brennbarkeitsklasse nach UL 94	V-0	Kontaktmaterial	Cu-Leg
Kontaktoberfläche	verzinkt	Schichtaufbau - Lötanschluss	1...3 µm Ni / 2...5 µm Sn matt
Schichtaufbau - Steckkontakt	2...5 µm Sn / 1...3 µm Ni	Lagertemperatur, min.	-40 °C
Lagertemperatur, max.	70 °C	Betriebstemperatur, min.	-50 °C
Betriebstemperatur, max.	120 °C	Temperaturbereich Montage, min.	-40 °C
Temperaturbereich Montage, max.	120 °C		

Bemessungsdaten nach IEC

geprüft nach Norm	IEC 60664-1, IEC 61984	Bemessungsstrom, min. Polzahl (Tu=20°C)	7,9 A
Bemessungsstrom, max. Polzahl (Tu=20°C)	5 A	Bemessungsstrom, min. Polzahl (Tu=40°C)	6,8 A
Bemessungsstrom, max. Polzahl (Tu=40°C)	5 A	Bemessungsspannung bei Überspannungsk./Verschmutzungsgrad II/2	200 V
Bemessungsspannung bei Überspannungsk./Verschmutzungsgrad III/2	160 V	Bemessungsspannung bei Überspannungsk./Verschmutzungsgrad III/3	100 V
Bemessungsstoßspannung bei Überspannungsk./Verschmutzungsgrad II/2	2,5 kV	Bemessungsstoßspannung bei Überspannungsk./Verschmutzungsgrad III/2	2,5 kV
Bemessungsstoßspannung bei Überspannungsk./Verschmutzungsgrad III/3	1,5 kV	Kurzzeitstromfestigkeit	3 x 1s mit 80 A


S2CD-THR 3.50/24/90LF 3.2SN BK BX

Weidmüller Interface GmbH & Co. KG
 Klingenbergstraße 26
 D-32758 Detmold
 Germany


www.weidmueller.com

Technische Daten

Nenn Daten nach CSA

Institut (CSA)		Zertifikat-Nr. (CSA)	200039-1121690
Nennspannung (Use group B / CSA)	50 V	Nennspannung (Use group C / CSA)	50 V
Nennspannung (Use group D / CSA)	150 V	Nennstrom (Use group B / CSA)	5 A
Nennstrom (Use group C / CSA)	9,5 A	Nennstrom (Use group D / CSA)	9,5 A
Hinweis zu den Zulassungswerten	Angaben sind Maximalwerte, Details siehe Zulassungszertifikat.		

Nenn Daten nach UL 1059

Institut (cURus)		Zertifikat-Nr. (cURus)	E60693
Nennspannung (Use group B / UL 1059)	150 V	Nennspannung (Use group C / UL 1059]	50 V
Nennspannung (Use group D / UL 1059)	50 V	Nennstrom (Use group B / UL 1059)	9,5 A
Nennstrom (Use group C / UL 1059)	9,5 A	Nennstrom (Use group D / UL 1059)	9,5 A
Hinweis zu den Zulassungswerten	Angaben sind Maximalwerte, Details siehe Zulassungszertifikat.		

Verpackungen

Verpackung	Box	VPE Länge	45 mm
VPE Breite	130 mm	VPE Höhe	145 mm

Klassifikationen

ETIM 6.0	EC002637	ETIM 7.0	EC002637
ECLASS 9.0	27-44-04-02	ECLASS 9.1	27-44-04-02
ECLASS 10.0	27-44-04-02	ECLASS 11.0	27-46-02-01

S2CD-THR 3.50/24/90LF 3.2SN BK BX

Weidmüller Interface GmbH & Co. KG
 Klingenbergstraße 26
 D-32758 Detmold
 Germany

www.weidmueller.com

Technische Daten

Wichtiger Hinweis

IPC-Konformität	Konformität: Die Produkte werden nach international anerkannten Standards und Normen entwickelt, gefertigt und ausgeliefert und entsprechen den zugesicherten Eigenschaften im Datenblatt bzw. erfüllen dekorative Eigenschaften in Anlehnung der IPC-A-610 „Class2“. Darüber hinaus gehende Ansprüche an die Produkte können auf Anfrage bewertet werden.
Hinweise	<ul style="list-style-type: none"> • Vergoldete Kontaktoberflächen auf Anfrage • Bemessungsstrom bezogen auf Bemessungsquerschnitt und min. Polzahl • Reihenabstand siehe Lochbilder • Zeichnungsangabe P = Raster • Bemessungsdaten sind bezogen auf das jeweilige Bauteil. Luft- und Kriechstrecken zu anderen Bauteilen sind entsprechend der jeweils relevanten Anwendungsnormen zu gestalten. • Langzeitlagerung des Produkts mit einer durchschnittlichen Temperatur von 50 °C und einer durchschnittlichen Luftfeuchtigkeit von 70%, 36 Monate

Zulassungen

Zulassungen



ROHS	Konform
UL File Number Search	E60693

Downloads

Zulassung / Zertifikat / Konformitätsdokument	Declaration of the Manufacturer
Engineering-Daten	STEP

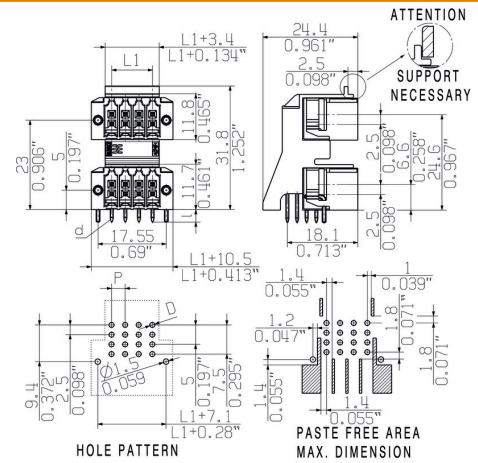
S2CD-THR 3.50/24/90LF 3.2SN BK BX

Weidmüller Interface GmbH & Co. KG
 Klängenbergstraße 26
 D-32758 Detmold
 Germany

www.weidmueller.com

Zeichnungen

Maßbild

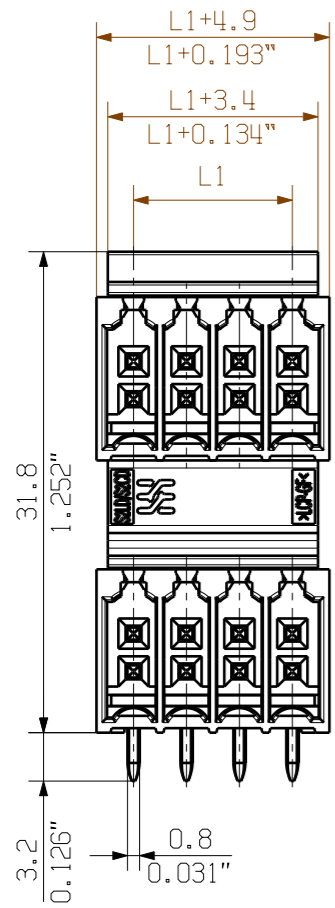


MASSE OHNE TOLERANZ SIND KEINE PRUEFMASSE
 DIMS. WITHOUT TOLERANCE ARE NOT CONTROL DIMS.

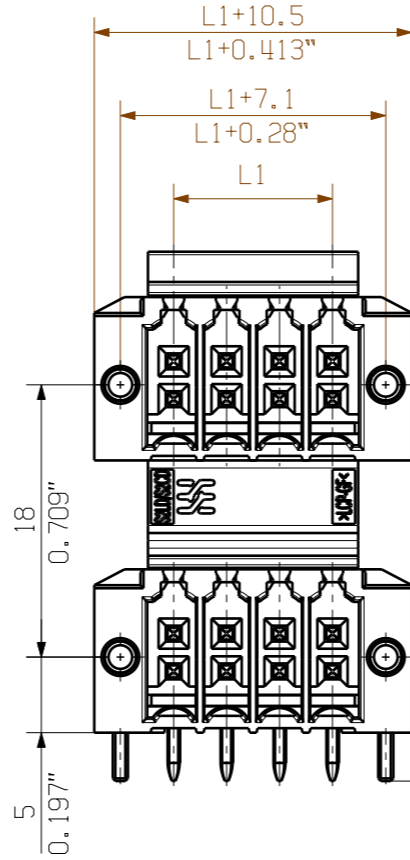
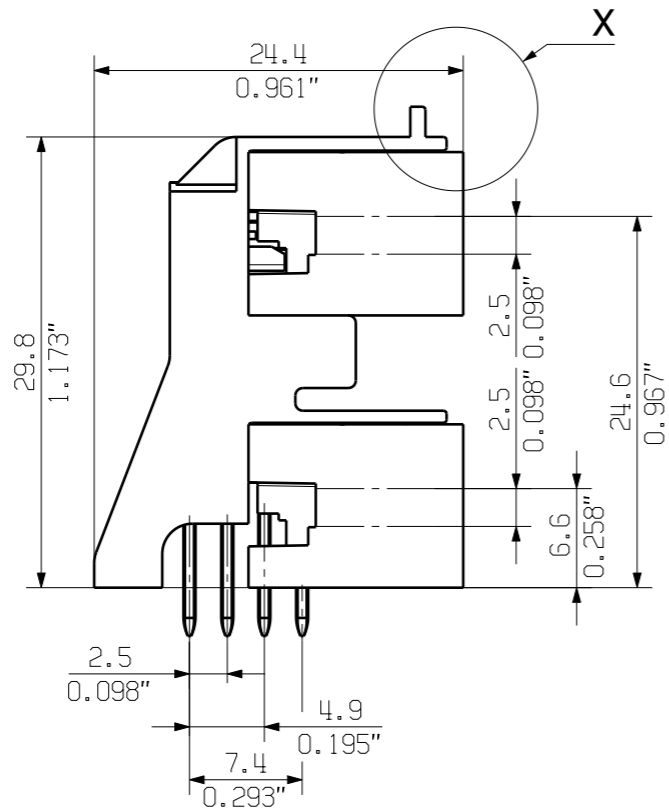
ALLGEMEINGUELTIGE KUNDENZEICHUNG, AKTUELLER STAND NUR AUF ANFRAGE
 GENERAL CUSTOMER DRAWING, TOPICAL VERSION ONLY IF REQUIRED

DIE DEUTSCHE VERSION IST VERBINDLICH
 THE GERMAN VERSION IS BINDING

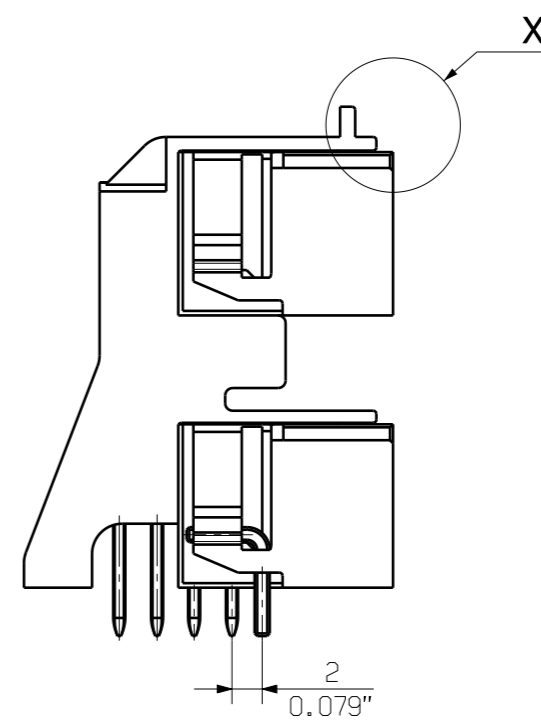
WEITERGABE SOWIE VERVIELFÄLTIGUNG DIESES DOKUMENTS, VERWERTUNG SEINER INHALTS SIND VERBOTEN, SOWEIT NICHT AUSDRUECKLICH GESTATTET.
 ZUWIDERHANDLUNGEN VERPFLICHTEN ZU SCHADENERSATZ. ALLE RECHTE FUER DEN FALL DER PATENT-, GEBRAUCHSMUSTER- ODER GESCHMACKSMUSTERREINTRAGUNG VORBEHALTEN.
 THE REPRODUCTION, DISTRIBUTION AND UTILIZATION OF THIS DOCUMENT AS WELL AS THE COMMUNICATION OF ITS CONTENTS TO OTHERS WITHOUT EXPLICIT AUTHORIZATION IS PROHIBITED.
 OFFENDERS WILL BE HELD LIABLE FOR THE PAYMENT OF DAMAGES. WEIDMUELLER EXCLUSIVELY RESERVES THE RIGHT TO FILE FOR PATENTS, UTILITY MODELS OR DESIGNS.
 © WEIDMUELLER INTERFACE GmbH & Co.KG



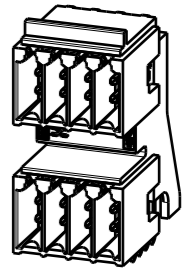
SHOWN: S2CD-THR 3.50/16/90G



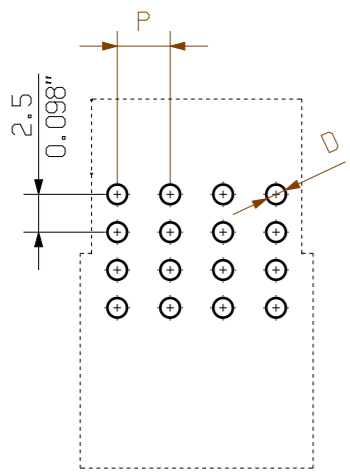
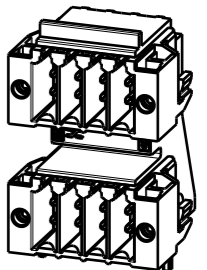
SHOWN: S2CD-THR 3.50/16/90LF



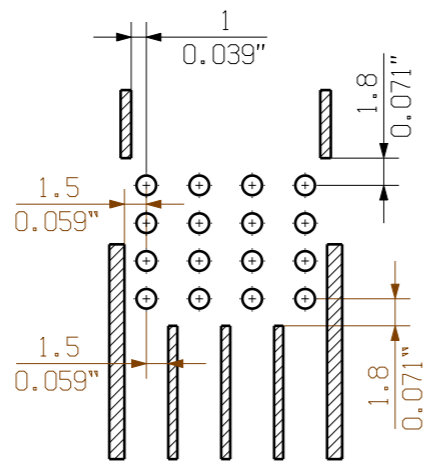
M 1/1
S2CD-THR 3.50/16/90G



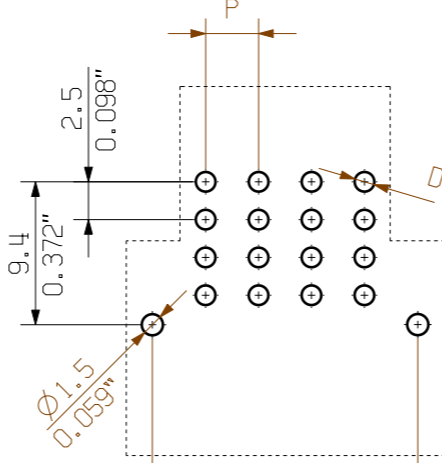
M 1/1
S2CD-THR 3.50/16/90LF



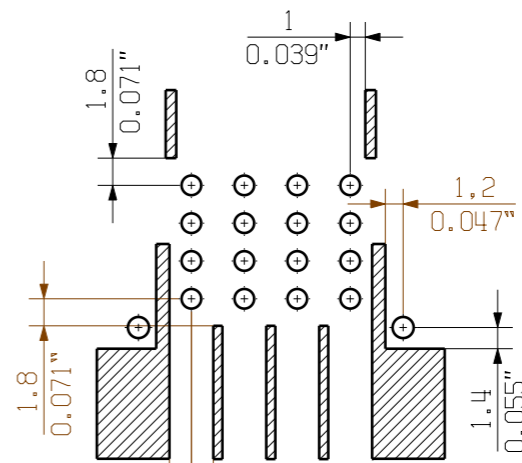
HOLE PATTERN



PASTE FREE AREA
MAX. DIMENSION



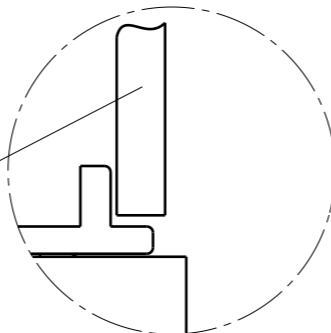
HOLE PATTERN



PASTE FREE AREA
MAX. DIMENSION

X 4/1
ACHTUNG
ATTENTION

ABSTUETZUNG ERFORDERLICH
SUPPORT NECESSARY
BEI ALLEN VERSIONEN
FOR ALL VERSIONS



For the mounting of PCBs, it should be noted that the rated data relates only to the PCB components alone. The necessary creepage and clearance paths must be observed in connection with the respective applicant in accordance to IEC 664 / VDE 0110. The current-carrying capacity and pitch tolerance is to be determined according to DIN IEC 326 part 3 very fine.

Weidmüller PCB components are tested to the DIN EN 61984 standard, and are valid for its field of application. Provided that the components are used to the intended purpose, all requirements with respect to the occurring of electrical, mechanical, thermic and corrosive stress will be satisfied.

36	59.5	2.343
32	52.5	2.067
28	45.5	1.791
24	38.5	1.516
20	31.5	1.240
16	24.5	0.965
12	17.5	0.689
8	10.5	0.413
n	POLZAHL POLES	L1 [mm] L1 [inch]

P = 3.50 RASTER PITCH
 D = Ø1.3 +0.1 / 0.051
 d = 0.8x0.8 / 0.031"x0.031"

GENERAL TOLERANCE: DIN ISO 2768-m		74586/5 01.07.14 TIELKER_S 01		CAT.NO.: .	
RoHS COMPLIANT		MODIFICATION		Weidmüller	
DRAWN		DATE	NAME	DRAWING NO. C 55770 01	
RESPONSIBLE		31.01.2013	FRIELING_L	SHEET 01 OF 01 SHEETS	
CHECKED		07.07.2014	HELI_S_MA	ISSUE NO.	
APPROVED			HANKE_D	PRODUCT FILE: B2CF/S2C	
SCALE: 2/1		S2CD-THR 3.50/.../90		7400	
SUPERSEDES: .		STIFTLISTE MALE HEADER			

Empfohlene Wellen-Lötprofile

Weidmüller Interface GmbH & Co. KG
 Klängenbergstraße 16
 D-32758 Detmold
 Germany
 Fon: +49 5231 14-0
 Fax: +49 5231 14-292083
 www.weidmueller.com

Einzelwelle:



Doppelwelle:



Wellen-Lötprofile

Bedrahtete Anschlüsselemente sind in Anlehnung an die Norm DIN EN 61760-1 zu verarbeiten. Anbei zwei Empfehlungen für praxisbezogene Wellenlötprofile, mit denen Leiterplattenanschlussklemmen und Steckverbinder von Weidmüller qualifiziert sind.

Bei der Wahl eines passenden Profils für Ihre Anwendung sind unter anderem folgende Faktoren zu beachten:

- Stärke der Leiterplatte
- Cu-Anteile in den Lagen
- Ein-/Beidseitige Bestückung
- Produktspektrum
- Aufheiz- und Abkühlrate

Die Einzel- und Doppelwelle zeigt jeweils den empfohlenen Verarbeitungsbereich inkl. der maximalen Löttemperatur von 260°C. In der Praxis liegt die maximale Löttemperatur sehr häufig weit unter dem o.g. Maximalprofil.

Empfohlenes Reflow-Lötprofil

Weidmüller Interface GmbH & Co. KG
 Klingenbergstraße 16
 D-32758 Detmold
 Germany
 Fon: +49 5231 14-0
 Fax: +49 5231 14-292083
 www.weidmueller.com



Reflow Lötprofil

Das ideale Temperaturprofil für die Surface Mount Technology (SMT) ist eine häufig gestellte Frage in der Produktionswelt. Eine eindeutige Antwort gibt es nicht. Der Temperatur-Zeit-Verlauf ist abhängig von den Verarbeitungseigenschaften der Lotpaste und den Belastungsgrenzen der Bauelemente.

Folgende Parameter sind zu berücksichtigen:

- Vorheizzeit
- Maximale Temperatur
- Zeit oberhalb des Pasten-Schmelzpunktes
- Abkühlzeit
- maximaler Aufheizgradient
- minimaler Abkühlgradient

Das von uns empfohlene Lötprofil beschreibt den typischen Verlauf sowie die Prozessgrenzen. In der Vorheizphase werden Platine und Bauelemente schonend vorgeheizt. Der Aufheizgradient beträgt $\leq +3 \text{ K/s}$. Parallel dazu wird die Lotpaste ‚aktiviert‘. In der Zeit oberhalb der Schmelztemperatur 217 °C wird das Lot flüssig, verbindet die Bauelemente mit den Anschlüsse auf der Platine. Dabei wird die maximale Temperatur von 245 °C bis 254 °C zwischen 10 und 40 Sekunden gehalten. In der Abkühlzeit bei $\geq -6 \text{ K/s}$ härtet das Lot aus. Platine und Bauelemente werden nicht zu rasch abgekühlt, um Spannungsrisse zu vermeiden.