

## DRIKIT 48VDC 1CO LD/PB

**Weidmüller Interface GmbH & Co. KG**  
 Klingenbergstraße 26  
 D-32758 Detmold  
 Germany

www.weidmueller.com

### Produktbild



Abbildung ähnlich

- Montiertes Kit bestehend aus Relais, Sockel und Haltebügel
- 100 % funktionsgeprüft
- 100 % Kontrolle der Spannungsfestigkeit Eingang - Ausgang
- 1 Wechsler
- Optional: Prüftaste mit farblicher Spulenkennzeichnung (AC rot / DC blau)
- Hell leuchtende Status LED (AC-Spule: rot / DC-Spule: grün)

### Allgemeine Bestelldaten

Ausführung	D-SERIES DRI, Relaiskoppler, Anzahl Kontakte: 1, Wechsler AgSnO, Nennsteuerspannung: 48 V DC, Dauerstrom: 10 A, Schraubanschluss
Best.-Nr.	<a href="#">2476760000</a>
Typ	DRIKIT 48VDC 1CO LD/PB
GTIN (EAN)	4050118496987
VPE	10 Stück
zugehöriges Relais	<a href="#">7760056316</a>
zugehöriger Sockel	<a href="#">7760056350</a>

Erstellungs-Datum 4. April 2021 18:58:43 MESZ

## DRIKIT 48VDC 1CO LD/PB

**Weidmüller Interface GmbH & Co. KG**  
 Klingenbergstraße 26  
 D-32758 Detmold  
 Germany

www.weidmueller.com

## Technische Daten

### Abmessungen und Gewichte

Breite	15,8 mm	Breite (inch)	0,622 inch
Höhe	80,2 mm	Höhe (inch)	3,157 inch
Nettogewicht	64 g	Tiefe	68 mm
Tiefe (inch)	2,677 inch		

### Temperaturen

Lagertemperatur	-40 °C...85 °C	Betriebstemperatur	-40 °C...55 °C
Feuchtigkeit	35...85 % rel. Feuchte, keine Betauung		

### Umweltanforderungen

REACH SVHC	Lead 7439-92-1
------------	----------------

### Steuerseite

Ansprech-/Rückfallspannung, typ.	36 V / 7.2 V DC	Nennleistung	530 mW
Nennsteuerspannung	48 V DC	Nennstrom DC	11,2 mA
Schutzschaltung	Freilaufdiode	Spulenwiderstand	4300 Ω ± 10 %
Statusanzeige	LED grün		

### Lastseite

Ausschaltverzögerung	≤ 10 ms	Dauerstrom	10 A
Einschaltverzögerung	≤ 15 ms	Nennschaltspannung	250 V AC
Schaltleistung AC (ohmsch), max.	2500 VA	Schaltleistung DC (ohmsch), max.	240 W @ 24 V
Schaltspannung DC, max.	250 V	max. Schaltfrequenz bei Nennlast	0,1 Hz
min. Schaltleistung	10 mA @ 24 V, 10 mA @ 12 V, 100 mA @ 5 V		

### Kontaktdaten

Kontaktausführung	1 Wechsler (AgSnO)	Mechanische Lebensdauer	10 x 10 <sup>6</sup> Schaltungen
-------------------	--------------------	-------------------------	----------------------------------

### Allgemeine Daten

Tragschiene	TS 35	
Prüftaste	Ja (blockierbar)	
Mechanische Schaltstellungsanzeige	Ja	
Farbe	schwarz	
Komponente mit Brennbarkeitsklasse nach UL94	Komponente	Gehäuse
	Brennbarkeitsklasse nach UL94	V-2
	Komponente	Rastfuß
	Brennbarkeitsklasse nach UL94	HB
	Komponente	Haltebügel
	Brennbarkeitsklasse nach UL94	HB
	Komponente	Relaishaube
	Brennbarkeitsklasse nach UL94	V-2
	Komponente	Relaisgrundkörper
	Brennbarkeitsklasse nach UL94	V-0
	Komponente	Relais Statusanzeige
	Brennbarkeitsklasse nach UL94	HB
Komponente	Relais Prüftaste	
Brennbarkeitsklasse nach UL94	HB	

Erstellungs-Datum 4. April 2021 18:58:43 MESZ

## DRIKIT 48VDC 1CO LD/PB

**Weidmüller Interface GmbH & Co. KG**  
 Klingenbergstraße 26  
 D-32758 Detmold  
 Germany

www.weidmueller.com

## Technische Daten

### Isolationskoordination

Bemessungsspannung	250 V	Isolierstoffgruppe	IIIb
Kriech- und Luftstrecke Eingang - Ausgang	≥ 3 mm	Schutzart	IP20
Spannungsfestigkeit Eingang - Ausgang	4 kV <sub>eff</sub> / 1 Min.	Spannungsfestigkeit offener Kontakt	1 kV <sub>eff</sub> / 1 min
Stehstoßspannung	4,8 kV (1,2/50 µs)	Verschmutzungsgrad	2
Überspannungskategorie	III		

### Erweiterte Angaben Zulassungen / Normen

Normen	IEC 61810-1, EN 60664-1:2007, EN 61000-6-2:2005, EN 61000-6-4:2007 + A1:2011	Zertifikat-Nr. (cURus) Relais	E312083
Zertifikat-Nr. (cURus) Sockel	E355547		

### Anschlussdaten

Leiteranschlusstechnik	Schraubanschluss	Abisolierlänge Bemessungsanschluss	8 mm
Anzugsdrehmoment, min.	0,5 Nm	Anzugsdrehmoment, max.	0,8 Nm
Klemmbereich, Bemessungsanschluss	1,5 mm <sup>2</sup>	Klemmbereich, min.	0,25 mm <sup>2</sup>
Klemmbereich, max.	4 mm <sup>2</sup>	Leiteranschlussquerschnitt, eindrätig, min.	0,25 mm <sup>2</sup>
Leiteranschlussquerschnitt, eindrätig, max.	4 mm <sup>2</sup>	Leiteranschlussquerschnitt, feindrätig, min.	0,25 mm <sup>2</sup>
Leiteranschlussquerschnitt, feindrätig, max.	4 mm <sup>2</sup>	Leiteranschlussquerschnitt, feindrätig AEH mit Kunststoffkragen DIN 46228/4, min.	0,25 mm <sup>2</sup>
Leiteranschlussquerschnitt, feindrätig AEH mit Kunststoffkragen DIN 46228/4, max.	4 mm <sup>2</sup>	Leiteranschlussquerschnitt, feindrätig, AEH (DIN 46228-1), min.	0,25 mm <sup>2</sup>
Leiteranschlussquerschnitt, feindrätig, AEH (DIN 46228-1), max.	4 mm <sup>2</sup>	Klingenmaß	Gr. PH1
Lehrdorn nach 60 947-1	A3		

### Klassifikationen

ETIM 6.0	EC001437	ETIM 7.0	EC001437
ECLASS 9.0	27-37-16-01	ECLASS 9.1	27-37-16-01
ECLASS 10.0	27-37-16-01	ECLASS 11.0	27-37-16-01

### Zulassungen

Zulassungen



ROHS Konform

### Downloads

Zulassung / Zertifikat / Konformitätsdokument	<a href="#">EU Konformitätserklärung / EU Declaration of Conformity</a>
Engineering-Daten	<a href="#">STEP</a>
Engineering-Daten	<a href="#">EPLAN, WSCAD, Zuken E3.S</a>

Erstellungs-Datum 4. April 2021 18:58:43 MESZ

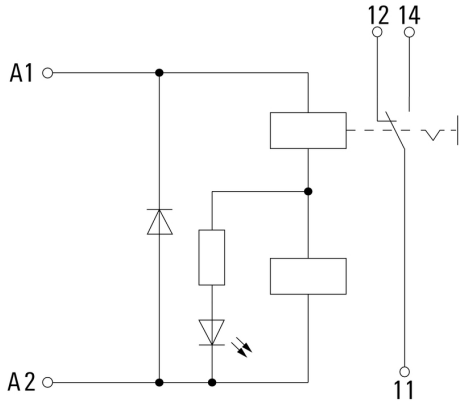
**DRIKIT 48VDC 1CO LD/PB**

**Weidmüller Interface GmbH & Co. KG**  
 Klingenbergstraße 26  
 D-32758 Detmold  
 Germany

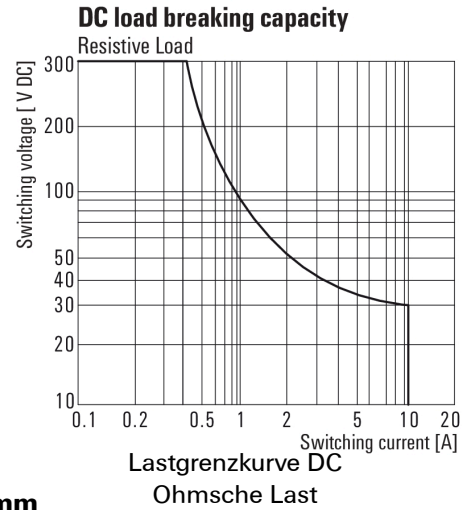
www.weidmueller.com

**Zeichnungen**

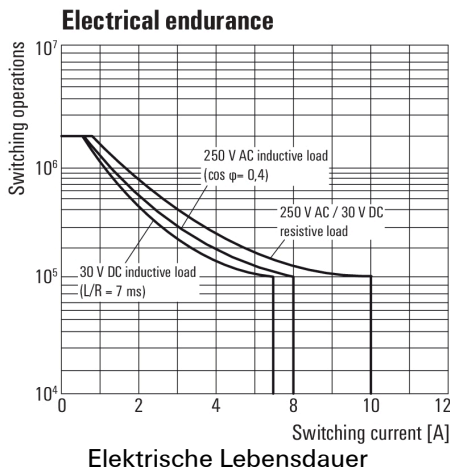
**Schaltbild**



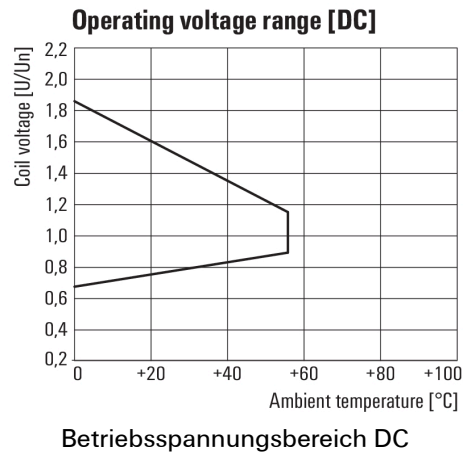
**Diagramm**



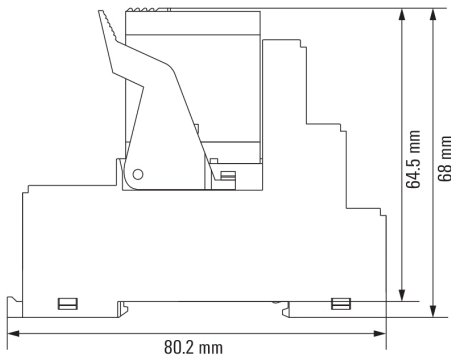
**Diagramm**



**Diagramm**



**Maßbild**



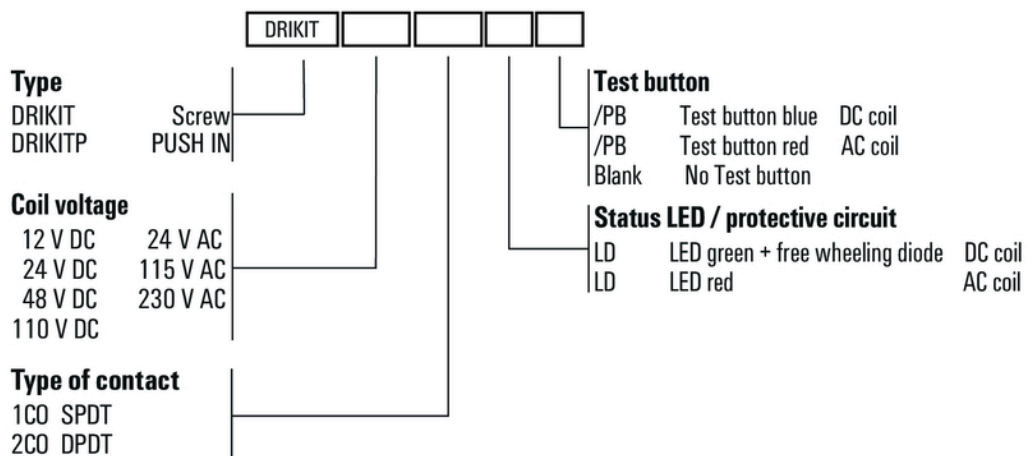
## DRIKIT 48VDC 1CO LD/PB

**Weidmüller Interface GmbH & Co. KG**  
 Klingenbergstraße 26  
 D-32758 Detmold  
 Germany

www.weidmueller.com

## Zeichnungen

## Sonstiges



Typenschlüssel