

DRIKIT 48VDC 1CO LD/PB

Weidmüller Interface GmbH & Co. KG

Klingenbergstraße 26

D-32758 Detmold

Germany

www.weidmueller.com

Zdjęcie produktu



Podobny do przedstawionego na ilustracji

- Zestaw montażowy składa się z przekaźnika, gniazda i zatrzasku mocującego
- Sprawność przetestowana w 100%
- 100% kontrola izolacji dielektrycznej pomiędzy wejściem a wyjściem
- 1 styk przełączny CO
- Opcjonalnie: przycisk testowy z oznaczeniem kolorami dla cewek (AC czerwona / DC niebieska)
- Jasna kontrolka LED statusu (cewka AC: czerwona / cewka DC: zielona)

Ogólne dane zamówieniowe

Wykonanie	D-SERIES DRI, Moduł przekaźnikowy, Liczba styków: 1, zestaw przełączny AgSnO, Znamionowe napięcie sterowania: 48 V DC, prąd trwały: 10 A, złącze śrubowe
Nr zam.	2476760000
Typ	DRIKIT 48VDC 1CO LD/PB
GTIN (EAN)	4050118496987
Ilość	10 Szt.
Właściwa podstawa	7760056350
Właściwy przekaźnik	7760056316

Data sporządzenia 20 marca 2021 23:21:18 CET

DRIKIT 48VDC 1CO LD/PB**Weidmüller Interface GmbH & Co. KG**

Klingenbergstraße 26

D-32758 Detmold

Germany

www.weidmueller.com

Dane techniczne**Wymiary i ciężary**

Głębokość	68 mm	Głębokość (cale)	2,677 inch
Masa netto	64 g	Szerokość	15,8 mm
Szerokość (cale)	0,622 inch	Wysokość	80,2 mm
Wysokość (cale)	3,157 inch		

Temperatury

Temperatura magazynowania	-40 °C...85 °C	Temperatura eksploatacyjna	-40 °C...55 °C
Wilgotność	35...85 % wzgl. wilgotności, bez obroszenia		

Zgodność produktu z wymogami środowiska naturalnego

REACH SVHC Lead 7439-92-1

Strona sterownicza

Napięcie zadziałania / zwolnienia, typ.	36 V / 7.2 V DC	Prąd znamionowy DC	11,2 mA
Rezystancja cewki	4300 Ω \pm 10 %	Wskazanie statusu	Zielona dioda LED
Znamionowe napięcie sterujące	48 V DC	moc znamionowa	530 mW
uk?ad ochronny	Dioda zwrotna		

Strona obciążenia

Ciągły prąd	10 A	Napięcie znamionowe sterowania	250 V AC
Napięcie łączeniowe DC, max.	250 V	Obciążalność przy napięciu przemiennym (obciążenie rezystancyjne), maks.	2500 VA
Obciążalność przy napięciu stałym (obciążenie rezystancyjne), maks.	240 W @ 24 V	Opóźnienie wyłączenia	\leq 10 ms
Opóźnienie włączenia	\leq 15 ms	max. częstotliwość załączania przy obciążeniu znamionowym	0,1 Hz
min. moc włączalna	10 mA @ 24 V, 10 mA @ 12 V, 100 mA @ 5 V		

Dane zestyku

Typ zestyku	1 zestyk przełączny (AgSnO)	Żywotność mechaniczna	10 x 10 ⁶ połączeń
-------------	-----------------------------	-----------------------	-------------------------------

Dane ogólne

Szyna	TS 35
Przycisk testowy	tak (zamykane)
Mechaniczny wskaźnik położenia przełącznika	Tak
Barwny	czarny

DRIKIT 48VDC 1CO LD/PB**Weidmüller Interface GmbH & Co. KG**

Klingenbergstraße 26

D-32758 Detmold

Germany

www.weidmueller.com

Dane techniczne

Komponent o klasie palności UL94	Komponent	Obudowa
	Klasa palności UL94	V-2
	Komponent	Stopa montażowa
	Klasa palności UL94	HB
	Komponent	Zatrząsk mocujący
	Klasa palności UL94	HB
	Komponent	Pokrywa przekaźnika
	Klasa palności UL94	V-2
	Komponent	Płyta bazowa przekaźnika
	Klasa palności UL94	V-0
	Komponent	Wskaźnik stanu przekaźnika
	Klasa palności UL94	HB
	Komponent	Przycisk testowy przekaźnika
Klasa palności UL94	HB	

Koordinacja izolacji

Kategoria przepięciowa	III	Napięcie znamionowe	250 V
Odstęp wejście – wyjście po izolacji oraz izolacyjny powietrzny	≥ 3 mm	Stopień ochrony	IP20
Stopień zanieczyszczenia	2	Wytrzymałość dielektryczna otwartego styku	1 kV _{eff} / 1 min
Wytrzymałość dielektryczna, wejście/wyjście	4 kV _{eff} / 1 Min.	grupa materiałów izolacyjnych	IIIb
udarowe napięcie wytrzymałwane	4,8 kV (1,2/50 μs)		

Dalsze szczegóły aprobat / norm

Normy	IEC 61810-1, EN 60664-1:2007, EN 61000-6-2:2005, EN 61000-6-4:2007 + A1:2011	Nr certyfikatu (cURus) przekaźnik	E312083
Nr certyfikatu (cURus) podstawka	E355547		

Dane przyłączeniowe

Metoda wykonywania złącz	złącze śrubowe	Długość usunięcia izolacji przyłącza pomiarowego	8 mm
Moment obrotowy dociągający, min.	0,5 Nm	Moment obrotowy dociągający, maks.	0,8 Nm
Zakres zacisków przyłącza pomiarowego	1,5 mm ²	Zakres zaciskania, min.	0,25 mm ²
Zakres zaciskania, maks.	4 mm ²	Przekrój przyłącza przewodu, jednodrutowy, min.	0,25 mm ²
Przekrój przyłącza przewodu, jednodrutowy, max.	4 mm ²	Przekrój przyłącza przewodu, cienki przewód wielodrutowy, min.	0,25 mm ²
Przekrój przyłącza przewodu, z cienkiego drutu, maks.	4 mm ²	Przekrój przyłącza przewodu, cienki przewód wielodrutowy z tulejkami kablowymi DIN 46228/4, min.	0,25 mm ²
Przekrój przyłącza przewodu, cienki przewód wielodrutowy z tulejkami kablowymi DIN 46228/4, maks.	4 mm ²	Przekrój przyłącza przewodu, cienkodrutowy, AEH (DIN 46228-1), min.	0,25 mm ²
Przekrój przyłącza przewodu, cienkodrutowy, AEH (DIN 46228-1), maks.	4 mm ²	Wielkość ostrza	Gr. PH1
sprawdzian trzpieniowy wg 60 947-1	A3		

DRIKIT 48VDC 1CO LD/PB**Weidmüller Interface GmbH & Co. KG**

Klingenbergstraße 26

D-32758 Detmold

Germany

www.weidmueller.com

Dane techniczne**Klasyfikacje**

ETIM 6.0	EC001437	ETIM 7.0	EC001437
ECLASS 9.0	27-37-16-01	ECLASS 9.1	27-37-16-01
ECLASS 10.0	27-37-16-01	ECLASS 11.0	27-37-16-01

Dopuszczenia

Dopuszczenia



ROHS

Zgodny

Pobieranie

Dopuszczenie/Certyfikat/Deklaracja zgodności

[EU Konformitätserklärung / EU Declaration of Conformity](#)

Dane projektowe

[STEP](#)

Dane projektowe

[EPLAN, WSCAD, Zuken E3.S](#)

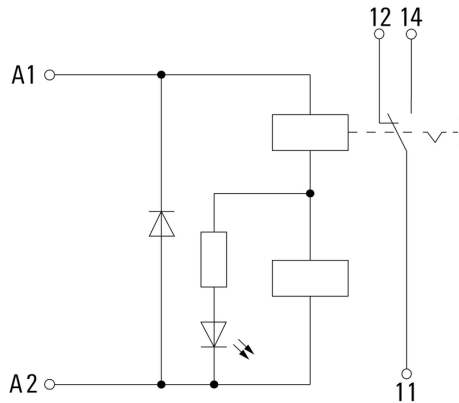
DRIKIT 48VDC 1CO LD/PB

Weidmüller Interface GmbH & Co. KG
 Klingenbergstraße 26
 D-32758 Detmold
 Germany

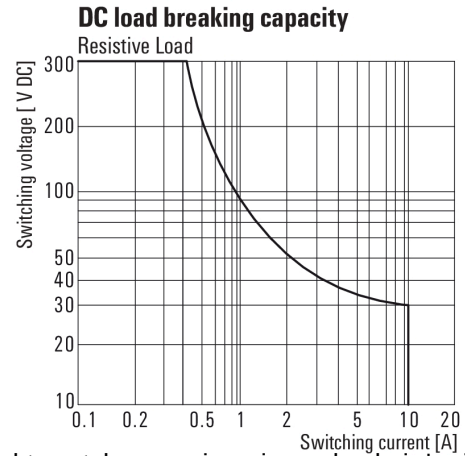
www.weidmueller.com

Rysunki

Schemat połączeń

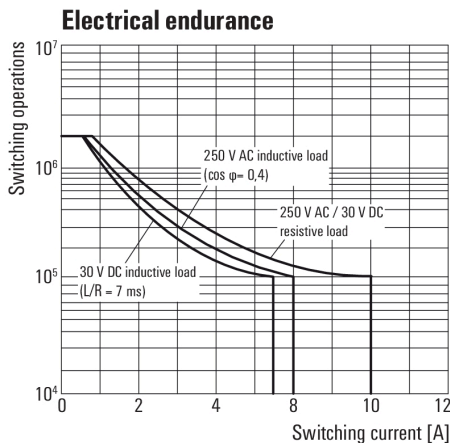


Wykres



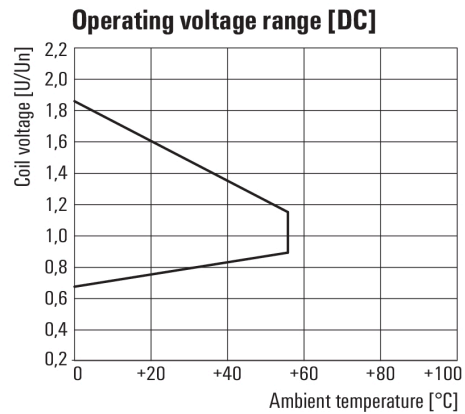
Charakterystyka ograniczenia prądu obciążenia DC
 Obciążenie rezystancyjne

Wykres



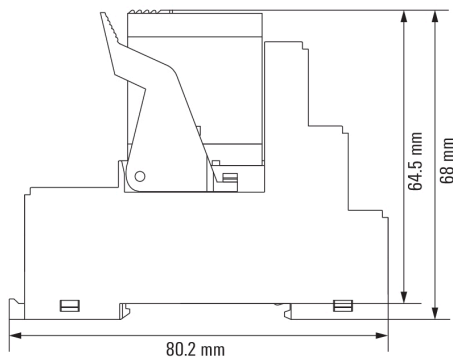
Trwałość elementów elektrycznych

Wykres



Roboczy zakres napięcia stałego

Rysunek wymiarowany



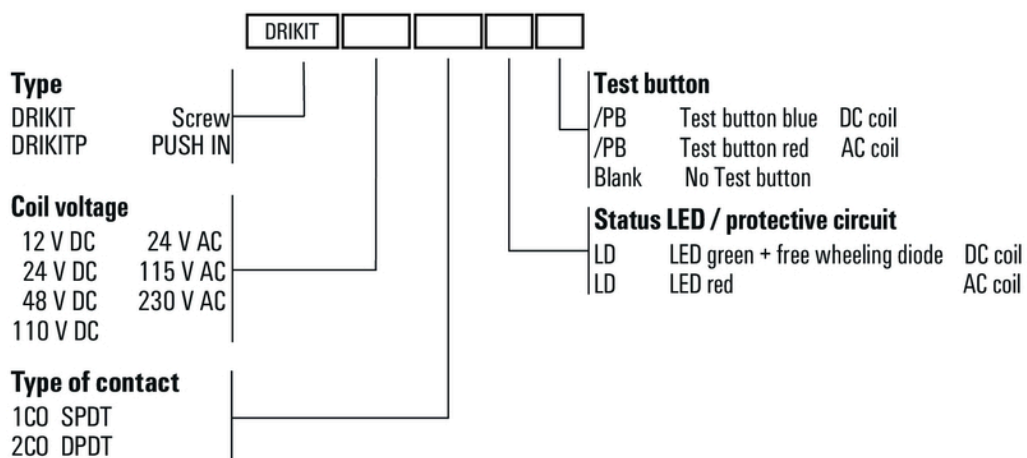
DRIKIT 48VDC 1CO LD/PB

Weidmüller Interface GmbH & Co. KG
 Klingenbergstraße 26
 D-32758 Detmold
 Germany

www.weidmueller.com

Rysunki

Pozostałe



Kody typów