

## DRIKIT 115VAC 2CO LD

**Weidmüller Interface GmbH & Co. KG**  
 Klingenbergstraße 26  
 D-32758 Detmold  
 Germany

www.weidmueller.com

### Produktbild



Abbildung ähnlich

- Montiertes Kit bestehend aus Relais, Sockel und Haltebügel
- 100 % funktionsgeprüft
- 100 % Kontrolle der Spannungsfestigkeit Eingang - Ausgang
- 2 Wechsler
- Optional mit mechanischer Schaltstellungsanzeige
- Optional Prüftaste mit farblicher Spulenkennzeichnung (AC rot / DC blau)
- Hell leuchtende Status LED (AC-Spule: rot / DC-Spule: grün)

### Allgemeine Bestelldaten

|                    |  |
|--------------------|--|
| Ausführung         | D-SERIES DRI, Relaiskoppler, Anzahl Kontakte: 2, Wechsler AgSnO, Nennsteuerspannung: 115 V AC, Dauerstrom: 5 A, Schraubanschluss |
| Best.-Nr.          | <a href="#">2476860000</a>   |
| Typ                | DRIKIT 115VAC 2CO LD   |
| GTIN (EAN)         | 4050118497083  |
| VPE                | 10 Stück   |
| zugehöriges Relais | <a href="#">7760056333</a>   |
| zugehöriger Sockel | <a href="#">7760056351</a>   |

Erstellungs-Datum 4. April 2021 18:59:31 MESZ

## DRIKIT 115VAC 2CO LD

**Weidmüller Interface GmbH & Co. KG**

Klingenbergstraße 26

D-32758 Detmold

Germany

www.weidmueller.com

## Technische Daten

### Abmessungen und Gewichte

|              |            |               |            |
|--------------|------------|---------------|------------|
| Breite       | 15,8 mm    | Breite (inch) | 0,622 inch |
| Höhe         | 80,2 mm    | Höhe (inch)   | 3,157 inch |
| Nettogewicht | 64 g       | Tiefe         | 67,7 mm    |
| Tiefe (inch) | 2,665 inch |               |            |

### Temperaturen

|                 |   |                    |                |
|-----------------|---|--------------------|----------------|
| Lagertemperatur | -40 °C...85 °C                            | Betriebstemperatur | -40 °C...55 °C |
| Feuchtigkeit    | 35...85 % rel. Feuchte,<br>keine Betauung |                    |                |

### Umweltanforderungen

|            |                |
|------------|----------------|
| REACH SVHC | Lead 7439-92-1 |
|------------|----------------|

### Steuerseite

|                                  |                  |               |         |
|----------------------------------|------------------|---------------|---------|
| Ansprech-/Rückfallspannung, typ. | 92 V / 34.5 V AC | Nennleistung  | 1,1 VA  |
| Nennsteuerspannung               | 115 V AC         | Nennstrom AC  | 9,3 mA  |
| Spulenwiderstand                 | 6200 Ω ± 10 %    | Statusanzeige | LED rot |

### Lastseite

|                                  |   |                                  |              |
|----------------------------------|---|----------------------------------|--------------|
| Ausschaltverzögerung             | ≤ 10 ms                                     | Dauerstrom                       | 5 A          |
| Einschaltverzögerung             | ≤ 15 ms                                     | Nennschaltspannung               | 250 V AC     |
| Schaltleistung AC (ohmsch), max. | 1250 VA                                     | Schaltleistung DC (ohmsch), max. | 150 W @ 24 V |
| Schaltspannung DC, max.          | 250 V                                       | max. Schaltfrequenz bei Nennlast | 0,1 Hz       |
| min. Schaltleistung              | 10 mA @ 24 V, 10 mA @<br>12 V, 100 mA @ 5 V |                                  |              |

### Kontaktdaten

|                   |                    |                         |                                  |
|-------------------|--------------------|-------------------------|----------------------------------|
| Kontaktausführung | 2 Wechsler (AgSnO) | Mechanische Lebensdauer | 10 x 10 <sup>6</sup> Schaltungen |
|-------------------|--------------------|-------------------------|----------------------------------|

### Allgemeine Daten

|  |                               |                   |
|--|-------------------------------|-------------------|
| Tragschiene                                  | TS 35                         |                   |
| Prüftaste                                    | Nein                          |                   |
| Mechanische Schaltstellungsanzeige           | Nein                          |                   |
| Farbe  | schwarz                       |                   |
| Komponente mit Brennbarkeitsklasse nach UL94 | Komponente                    | Gehäuse           |
|  | Brennbarkeitsklasse nach UL94 | V-2               |
|  | Komponente                    | Rastfuß           |
|  | Brennbarkeitsklasse nach UL94 | HB                |
|  | Komponente                    | Haltebügel        |
|  | Brennbarkeitsklasse nach UL94 | HB                |
|  | Komponente                    | Relaishaube       |
|  | Brennbarkeitsklasse nach UL94 | V-2               |
|  | Komponente                    | Relaisgrundkörper |
|  | Brennbarkeitsklasse nach UL94 | V-0               |
| Komponente                                   | Relais Statusanzeige          |                   |
|  | Brennbarkeitsklasse nach UL94 | HB                |

## DRIKIT 115VAC 2CO LD

**Weidmüller Interface GmbH & Co. KG**  
 Klingenbergstraße 26  
 D-32758 Detmold  
 Germany

www.weidmueller.com

## Technische Daten

### Isolationskoordination

|   |                             |  |                               |
|---|-----------------------------|--|-------------------------------|
| Bemessungsspannung                        | 250 V                       | Isolierstoffgruppe                       | IIIb                          |
| Kriech- und Luftstrecke Eingang - Ausgang | ≥ 3 mm                      | Schutzart                                | IP20                          |
| Spannungsfestigkeit Eingang - Ausgang     | 4 kV <sub>eff</sub> / 1 min | Spannungsfestigkeit benachbarte Kontakte | 1,5 kV <sub>eff</sub> / 1 min |
| Spannungsfestigkeit offener Kontakt       | 1 kV <sub>eff</sub> / 1 min | Stehstoßspannung                         | 4,8 kV (1,2/50 µs)            |
| Verschmutzungsgrad                        | 2                           | Überspannungskategorie                   | III                           |

### Erweiterte Angaben Zulassungen / Normen

|                               |  |                               |         |
|-------------------------------|--|-------------------------------|---------|
| Normen                        | IEC 61810-1, EN 60664-1:2007, EN 61000-6-2:2005, EN 61000-6-4:2007 + A1:2011 | Zertifikat-Nr. (cURus) Relais | E312083 |
| Zertifikat-Nr. (cURus) Sockel | E355547  |                               |         |

### Anschlussdaten

|   |                     |   |                      |
|---|---------------------|---|----------------------|
| Leiteranschlusstechnik  | Schraubanschluss    | Abisolierlänge Bemessungsanschluss  | 8 mm                 |
| Anzugsdrehmoment, min.  | 0,5 Nm              | Anzugsdrehmoment, max.  | 0,8 Nm               |
| Klemmbereich, Bemessungsanschluss   | 1,5 mm <sup>2</sup> | Klemmbereich, min.  | 0,25 mm <sup>2</sup> |
| Klemmbereich, max.  | 4 mm <sup>2</sup>   | Leiteranschlussquerschnitt, eindrätig, min.                                       | 0,25 mm <sup>2</sup> |
| Leiteranschlussquerschnitt, eindrätig, max.                                       | 4 mm <sup>2</sup>   | Leiteranschlussquerschnitt, feindrätig, min.                                      | 0,25 mm <sup>2</sup> |
| Leiteranschlussquerschnitt, feindrätig, max.                                      | 4 mm <sup>2</sup>   | Leiteranschlussquerschnitt, feindrätig AEH mit Kunststoffkragen DIN 46228/4, min. | 0,25 mm <sup>2</sup> |
| Leiteranschlussquerschnitt, feindrätig AEH mit Kunststoffkragen DIN 46228/4, max. | 4 mm <sup>2</sup>   | Leiteranschlussquerschnitt, feindrätig, AEH (DIN 46228-1), min.                   | 0,25 mm <sup>2</sup> |
| Leiteranschlussquerschnitt, feindrätig, AEH (DIN 46228-1), max.                   | 4 mm <sup>2</sup>   | Klingenmaß  | Gr. PH1              |
| Lehrdorn nach 60 947-1  | A3                  |   |                      |

### Klassifikationen

|             |             |             |             |
|-------------|-------------|-------------|-------------|
| ETIM 6.0    | EC001437    | ETIM 7.0    | EC001437    |
| ECLASS 9.0  | 27-37-16-01 | ECLASS 9.1  | 27-37-16-01 |
| ECLASS 10.0 | 27-37-16-01 | ECLASS 11.0 | 27-37-16-01 |

### Zulassungen

Zulassungen



ROHS Konform

### Downloads

|   |   |
|---|---|
| Zulassung / Zertifikat / Konformitätsdokument | <a href="#">EU Konformitätserklärung / EU Declaration of Conformity</a> |
| Engineering-Daten                             | <a href="#">STEP</a>  |
| Engineering-Daten                             | <a href="#">EPLAN, WSCAD, Zuken E3.S</a>                                |

Erstellungs-Datum 4. April 2021 18:59:31 MESZ

Katalogstand 12.03.2021 / Technische Änderungen vorbehalten

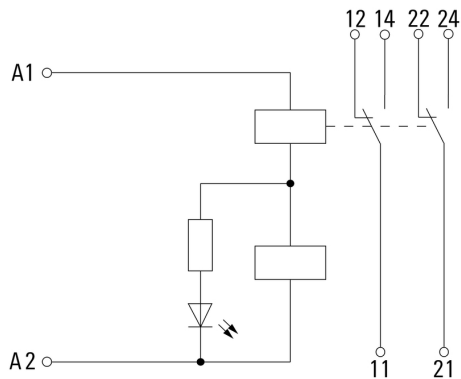
**DRIKIT 115VAC 2CO LD**

**Weidmüller Interface GmbH & Co. KG**  
 Klingenbergstraße 26  
 D-32758 Detmold  
 Germany

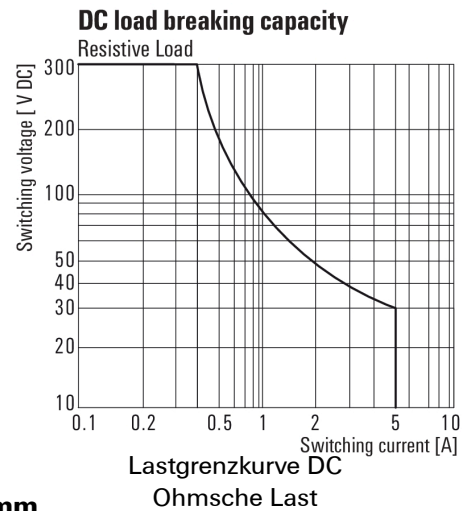
www.weidmueller.com

**Zeichnungen**

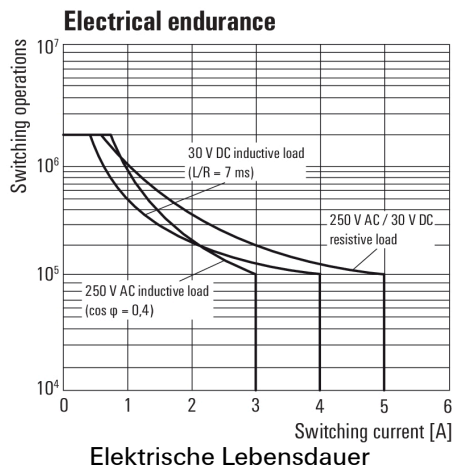
**Schaltbild**



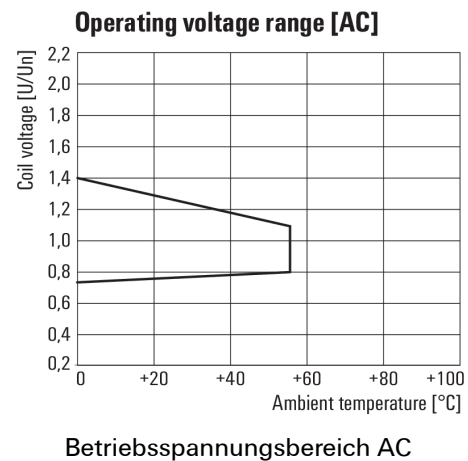
**Diagramm**



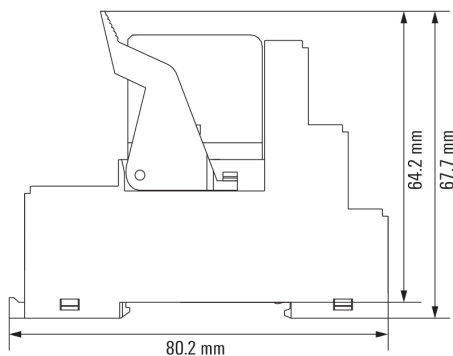
**Diagramm**



**Diagramm**



**Maßbild**



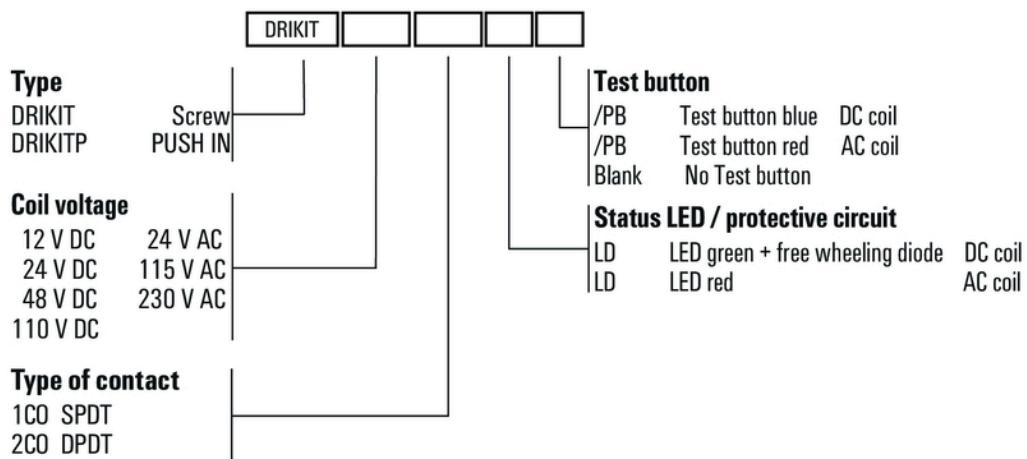
## DRIKIT 115VAC 2CO LD

**Weidmüller Interface GmbH & Co. KG**  
 Klingenbergstraße 26  
 D-32758 Detmold  
 Germany

www.weidmueller.com

## Zeichnungen

### Sonstiges



Typenschlüssel