

DRIKIT 12VDC 2CO LD**Weidmüller Interface GmbH & Co. KG**

Klingenbergstraße 26

D-32758 Detmold

Germany

www.weidmueller.com

Zdjęcie produktu

Podobny do przedstawionego na ilustracji

- Zestaw montażowy składa się z przekaźnika, gniazda i zatrzasku mocującego
- Sprawność przetestowana w 100%
- 100% kontrola izolacji dielektrycznej pomiędzy wejściem a wyjściem
- 2 styki przełączne CO
- Opcjonalnie z mechanicznym wskaźnikiem stanu
- Opcjonalny przycisk testowy z oznaczeniem kolorami dla cewek (AC czerwona / DC niebieska)
- Jasna kontrolka LED statusu (cewka AC: czerwona / cewka DC: zielona)

Ogólne dane zamówieniowe

Wykonanie	D-SERIES DRI, Moduł przekaźnikowy, Liczba styków: 2, zestaw przełączny AgSnO, Znamionowe napięcie sterowania: 12 V DC, prąd trwały: 5 A, złącze śrubowe
Nr zam.	2476810000
Typ	DRIKIT 12VDC 2CO LD
GTIN (EAN)	4050118497038
Ilość	10 Szt.
Właściwa podstawa	7760056351
Właściwy przekaźnik	7760056335

Data sporządzenia 20 marca 2021 23:21:43 CET

DRIKIT 12VDC 2CO LD**Weidmüller Interface GmbH & Co. KG**

Klingenbergstraße 26

D-32758 Detmold

Germany

www.weidmueller.com

Dane techniczne**Wymiary i ciężary**

Głębokość	67,7 mm	Głębokość (cale)	2,665 inch
Masa netto	64 g	Szerokość	15,8 mm
Szerokość (cale)	0,622 inch	Wysokość	80,2 mm
Wysokość (cale)	3,157 inch		

Temperatury

Temperatura magazynowania	-40 °C...85 °C	Temperatura eksploatacyjna	-40 °C...55 °C
Wilgotność	35...85 % wzgl. wilgotności, bez obroszenia		

Zgodność produktu z wymogami środowiska naturalnego

REACH SVHC Lead 7439-92-1

Strona sterownicza

Napięcie zadziałania / zwolnienia, typ.	9 V / 1.8 V DC	Prąd znamionowy DC	44,4 mA
Rezystancja cewki	270 Ω ± 10 %	Wskazanie statusu	Zielona dioda LED
Znamionowe napięcie sterujące	12 V DC	moc znamionowa	530 mW
układ ochronny	Dioda zwrotna		

Strona obciążenia

Ciągły prąd	5 A	Napięcie znamionowe sterowania	250 V AC
Napięcie łączeniowe DC, max.	250 V	Obciążalność przy napięciu przemiennym (obciążenie rezystancyjne), maks.	1250 VA
Obciążalność przy napięciu stałym (obciążenie rezystancyjne), maks.	150 W @ 24 V	Opóźnienie wyłączenia	≤ 10 ms
Opóźnienie włączenia	≤ 15 ms	max. częstotliwość załączania przy obciążeniu znamionowym	0,1 Hz
min. moc włączalna	10 mA @ 24 V, 10 mA @ 12 V, 100 mA @ 5 V		

Dane zestyku

Typ zestyku	2 zestyk przełączny (AgSnO)	Żywotność mechaniczna	10 x 10 ⁶ połączeń
-------------	-----------------------------	-----------------------	-------------------------------

Dane ogólne

Szyna	TS 35
Przycisk testowy	Nie
Mechaniczny wskaźnik położenia przelącznika	Nie
Barwny	czarny

DRIKIT 12VDC 2CO LD

Weidmüller Interface GmbH & Co. KG

Klingenbergstraße 26

D-32758 Detmold

Germany

www.weidmueller.com

Dane techniczne

Komponent o klasie palności UL94	Komponent	Obudowa
	Klasa palności UL94	V-2
	Komponent	Stopa montażowa
	Klasa palności UL94	HB
	Komponent	Zatrząsk mocujący
	Klasa palności UL94	HB
	Komponent	Pokrywa przekaźnika
	Klasa palności UL94	V-2
	Komponent	Płyta bazowa przekaźnika
	Klasa palności UL94	V-0
Komponent	Wskaźnik stanu przekaźnika	
Klasa palności UL94	HB	

Koordynacja izolacji

Kategoria przepięciowa	III	Napięcie znamionowe	250 V
Odstęp wejście - wyjście po izolacji oraz izolacyjny powietrzny	≥ 3 mm	Stopień ochrony	IP20
Stopień zanieczyszczenia	2	Wytrzymałość dielektryczna otwartego styku	1 kV _{eff} / 1 min
Wytrzymałość dielektryczna sąsiadujących styków	1,5 kV _{efekt.} / 1 min.	Wytrzymałość dielektryczna, wejście/wyjście	4 kV _{efekt.} / 1 min
grupa materiałów izolacyjnych	IIIb	udarowe napięcie wytrzymałwane	4,8 kV (1,2/50 μs)

Dalsze szczegóły aprobat / norm

Normy	IEC 61810-1, EN 60664-1:2007, EN 61000-6-2:2005, EN 61000-6-4:2007 + A1:2011	Nr certyfikatu (cURus) przekaźnik	E312083
Nr certyfikatu (cURus) podstawka	E355547		

Dane przyłączeniowe

Metoda wykonywania złącz	złącze śrubowe	Długość usunięcia izolacji przyłącza pomiarowego	8 mm
Moment obrotowy dociągający, min.	0,5 Nm	Moment obrotowy dociągający, maks.	0,8 Nm
Zakres zacisków przyłącza pomiarowego	1,5 mm ²	Zakres zaciskania, min.	0,25 mm ²
Zakres zaciskania, maks.	4 mm ²	Przekrój przyłącza przewodu, jednodrutowy, min.	0,25 mm ²
Przekrój przyłącza przewodu, jednodrutowy, max.	4 mm ²	Przekrój przyłącza przewodu, cienki przewód wielodrutowy, min.	0,25 mm ²
Przekrój przyłącza przewodu, z cienkiego drutu, maks.	4 mm ²	Przekrój przyłącza przewodu, cienki przewód wielodrutowy z tulejkami kablowymi DIN 46228/4, min.	0,25 mm ²
Przekrój przyłącza przewodu, cienki przewód wielodrutowy z tulejkami kablowymi DIN 46228/4, maks.	4 mm ²	przekrój przyłącza przewodu, cienkodrutowy, AEH (DIN 46228-1), min.	0,25 mm ²
przekrój przyłącza przewodu, cienkodrutowy, AEH (DIN 46228-1), maks.	4 mm ²	Wielkość ostrza	Gr. PH1
sprawdzian trzpieniowy wg 60 947-1	A3		

Klasyfikacje

ETIM 6.0	EC001437	ETIM 7.0	EC001437
ECLASS 9.0	27-37-16-01	ECLASS 9.1	27-37-16-01
ECLASS 10.0	27-37-16-01	ECLASS 11.0	27-37-16-01

Data sporządzenia 20 marca 2021 23:21:43 CET

DRIKIT 12VDC 2CO LD

Weidmüller Interface GmbH & Co. KG
Klingenbergstraße 26
D-32758 Detmold
Germany

www.weidmueller.com

Dane techniczne

Dopuszczenia

Dopuszczenia



ROHS

Zgodny

Pobieranie

Dopuszczenie/Certyfikat/Deklaracja zgodności

[EU Konformitätserklärung / EU Declaration of Conformity](#)

Dane projektowe

[STEP](#)

Dane projektowe

[EPLAN, WSCAD, Zuken E3.S](#)

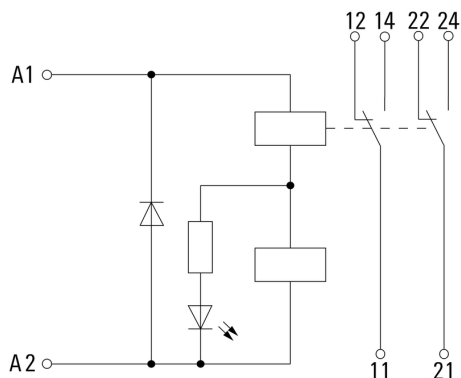
DRIKIT 12VDC 2CO LD

Weidmüller Interface GmbH & Co. KG
 Klingenbergstraße 26
 D-32758 Detmold
 Germany

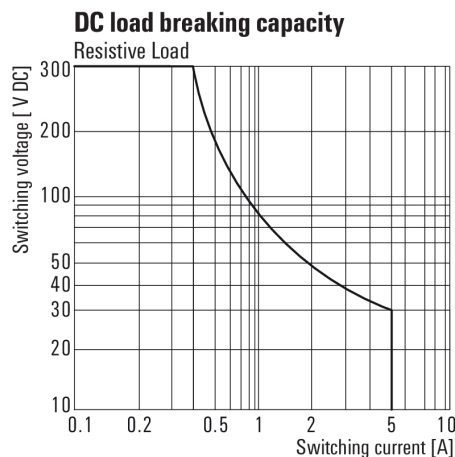
www.weidmueller.com

Rysunki

Schemat połączeń

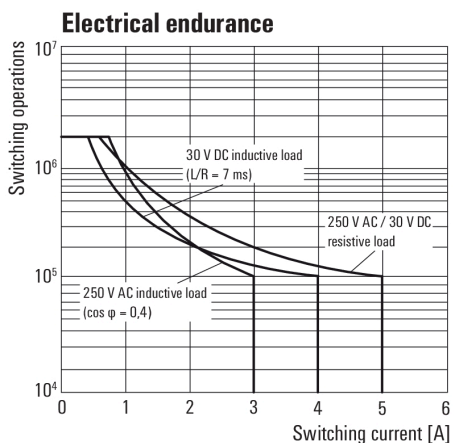


Wykres



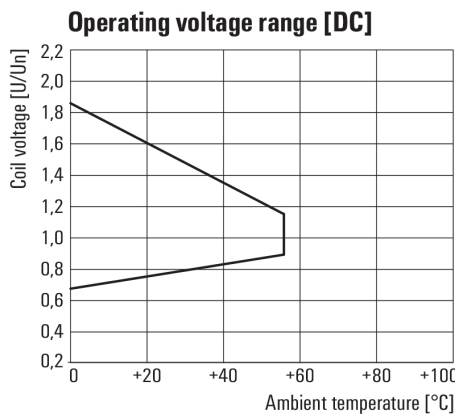
Charakterystyka ograniczenia prądu obciążenia DC
 Obciążenie rezystancyjne

Wykres



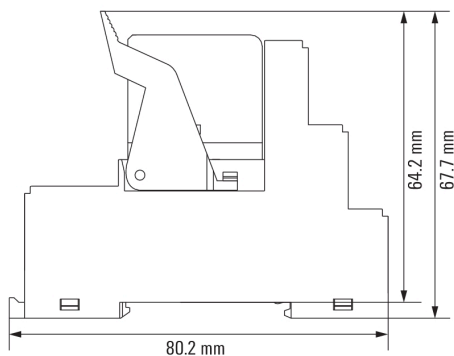
Trwałość elementów elektrycznych

Wykres



Roboczy zakres napięcia stałego

Rysunek wymiarowany



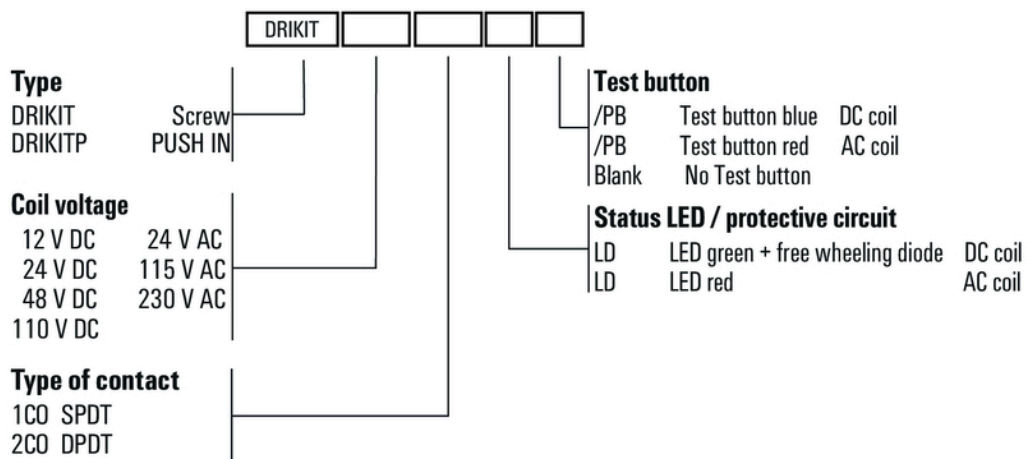
DRIKIT 12VDC 2CO LD

Weidmüller Interface GmbH & Co. KG
 Klingenbergstraße 26
 D-32758 Detmold
 Germany

www.weidmueller.com

Rysunki

Pozostałe



Kody typów