

SVZ 7.62HP/04/180SFI SN BK BX

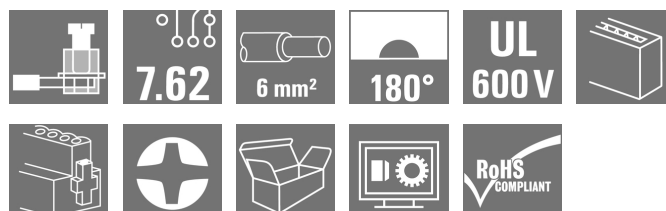
Weidmüller Interface GmbH & Co. KG

Klingenbergstraße 26

D-32758 Detmold

Germany

www.weidmueller.com



Listwa męska High Performance ze sprawdzonym stalowym kabłąkiem zaciskowym Weidmüller w 100% nie wymagającym konserwacji. Lokowanie bez straty biegunów lub z opatentowanym kołnierzem wielofunkcyjnym do szybkiego ryglowania bez użycia narzędzi. Maksymalna niezawodność połączenia i pracy dzięki zastosowaniu czoła wtykowego, które zapobiega nieprawidłowemu podłączeniu, unikatowa różnorodność kodowania, zabezpieczenie przed błędnym okablowaniem. Odpowiednie do etykietowania.

Ogólne dane zamówieniowe

Wykonanie	Złącze wtykowe do druku, wtyk męski, 7.62 mm, Liczba biegunów: 4, 180°, Przyłącze z jarzmem, Zakres zaciskania, maks. : 6 mm ² , skrzynia
Nr zam.	1932200000
Typ	SVZ 7.62HP/04/180SFI SN BK BX
GTIN (EAN)	4032248582310
Ilość	100 Szt.
parametry produktu	IEC: 1000 V / 57 A / 0.2 - 10 mm ² UL: 600 V / 42 A / AWG 24 - AWG 8
opakowanie	skrzynia

Data sporządzenia 20 marca 2021 09:38:19 CET

SVZ 7.62HP/04/180SFI SN BK BX

Weidmüller Interface GmbH & Co. KG

Klingenbergstraße 26

D-32758 Detmold

Germany

www.weidmueller.com

Dane techniczne

Wymiary i ciężary

Masa netto 24,19 g

Parametry systemu

Rodzina produktów	OMNIMATE Power - seria BV/SV 7.62HP	Rodzaj przyłącza	Przyłącze pola
Metoda wykonywania złącz	Przyłącze z jarzmem	Raster w mm (P)	7,62 mm
Raster w calach(P)	0,3 inch	Kierunek odejścia przewodu	180°
Liczba biegunów	4	L1 in mm	22,86 mm
L1 w calach	0,9 inch	liczba rzędów	1
liczba rzędów z biegunami	1	Przekrój pomiarowy	6 mm ²
zabezpieczenie przed dotykiem wg DIN VDE 57 106	zabezpieczony przed dotknięciem palcami	zabezpieczenie przed dotykiem wg DIN VDE 0470	IP 20 w stanie wetkniętym
Rezystancja skrośna	4,50 mΩ	element kodowany	Tak
Długość odizolowania	12 mm	Moment obrotowy dociągający, min.	0,5 Nm
Moment obrotowy dociągający, maks.	0,6 Nm	śruba dociskowa	M 3
końcówka wkrętaka	0,6 x 3,5	Cykle wpinania	25

Dane materiałowe

Materiał izolacyjny	PA GF	Barwny	czarny
Tabela kolorów (podobny)	RAL 9011	grupa materiałów izolacyjnych	II
Porównywalny wskaźnik śledzenia (CTI)	≥ 500	Wytrzymałość izolacji	≥ 10 ⁸ Ω
Klasa palności wg UL 94	V-0	podstawowy materiał styku	Stop miedzi
Materiał styków	Stop miedzi	Powierzchnia styku	cynowana
Struktura warstwowa wtyku	4...6 μm Sn błyszczące	Temperatura magazynowania, min.	-40 °C
Temperatura magazynowania, max.	70 °C	Temperatura pracy, min.	-50 °C
Temperatura pracy, max.	125 °C	Zakres temperatur montaż, min.	-25 °C
Zakres temperatur montaż, max.	125 °C		

Przewody pasujące do złącza

Zakres zaciskania, min.	0,2 mm ²
Zakres zaciskania, maks.	6 mm ²
przekrój przyłącza przewodu AWG, min.	AWG 22
przekrój przyłączeniowy przewodu AWG, AWG 8 maks.	
jednodrutowe, min. H05(07) V-U	0,2 mm ²
jednodrutowe, maks. H05(07) V-U	6 mm ²
cienkodrutowe, min. H05(07) V-K	0,5 mm ²
cienkodrutowe, maks. H05(07) V-K	10 mm ²
z AEH z kołnierzem DIN 46 228/4, min.	0,25 mm ²
z AEH z kołnierzem DIN 46 228/4, maks.	6 mm ²
z tulejką zaciskową, DIN 46228 pt 1, min.	0,25 mm ²
z końcówką kablową wg DIN 46 228/1, maks.	6 mm ²
Sprawdzian trzpieniowy EN 60999 a x b; ø	2,8 mm x 2,0 mm; 2,4 mm

SVZ 7.62HP/04/180SFI SN BK BX

Weidmüller Interface GmbH & Co. KG

Klingenbergstraße 26

D-32758 Detmold

Germany

www.weidmuller.com

Dane techniczne

Zaciskany przewód	Przekrój poprzeczny przyłączanego przewodu	Typ	cienkodrutowe
		znamionowy	0,5 mm ²
przewód i końcówka tulejkowa	Długość zdejmowania izolacji		znamionowy 4 mm
	Zalecana tulejka kablowa		H0.5/18 OR
Przekrój poprzeczny przyłączanego przewodu	Typ	cienkodrutowe	
	znamionowy	1 mm ²	
przewód i końcówka tulejkowa	Długość zdejmowania izolacji		znamionowy 5 mm
	Zalecana tulejka kablowa		H1.0/18 GE
Przekrój poprzeczny przyłączanego przewodu	Typ	cienkodrutowe	
	znamionowy	1,5 mm ²	
przewód i końcówka tulejkowa	Długość zdejmowania izolacji		znamionowy 5 mm
	Zalecana tulejka kablowa		H1.5/18D SW
	Długość zdejmowania izolacji		znamionowy 2 mm
	Zalecana tulejka kablowa		H1.5/12
Przekrój poprzeczny przyłączanego przewodu	Typ	cienkodrutowe	
	znamionowy	0,75 mm ²	
przewód i końcówka tulejkowa	Długość zdejmowania izolacji		znamionowy 4 mm
	Zalecana tulejka kablowa		H0.75/18 W
Przekrój poprzeczny przyłączanego przewodu	Typ	cienkodrutowe	
	znamionowy	2,5 mm ²	
przewód i końcówka tulejkowa	Długość zdejmowania izolacji		znamionowy 4 mm
	Zalecana tulejka kablowa		H2.5/19D BL
	Długość zdejmowania izolacji		znamionowy 2 mm
	Zalecana tulejka kablowa		H2.5/12
Przekrój poprzeczny przyłączanego przewodu	Typ	cienkodrutowe	
	znamionowy	4 mm ²	
przewód i końcówka tulejkowa	Długość zdejmowania izolacji		znamionowy 2 mm
	Zalecana tulejka kablowa		H4.0/12
	Długość zdejmowania izolacji		znamionowy 4 mm
	Zalecana tulejka kablowa		H4.0/20D GR
Przekrój poprzeczny przyłączanego przewodu	Typ	cienkodrutowe	
	znamionowy	6 mm ²	
przewód i końcówka tulejkowa	Długość zdejmowania izolacji		znamionowy 4 mm
	Zalecana tulejka kablowa		H6.0/20 SW
	Długość zdejmowania izolacji		znamionowy 2 mm
	Zalecana tulejka kablowa		H6.0/12

Tekst referencyjny

Zewnętrzna średnica kołnierza wykonanego z tworzywa sztucznego nie powinna być większa niż podziałka (P). Długość tulejek należy dobrać zależnie od produktu i napięcia znamionowego.

SVZ 7.62HP/04/180SFI SN BK BX

Weidmüller Interface GmbH & Co. KG

Klingenbergstraße 26

D-32758 Detmold

Germany

www.weidmueller.com

Dane techniczne

Dane znamionowe wg IEC

przetestowane zgodnie z normą

IEC 60664-1, IEC 61984

Prąd znamionowy, maks. liczba
biegunów (Tu=20°C)

41 A

Prąd znamionowy, maks. liczba
biegunów (Tu=40°C)

41 A

Napięcie znamionowe przy kat.

przebieg/stopniu zanieczyszczenia III/2

1 000 V

znamionowe napięcie udarowe przy kat.

przebieg/stopniu zanieczyszczenia II/2

6 kV

znamionowe napięcie udarowe przy kat.

przebieg/stopniu zanieczyszczenia III/3

8 kV

Prąd znamionowy, min. liczba biegunów
(Tu=20°C)

57 A

Prąd znamionowy, min. liczba biegunów
(Tu=40°C)

41 A

Napięcie znamionowe przy kat.

przebieg/stopniu zanieczyszczenia II/2

1 000 V

Napięcie znamionowe przy kat.

przebieg/stopniu zanieczyszczenia III/3

800 V

znamionowe napięcie udarowe przy kat.

przebieg/stopniu zanieczyszczenia III/2

8 kV

odporność na zwarcia

3 x 1s z 420 A

Dane znamionowe wg CSA

Instytut (CSA)



Nr certyfikatu (CSA)

200039-1534443

Napięcie znamionowe (grupa użytkowa
B / CSA)

600 V

Napięcie znamionowe (grupa użytkowa
D / CSA)

600 V

Prąd znamionowy (grupa użytkowa C /
CSA)

35 A

przekrój przyłącza przewodu AWG, min.

AWG 24

Odniesienie do wartości znamionowych W specyfikacji podano wartości minimalne, szczegóły – patrz certyfikat.

Napięcie znamionowe (grupa użytkowa
C / CSA)

600 V

Prąd znamionowy (grupa użytkowa B /
CSA)

35 A

Prąd znamionowy (grupa użytkowa D /
CSA)

5 A

przekrój przyłącza przewodu AWG,
maks.

AWG 10

Dane znamionowe wg UL 1059

Instytut (cURus)



Nr certyfikatu (cURus)

E60693

Napięcie znamionowe (grupa użytkowa
B / UL 1059)

600 V

Napięcie znamionowe (grupa użytkowa
D / UL 1059)

600 V

Prąd znamionowy (grupa użytkowa C /
UL 1059)

42 A

przekrój przyłącza przewodu AWG, min.

AWG 24

Odniesienie do wartości znamionowych W specyfikacji podano wartości minimalne, szczegóły – patrz certyfikat.

Napięcie znamionowe (grupa użytkowa
C / UL 1059)

600 V

Prąd znamionowy (grupa użytkowa B /
UL 1059)

42 A

Prąd znamionowy (grupa użytkowa D /
UL 1059)

5 A

przekrój przyłącza przewodu AWG,
maks.

AWG 8

Opakowanie

opakowanie

skrzynia

Długość VPE

110 mm

Szerokość VPE

165 mm

Wysokość VPE

365 mm

SVZ 7.62HP/04/180SFI SN BK BX

Weidmüller Interface GmbH & Co. KG

Klingenbergstraße 26

D-32758 Detmold

Germany

www.weidmueller.com

Dane techniczne

Testy typu

Test: wytrzymałość znaczników	Standard	DIN EN 61984 rozdział 7.3.2 / 09.02 według wzorca zamieszczonego w DIN EN 60068-2-70 / 07.96		
	Test	znacznik początku, identyfikacja typu, raster, typ materiału		
	Ocena	dostępny		
	Test	wytrzymałość		
	Ocena	sprawdzony		
Test: nieprawidłowe połączenie (brak możliwości wymiany)	Standard	DIN EN 61984 rozdziały 6.3 i 6.9.1 / 09.02, DIN EN 60512-13-5 / 11.08		
	Test	180° obrócone z elementami kodowymi		
	Ocena	sprawdzony		
	Test	180° obrócone bez elementów kodowych		
	Ocena	sprawdzony		
Test: przekrój zaciskowy	Standard	DIN EN 60999-1 rozdziały 7 i 9.1 / 12.00, DIN EN 60947-1 rozdział 8.2.4.5.1 / 12.02		
	Typ przewodnika	Typ przewodnika oraz przekrój przewodnika	pełny 0,5 mm ²	
		Typ przewodnika oraz przekrój przewodnika	bez izolacji 0,5 mm ²	
		Typ przewodnika oraz przekrój przewodnika	pełny 6 mm ²	
		Typ przewodnika oraz przekrój przewodnika	bez izolacji 6 mm ²	
		Typ przewodnika oraz przekrój przewodnika	AWG 24/1	
		Typ przewodnika oraz przekrój przewodnika	AWG 24/19	
		Typ przewodnika oraz przekrój przewodnika	AWG 10/1	
		Typ przewodnika oraz przekrój przewodnika	AWG 10/19	
	Ocena	sprawdzony		
Test uszkodzenia i przypadkowego poluzowania przewodników	Standard	DIN EN 60999-1 rozdziały 7 i 9.1 / 12.00		
	Wymaganie	0,2 kg		
	Typ przewodnika	Typ przewodnika oraz przekrój przewodnika	AWG 24/1	
		Typ przewodnika oraz przekrój przewodnika	AWG 24/19	
	Ocena	sprawdzony		
	Wymaganie	0,3 kg		
	Typ przewodnika	Typ przewodnika oraz przekrój przewodnika	pełny 0,5 mm ²	
		Typ przewodnika oraz przekrój przewodnika	bez izolacji 0,5 mm ²	
	Ocena	sprawdzony		
	Wymaganie	1,4 kg		
Typ przewodnika	Typ przewodnika oraz przekrój przewodnika	pełny 6 mm ²		
	Typ przewodnika oraz przekrój przewodnika	bez izolacji 6 mm ²		
	Typ przewodnika oraz przekrój przewodnika	AWG 10/1		
	Typ przewodnika oraz przekrój przewodnika	AWG 10/19		
Ocena	sprawdzony			

SVZ 7.62HP/04/180SFI SN BK BX

Weidmüller Interface GmbH & Co. KG

Klingenbergstraße 26

D-32758 Detmold

Germany

www.weidmueller.com

Dane techniczne

Test wyciągania	Standard	DIN EN 60999-1 rozdział 9.5 / 12.00		
	Wymaganie	≥10 N		
	Typ przewodnika	Typ przewodnika oraz przekrój przewodnika	AWG 24/1	
		Typ przewodnika oraz przekrój przewodnika	AWG 24/19	
	Ocena	sprawdzony		
	Wymaganie	≥20 N		
	Typ przewodnika	Typ przewodnika oraz przekrój przewodnika	pełny 0,5 mm ²	
		Typ przewodnika oraz przekrój przewodnika	bez izolacji 0,5 mm ²	
	Ocena	sprawdzony		
	Wymaganie	≥80 N		
	Typ przewodnika	Typ przewodnika oraz przekrój przewodnika	pełny 6 mm ²	
		Typ przewodnika oraz przekrój przewodnika	bez izolacji 6 mm ²	
		Typ przewodnika oraz przekrój przewodnika	AWG 10/1	
		Typ przewodnika oraz przekrój przewodnika	AWG 10/19	
	Ocena	sprawdzony		

Klasyfikacje

ETIM 6.0	EC002638	ETIM 7.0	EC002638
ECLASS 9.0	27-44-03-09	ECLASS 9.1	27-44-03-09
ECLASS 10.0	27-44-03-09	ECLASS 11.0	27-46-02-02

Ważna informacja

Zgodność IPC	Zgodność: produkty są projektowane, wytwarzane oraz dostarczane zgodnie z uznanymi normami międzynarodowymi, właściwości produktów są zgodne z gwarantowanymi w karcie katalogowej lub ich jakość wykonania jest zgodna z wymogami klasy 2 wg IPC-A-610. Na życzenie mogą być ocenione dalsze wymagania dotyczące produktów.
Uwagi	<ul style="list-style-type: none"> • Na życzenie dodatkowe kolory • Prąd znamionowy przy nominalnym przekroju i min. liczbie biegunów. • Końcówka tulejkowa bez kołnierza z tworzywa sztucznego według DIN 46228/1 • Końcówka tulejkowa z kołnierzem z tworzywa sztucznego według DIN 46228/4 • Symbol P na rysunkach oznacza raster • Dane pomiarowe odnoszą się do danego elementu Odcinki powietrzne i pełzające do innych elementów należy kształtować odpowiednio do obowiązujących w danym przypadku norm użytkowych. • Długoterminowe składowanie produktu przy średniej temperaturze 50 °C i średniej wilgotności 70%, 36 miesięcy

Dopuszczenia

Dopuszczenia



ROHS	Zgodny
UL File Number Search	E60693

SVZ 7.62HP/04/180SFI SN BK BX

Weidmüller Interface GmbH & Co. KG
Klingenbergstraße 26
D-32758 Detmold
Germany

www.weidmueller.com

Dane techniczne

Pobieranie

Dopuszczenie/Certyfikat/Deklaracja zgodności	Declaration of the Manufacturer
Dane projektowe	STEP
Dane projektowe	EPLAN, WSCAD
Dokumentacja użytkownika	QR-Code product handling video

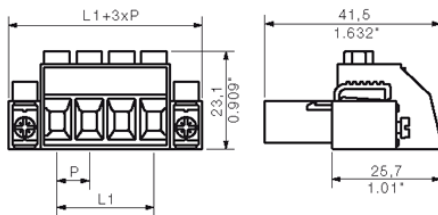
SVZ 7.62HP/04/180SFI SN BK BX

Weidmüller Interface GmbH & Co. KG
 Klingenbergstraße 26
 D-32758 Detmold
 Germany

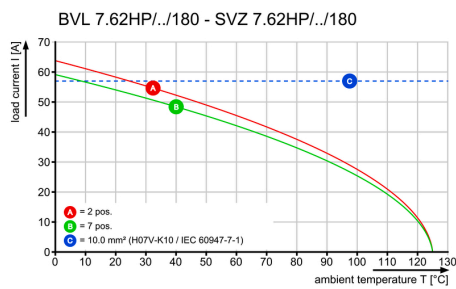
www.weidmueller.com

Rysunki

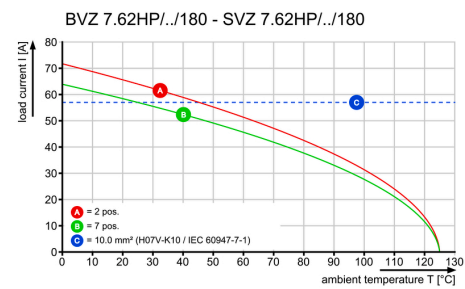
Rysunek wymiarowany



Wykres

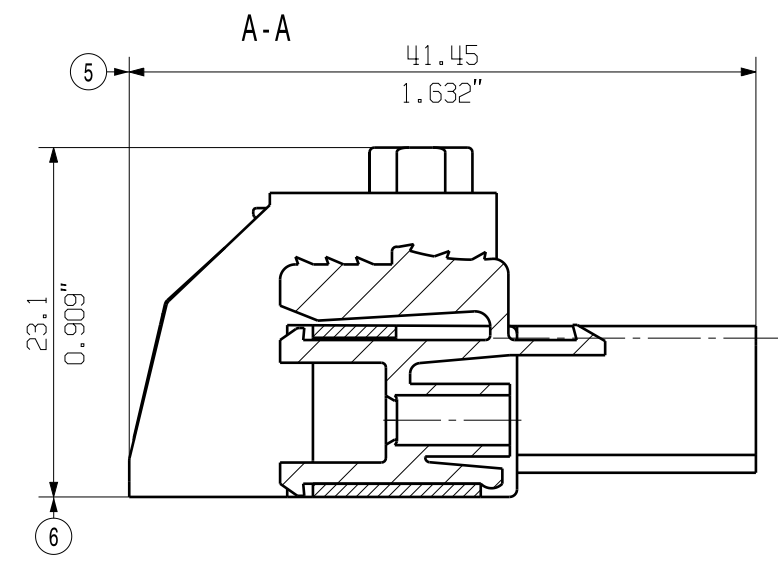
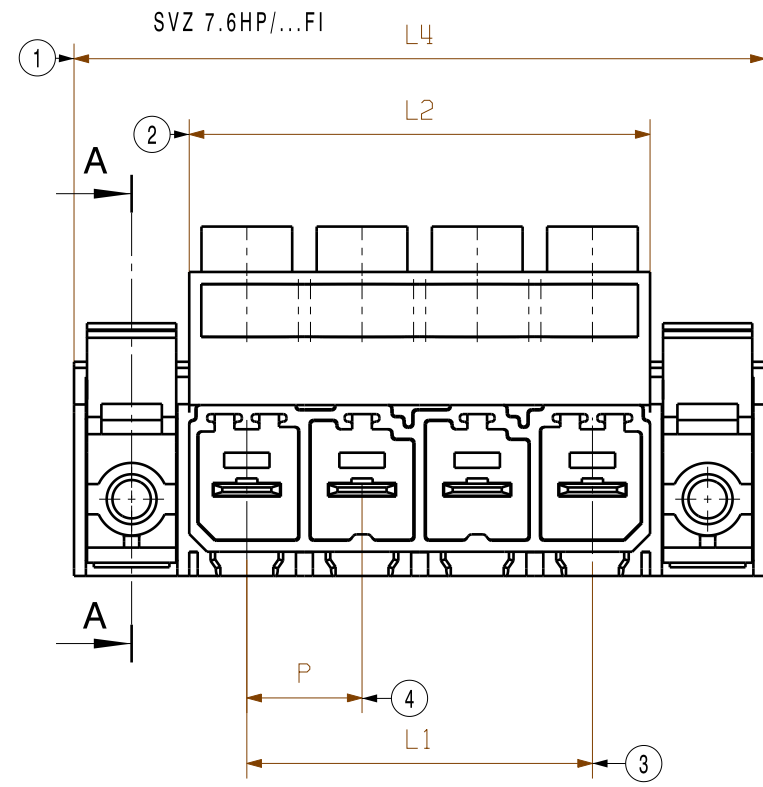


Wykres

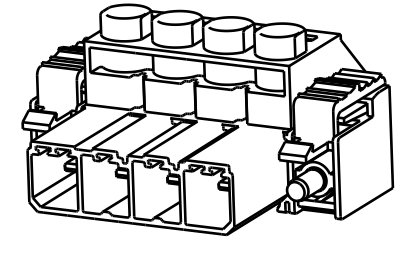
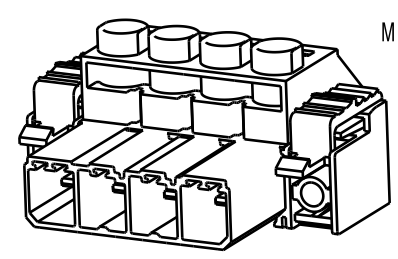
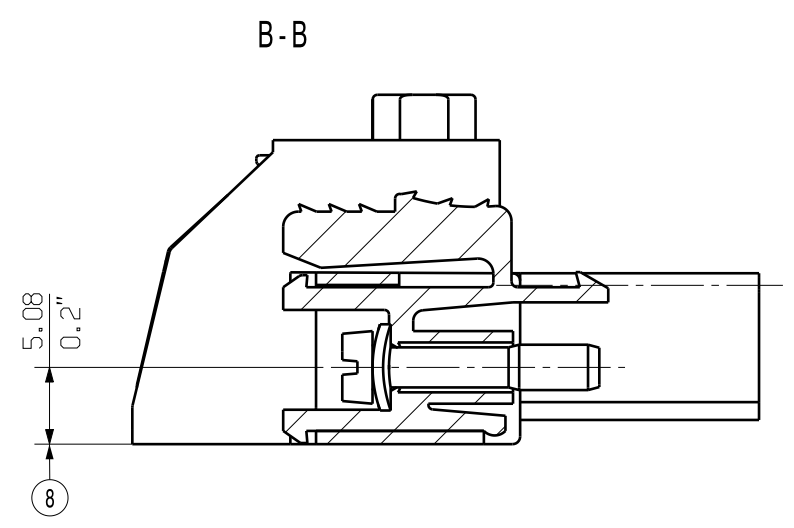
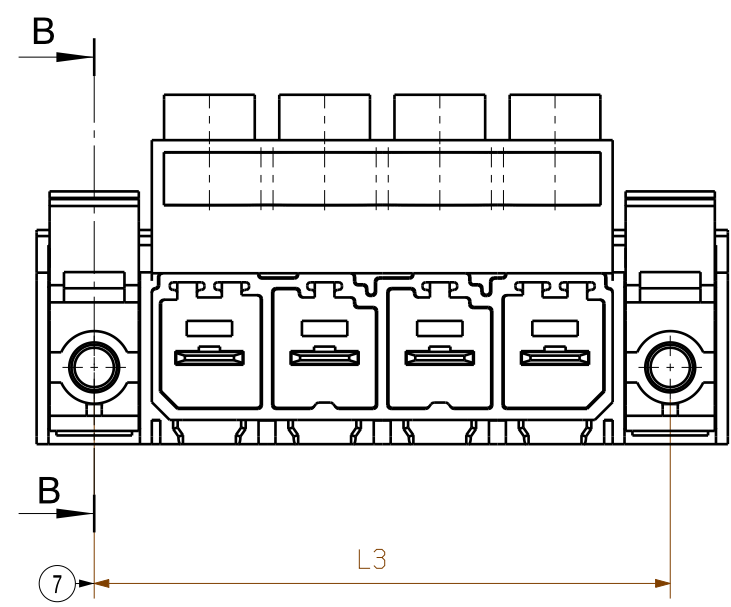


MASSE OHNE TOLERANZ SIND KEINE PRUEFMASSE
 DIMS. WITHOUT TOLERANCE ARE NOT CONTROL DIMS.

DIE DEUTSCHE VERSION IST VERBINDLICH
 THE GERMAN VERSION IS BINDING



SVZ 7.62HP/...SFI



n	L1 (mm)	L1 (Inch)	L2 (mm)	L2 (Inch)	L3 (mm)	L3 (Inch)	L4 (mm)	L4 (Inch)
7	45,72	1,80	53,34	2,10	60,96	2,40	68,58	2,70
6	38,10	1,50	45,72	1,80	53,34	2,10	60,96	2,40
5	30,48	1,20	38,10	1,50	45,72	1,80	53,34	2,10
4	22,86	0,90	30,48	1,20	38,10	1,50	45,72	1,80
3	15,24	0,60	22,86	0,90	30,48	1,20	38,10	1,50
2	7,62	0,30	15,24	0,60	22,86	0,90	30,48	1,20

For the mounting of PCBs, it should be noted that the rated data given in the catalogue relates only to the connection elements. The necessary creepage and clearance paths must be observed in connection with the respective applicant in accordance to VDE 0110. The current-carrying capacity and pitch tolerance is to be determined according to DIN IEC 326 part 3 very fine.

Weidmüller connectors are tested to the DIN VDE 0627 standard, and are valid for its field of application. Provided that the connectors are used to the intended purpose, all requirements with respect to the occurring of electrical, mechanical, thermic and corrosive stress will be satisfied.

GENERAL TOLERANCE: DIN ISO 2768-mK

MAX. NRN./NOS. 8

86257/5 02.02.16 HELIS_MA 01

Weidmüller

C 42188 01

DRAWING NO. ISSUE NO.

DATE NAME

DRAWN 09.01.2007 NEUMANN_G

RESPONSIBLE KRUG_M

CHECKED 16.02.2016 HERTEL_S

APPROVED LANG_T

SVZ 7.62HP/...FI
 STIFTSLEISTE
 PIN HEADER

PRODUCT FILE: SV/BVZ 7.62 HP 7340

WEITERGABE SOWIE VERVIELFÄLTIGUNG DIESES DOKUMENTS, VERWERTUNG UND MITTEILUNG SEINES INHALTS SIND VERBOTEN, SOWEIT NICHT AUSDRUECKLICH GESTATET.
 ZUWIDERHANDLUNGEN VERPFLICHTEN ZU SCHADENERSATZ. ALLE RECHTE FUER DEN FALL DER PATENT-, GEBRAUCHSMUSTER- ODER GESCHWACKSMUSTEREINTRAGUNG VORBEHALTEN.
 THE REPRODUCTION, DISTRIBUTION AND UTILIZATION OF THIS DOCUMENT AS WELL AS THE COMMUNICATION OF ITS CONTENTS TO OTHERS WITHOUT EXPLICIT AUTHORIZATION IS PROHIBITED.
 OFFENDERS WILL BE HELD LIABLE FOR THE PAYMENT OF DAMAGES. ALL RIGHTS RESERVED IN THE EVENT OF THE GRANT OF A PATENT, UTILITY MODEL OR DESIGN.