

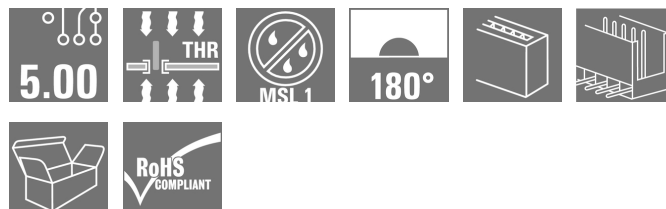
**SL-SMT 5.00HC/23/180 3.2SN BK BX****Weidmüller Interface GmbH & Co. KG**

Klingenbergstraße 26

D-32758 Detmold

Germany

www.weidmueller.com

**Изображение изделия**

Термостойкий открытый штекерный соединитель прямой конфигурации. Упаковка — коробка или лента. На ленте и с выводами под пайку 1,5 мм оптимизирован для автоматического монтажа. Длина выводов 3,2 мм подходит для пайки волной припоя и оплавлением сквозных отверстий (Reflow). Штекерные соединители обеспечивают место для маркировки и допускают кодирование. HC = сильноточный.

**Основные данные для заказа**

Исполнение	Штекерный соединитель печатной платы, Штырьковый соединитель, с боковой стороны открыто. Соединение THT/THR под пайку, 5.00 мм, Количество полюсов: 23, 180°, Длина контактного штифта (l): 3.2 мм, луженые, черный, Ящик
Номер для заказа	<a href="#">1841140000</a>
Тип	SL-SMT 5.00HC/23/180 3.2SN BK BX
GTIN (EAN)	4032248352029
Кол.	20 Шт.
Продуктное отношение	IEC: 400 V / 27.5 A UL: 300 V / 18.5 A
Дата создания упаковки	10 апреля 2021 г. 2:54:28 CEST

## SL-SMT 5.00HC/23/180 3.2SN BK BX

Weidmüller Interface GmbH & Co. KG  
Klingenbergstraße 26  
D-32758 Detmold  
Germany

www.weidmuller.com

## Технические данные

## Размеры и массы

Высота	15,2 мм	Высота (в дюймах)	0,598 inch
Высота, мин.	12 мм	Глубина	8,5 мм
Глубина (дюймов)	0,335 inch	Масса нетто	9,268 g
Ширина	115 мм	Ширина (в дюймах)	4,528 inch

## Упаковка

Упаковка	Ящик	Длина VPE	42 мм
VPE с	168 мм	Высота VPE	70 мм

## Системные характеристики

Серия изделия	OMNIMATE Signal – серия BL/SL 5.00	Вид соединения	Соединение с платой
Монтаж на печатной плате	Соединение THT/THR под пайку	Шаг в мм (P)	5 мм
Шаг в дюймах (P)	0,197 inch	Угол вывода	180°
Количество полюсов	23	Количество контактных штырьков на полюс	1
Длина контактного штифта (l)	3,2 мм	Допуск на длину выводов под пайку	+0,1 / -0,2 mm
Размеры выводов под пайку	d = 1,2 мм, восьмиугольный	Размеры выводов под пайку = допуск d	0 / -0,03 mm
Диаметр монтажного отверстия (D)	1,5 мм	Допуск на диаметр монтажного отверстия (D)	+ 0,1 мм
L1 в мм	110 мм	L1 в дюймах	4,331 inch
Количество рядов	1	Количество полюсных рядов	1
Объемное сопротивление	≤5 mΩ	Кодируемый	Да
Усилие вставки на полюс, макс.	7 N	Усилие вытягивания на полюс, макс.	5,5 N

## Данные о материалах

Изоляционный материал	LCP GF	Цветовой код	черный
Таблица цветов (аналогич.)	RAL 9011	Группа изоляционного материала	IIIa
Сравнительный показатель пробоя (CTI)	≥ 175	Moisture Level (MSL)	1
Класс пожаростойкости UL 94	V-0	Материал контакта	CuMg
Поверхность контакта	луженые	Структура слоев соединения под пайку	1...3 μm Ni / 2...4 μm Sn матовый
Структура слоев штепсельного контакта	1...3 μm Ni / 2...4 μm Sn матовый	Температура хранения, мин.	-40 °C
Температура хранения, макс.	70 °C	Рабочая температура, мин.	-50 °C
Рабочая температура, макс.	100 °C	Температурный диапазон монтажа, мин.	-30 °C
Температурный диапазон монтажа, макс.	100 °C		

## SL-SMT 5.00HC/23/180 3.2SN BK BX

Weidmüller Interface GmbH & Co. KG  
Klingenbergstraße 26  
D-32758 Detmold  
Germany

www.weidmuller.com

## Технические данные

## Номинальные характеристики по IEC

пройдены испытания по стандарту

IEC 60664-1, IEC 61984

Номинальный ток, макс. кол-во контактов (Tu = 20 °C)

19 A

Номинальный ток, макс. кол-во контактов (Tu = 40 °C)

16,5 A

Номинальное импульсное напряжение при категории помехозащищенности/ Категория загрязнения III/2

320 V

Номинальное импульсное напряжение при категории помехозащищенности/ Категория загрязнения II/2

4 kV

Номинальное импульсное напряжение при категории помехозащищенности/ Категория загрязнения III/3

4 kV

Номинальный ток, мин. кол-во контактов (Tu = 20 °C)

27,5 A

Номинальный ток, мин. кол-во контактов (Tu = 40 °C)

24 A

Номинальное импульсное напряжение при категории помехозащищенности/ Категория загрязнения II/2

400 V

Номинальное импульсное напряжение при категории помехозащищенности/ Категория загрязнения III/3

250 V

Номинальное импульсное напряжение при категории помехозащищенности/ Категория загрязнения III/2

4 kV

## Номинальные характеристики по CSA

Институт (CSA)



Сертификат № (CSA)

200039-1176845

Номинальное напряжение (группа использования В/CSA)

300 V

Номинальный ток (группа использования В/CSA)

15 A

Номинальное напряжение (группа использования D/CSA)

300 V

Номинальный ток (группа использования D/CSA)

15 A

Ссылка на утвержденные значения

В технических характеристиках приведены максимальные значения, подробные сведения см. в сертификате об утверждении.

## Номинальные характеристики по UL 1059

Институт (UR)



Сертификат № (UR)

E60693

Номинальное напряжение (группа использования В/UL 1059)

300 V

Номинальный ток (группа использования В/UL 1059)

18,5 A

Номинальное напряжение (группа использования D/UL 1059)

300 V

Номинальный ток (группа использования D/UL 1059)

10 A

Ссылка на утвержденные значения

В технических характеристиках приведены максимальные значения, подробные сведения см. в сертификате об утверждении.

## Классификации

ETIM 6.0

EC002637

ETIM 7.0

EC002637

ECLASS 9.0

27-44-04-02

ECLASS 9.1

27-44-04-02

ECLASS 10.0

27-44-04-02

ECLASS 11.0

27-46-02-01

Дата создания 10 апреля 2021 г. 2:54:28 CEST

Статус каталога 12.03.2021 / Право на внесение технических изменений сохранено.

## SL-SMT 5.00HC/23/180 3.2SN BK BX

Weidmüller Interface GmbH & Co. KG  
Klingenbergstraße 26  
D-32758 Detmold  
Germany

www.weidmueller.com

## Технические данные

## Важное примечание

Соответствие IPC	Заявление о соответствии: все изделия разрабатываются, производятся и поставляются в соответствии с установленными международными стандартами и нормами и соответствуют характеристикам, указанным в технической документации, а также обладают декоративными свойствами в соответствии с IPC-A-610, "Класс 2". Любые другие запросы информации об изделиях могут быть рассмотрены по запросу.
Примечания	<ul style="list-style-type: none"><li>• Позолоченные контактные поверхности по запросу</li><li>• Номинальный ток указан для номин. сечения и мин. числа контактов.</li><li>• Диаметр монтажной петельки <math>D = 1,4 + 0,1</math> мм</li><li>• Диаметр монтажного отверстия под пайку <math>D = 1,5 + 0,1</math> мм, для 9 контактов</li><li>• Р на чертеже – шаг</li><li>• Расчетные данные относятся к соответствующему компоненту. Воздушные зазоры и пути утечки к другим компонентам должны быть сформированы согласно соответствующим стандартам, регламентирующим применение.</li><li>• Длительное хранение продукта при средней температуре 50 °C и средней влажности 70%, 36 месяцев</li></ul>

## Сертификаты

Сертификаты



ROHS	Соответствовать
UL File Number Search	E60693

## Загрузки

Одобрение / сертификат / документ о соответствии	<a href="#">Declaration of the Manufacturer</a>
Технические данные	<a href="#">STEP</a>

**SL-SMT 5.00HC/23/180 3.2SN BK BX**

**Weidmüller Interface GmbH & Co. KG**  
 Klingenbergstraße 26  
 D-32758 Detmold  
 Germany

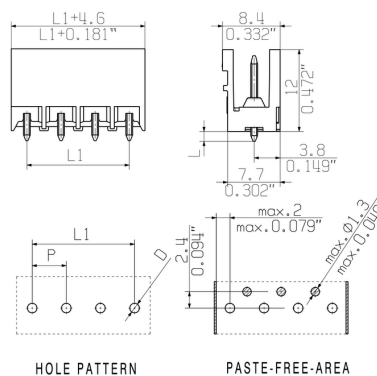
www.weidmueller.com

**Изображения**

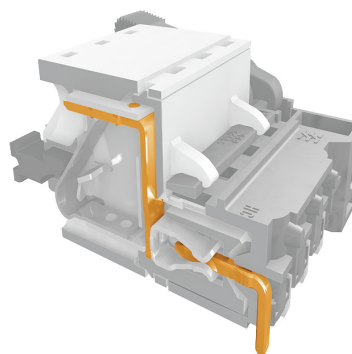
**Изображение изделия**



**Dimensional drawing**



**Преимущество изделия**



Safe power transmission  
 Proven properties

**SL-SMT 5.00HC/23/180 3.2SN BK BX**

**Weidmüller Interface GmbH & Co. KG**  
Klingenbergstraße 26  
D-32758 Detmold  
Germany

[www.weidmueller.com](http://www.weidmueller.com)

## Изображения

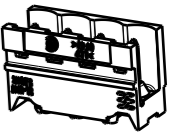
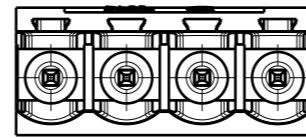
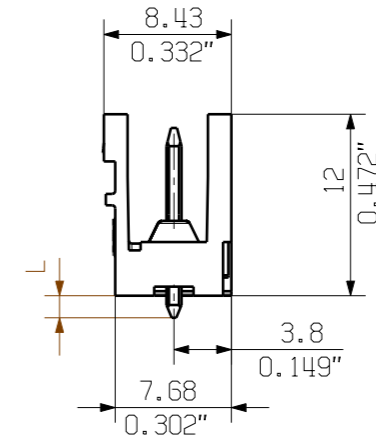
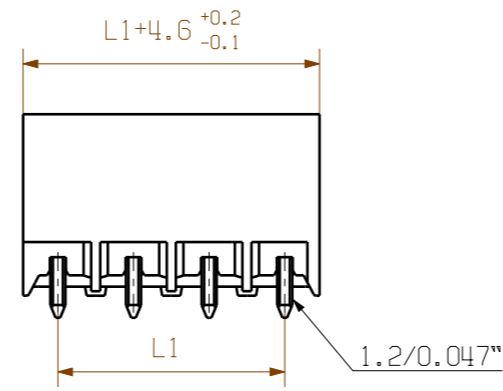
### Преимущество изделия



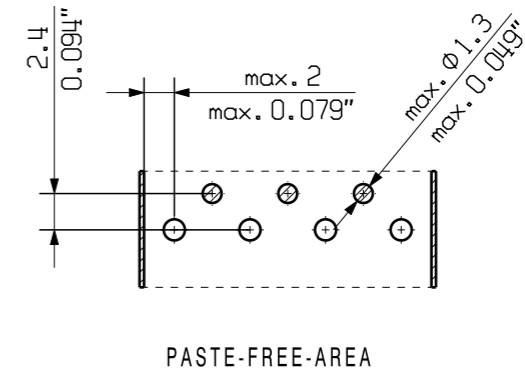
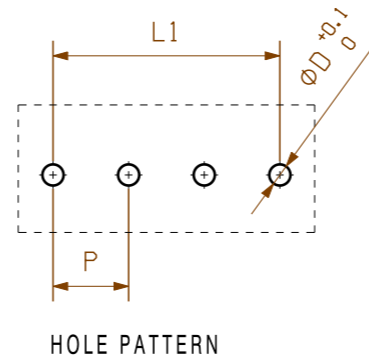
Compliant with existing standards

The reproduction, distribution and utilization of this document as well as the communication of its contents to others without explicit authorization is prohibited. Offenders will be held liable for the payment of damages. Weidmüller exclusively reserves the right to file for patents, utility models or designs.

© Weidmüller Interface GmbH & Co. KG



1/1



24	115,00	4,528
23	110,00	4,331
22	105,00	4,134
21	100,00	3,937
20	95,00	3,740
19	90,00	3,543
18	85,00	3,346
17	80,00	3,150
16	75,00	2,953
15	70,00	2,756
14	65,00	2,559
13	60,00	2,362
12	55,00	2,165
11	50,00	1,969
10	45,00	1,772
9	40,00	1,575
8	35,00	1,378
7	30,00	1,181
6	25,00	0,984
5	20,00	0,787
4	15,00	0,591
3	10,00	0,394
2	5,00	0,197
n	L1 [mm]	L1 [Inch]

D = 1.4/0.055" or 1.5/0.059" (REFLOW SOLDERING)  
RECOMMENDATION FOR AUTOMATIC ASSEMBLY  
(1.4mm FOR n=2...8 / 1.5mm for n=9...24)

P = RASTER/PITCH

SHOWN: SL-SMT 5.00HC/04/180

STIFTLÄNGE L	TOLERANZ
1,5	0,0
	-0,3
3,2	0,1
	-0,3

For the mounting of PCBs, it should be noted that the rated data stated here relates only to the PCB components alone.  
The necessary creepage and clearance paths must be observed in connection with the respective applicant in accordance to IEC 664 / VDE 0110.  
The current-carrying capacity and pitch tolerance is to be determined according to DIN IEC 326 part 3 very fine.

Weidmüller PCB components are tested to the DIN EN 61984 standard, and are valid for its field of application. Provided that the components are used to the intended purpose, all requirements with respect to the occurring of electrical, mechanical, thermic and corrosive stress will be satisfied.

	106340/4 30.07.18 HERTEL_S 00		Cat.no.: .											
	Modification		C 34165 07											
DIN ISO 2768-m	<table border="1"> <tr><th>Date</th><th>Name</th></tr> <tr><td>Drawn 22.01.2008</td><td>HERTEL_S</td></tr> <tr><td>Responsible</td><td>HERTEL_S</td></tr> <tr><td>Checked 27.08.2018</td><td>HERTEL_S</td></tr> <tr><td>Approved</td><td>LANG_T</td></tr> </table>	Date	Name	Drawn 22.01.2008	HERTEL_S	Responsible	HERTEL_S	Checked 27.08.2018	HERTEL_S	Approved	LANG_T	Drawing no. Issue no. Sheet 01 of 04 sheets		
Date	Name													
Drawn 22.01.2008	HERTEL_S													
Responsible	HERTEL_S													
Checked 27.08.2018	HERTEL_S													
Approved	LANG_T													
Scale: 2/1	SL-SMT 5.00HC/.../180... STIFTLISTE PIN HEADER													
Supersedes: .	Product file: SL-SMT 5.00		7279											

## Recommended wave soldering profiles

**Weidmüller Interface GmbH & Co. KG**  
 Klängenbergstraße 16  
 D-32758 Detmold  
 Germany  
 Fon: +49 5231 14-0  
 Fax: +49 5231 14-292083  
 www.weidmueller.com

### Single Wave:



### Double Wave:



### Wave soldering profiles

Wired connection elements should be processed in accordance with the DIN EN 61760-1 standard. We have included two recommendations for practical wave soldering profiles, with which Weidmüller PCB terminals and connectors are qualified.

When choosing a suitable profile for your application, the following factors also need to be considered:

- PCB thickness
- Proportion of Cu in the layers
- Single/double-sided assembly
- Product range
- Heating and cooling rates

The single and double wave profiles each indicate the recommended operating range, including the maximum soldering temperature of 260°C. In practice, the maximum soldering temperature is quite often well below the above maximum profile.



## Recommended reflow soldering profile

**Weidmüller Interface GmbH & Co. KG**  
 Klingenbergstraße 16  
 D-32758 Detmold  
 Germany  
 Fon: +49 5231 14-0  
 Fax: +49 5231 14-292083  
 www.weidmueller.com



### Reflow soldering profile

The perfect soldering profile for SMT Surface Mount Technology is one the most exiting question in SMT production. But there are more than one correct answer: The diagram of temperature-on-time is related to processing features of solder paste and to maximum load of components.

We have to consider the following parameters:

- Time for pre heating
- Maximum temperature
- Time above melting point
- Time for cooling
- Maximum heating rate
- Maximum cooling rate

We recommend a typical solder profile with associated process limits. With preheating components and board are prepared smoothly for the solder phase. Heating rate is typically  $\leq +3\text{K/s}$ . In parallel the solder paste is ‚activated‘. The time above melting point of 217°C the paste gets liquid and components and boards begin to connect. The maximum temperature of 245°C to 254°C should stay between 10 and 40 seconds. In the cooling phase at  $\geq -6\text{K/s}$  solder is cured. Board and components cool down while avoiding cold cracks.