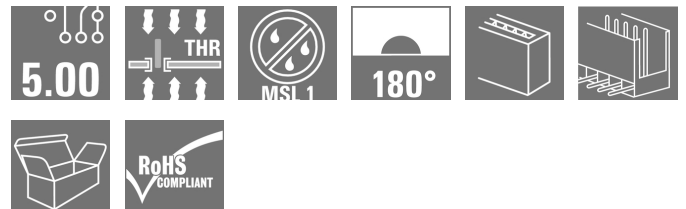


SL-SMT 5.00HC/23/180 3.2SN BK BX

Weidmüller Interface GmbH & Co. KG
 Klingenbergstraße 26
 D-32758 Detmold
 Germany

www.weidmueller.com

Produktbild



Hochtemperaturfeste, gerade, offene Stiftleiste.
 Verpackung in Box oder Tape. Im Tape und mit 1,5 mm Lötstift optimiert für die Automatenbestückung.
 Lötstift 3,2 mm für Reflow- und Wellenlötanwendungen geeignet. Die Stiftleisten sind beschriftbar und können kodiert werden. HC = High Current.

Allgemeine Bestelldaten

Ausführung	Leiterplattensteckverbinder, Stiftleiste, seitlich offen, THT/THR-Lötanschluss, 5.00 mm, Polzahl: 23, 180°, Lötstiftlänge (l): 3.2 mm, verzinkt, schwarz, Box
Best.-Nr.	1841140000
Typ	SL-SMT 5.00HC/23/180 3.2SN BK BX
GTIN (EAN)	4032248352029
VPE	20 Stück
Produkt-Kennzahlen	IEC: 400 V / 27.5 A UL: 300 V / 18.5 A
Verpackung	Box

Erstellungs-Datum 3. April 2021 08:57:35 MESZ

SL-SMT 5.00HC/23/180 3.2SN BK BX

Weidmüller Interface GmbH & Co. KG
 Klingenbergstraße 26
 D-32758 Detmold
 Germany

www.weidmueller.com

Technische Daten

Abmessungen und Gewichte

Breite	115 mm	Breite (inch)	4,528 inch
Höhe	15,2 mm	Höhe (inch)	0,598 inch
Höhe niedrigstbauend	12 mm	Nettogewicht	9,268 g
Tiefe	8,5 mm	Tiefe (inch)	0,335 inch

Systemkennwerte

Produktfamilie	OMNIMATE Signal - Serie BL/SL 5.00	Anschlussart	Platinenanschluss
Montage auf der Leiterplatte	THT/THR-Lötanschluss	Raster in mm (P)	5 mm
Raster in Zoll (P)	0,197 inch	Abgangswinkel	180°
Polzahl	23	Anzahl Lötstifte pro Pol	1
Lötstiftlänge (l)	3,2 mm	Lötstiftlänge-Toleranz	+0,1 / -0,2 mm
Lötstift-Abmessungen	d = 1,2 mm, oktogonal	Lötstift-Abmessungen=d Toleranz	0 / -0,03 mm
Bestückungsloch-Durchmesser (D)	1,5 mm	Bestückungsloch-Durchmesser Toleranz (D)	+ 0,1 mm
L1 in mm	110 mm	L1 in Zoll	4,331 inch
Anzahl Reihen	1	Polreihenzahl	1
Durchgangswiderstand	≤5 mΩ	Kodierbar	Ja
Steckkraft/Pol, max.	7 N	Ziehkraft/Pol, max.	5,5 N

Werkstoffdaten

Isolierstoff	LCP GF	Farbe	schwarz
Farbtabelle (ähnlich)	RAL 9011	Isolierstoffgruppe	IIIa
Kriechstromfestigkeit (CTI)	≥ 175	Moisture Level (MSL)	1
Brennbarkeitsklasse nach UL 94	V-0	Kontaktmaterial	CuMg
Kontaktoberfläche	verzinkt	Schichtaufbau - Lötanschluss	1...3 µm Ni / 2...4 µm Sn matt
Schichtaufbau - Steckkontakt	1...3 µm Ni / 2...4 µm Sn matt	Lagertemperatur, min.	-40 °C
Lagertemperatur, max.	70 °C	Betriebstemperatur, min.	-50 °C
Betriebstemperatur, max.	100 °C	Temperaturbereich Montage, min.	-30 °C
Temperaturbereich Montage, max.	100 °C		

Bemessungsdaten nach IEC

geprüft nach Norm	IEC 60664-1, IEC 61984	Bemessungsstrom, min. Polzahl (Tu=20°C)	27,5 A
Bemessungsstrom, max. Polzahl (Tu=20°C)	19 A	Bemessungsstrom, min. Polzahl (Tu=40°C)	24 A
Bemessungsstrom, max. Polzahl (Tu=40°C)	16,5 A	Bemessungsspannung bei Überspannungsk./Verschmutzungsgrad II/2	400 V
Bemessungsspannung bei Überspannungsk./Verschmutzungsgrad III/2	320 V	Bemessungsspannung bei Überspannungsk./Verschmutzungsgrad III/3	250 V
Bemessungsstoßspannung bei Überspannungsk./Verschmutzungsgrad II/2	4 kV	Bemessungsstoßspannung bei Überspannungsk./Verschmutzungsgrad III/2	4 kV
Bemessungsstoßspannung bei Überspannungsk./Verschmutzungsgrad III/3	4 kV		


SL-SMT 5.00HC/23/180 3.2SN BK BX

Weidmüller Interface GmbH & Co. KG
 Klingenbergstraße 26
 D-32758 Detmold
 Germany


www.weidmueller.com

Technische Daten

Nenndaten nach CSA

Institut (CSA)		Zertifikat-Nr. (CSA)	200039-1176845
Nennspannung (Use group B / CSA)	300 V	Nennspannung (Use group D / CSA)	300 V
Nennstrom (Use group B / CSA)	15 A	Nennstrom (Use group D / CSA)	15 A
Hinweis zu den Zulassungswerten	Angaben sind Maximalwerte, Details siehe Zulassungszertifikat.		

Nenndaten nach UL 1059

Institut (UR)		Zertifikat-Nr. (UR)	E60693
Nennspannung (Use group B / UL 1059)	300 V	Nennspannung (Use group D / UL 1059)	300 V
Nennstrom (Use group B / UL 1059)	18,5 A	Nennstrom (Use group D / UL 1059)	10 A
Hinweis zu den Zulassungswerten	Angaben sind Maximalwerte, Details siehe Zulassungszertifikat.		

Verpackungen

Verpackung	Box	VPE Länge	42 mm
VPE Breite	168 mm	VPE Höhe	70 mm

Klassifikationen

ETIM 6.0	EC002637	ETIM 7.0	EC002637
ECLASS 9.0	27-44-04-02	ECLASS 9.1	27-44-04-02
ECLASS 10.0	27-44-04-02	ECLASS 11.0	27-46-02-01

SL-SMT 5.00HC/23/180 3.2SN BK BX

Weidmüller Interface GmbH & Co. KG
 Klingenbergstraße 26
 D-32758 Detmold
 Germany

www.weidmueller.com

Technische Daten

Wichtiger Hinweis

IPC-Konformität	Konformität: Die Produkte werden nach international anerkannten Standards und Normen entwickelt, gefertigt und ausgeliefert und entsprechen den zugesicherten Eigenschaften im Datenblatt bzw. erfüllen dekorative Eigenschaften in Anlehnung der IPC-A-610 „Class2“. Darüber hinaus gehende Ansprüche an die Produkte können auf Anfrage bewertet werden.
Hinweise	<ul style="list-style-type: none"> • Vergoldete Kontaktoberflächen auf Anfrage • Bemessungsstrom bezogen auf Bemessungsquerschnitt und min. Polzahl • Bestückungsloch-Durchmesser D = 1,4+0,1mm • Bestückungsloch-Durchmesser D = 1,5 + 0,1 mm ab 9 Pole • Zeichnungsangabe P = Raster • Bemessungsdaten sind bezogen auf das jeweilige Bauteil. Luft- und Kriechstrecken zu anderen Bauteilen sind entsprechend der jeweils relevanten Anwendungsnormen zu gestalten. • Langzeitlagerung des Produkts mit einer durchschnittlichen Temperatur von 50 °C und einer durchschnittlichen Luftfeuchtigkeit von 70%, 36 Monate

Zulassungen

Zulassungen



ROHS	Konform
UL File Number Search	E60693

Downloads

Zulassung / Zertifikat / Konformitätsdokument	Declaration of the Manufacturer
Engineering-Daten	STEP

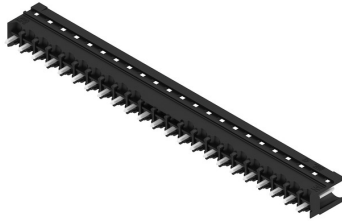
SL-SMT 5.00HC/23/180 3.2SN BK BX

Weidmüller Interface GmbH & Co. KG
 Klingenbergstraße 26
 D-32758 Detmold
 Germany

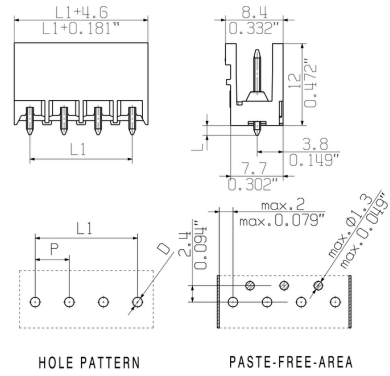
www.weidmueller.com

Zeichnungen

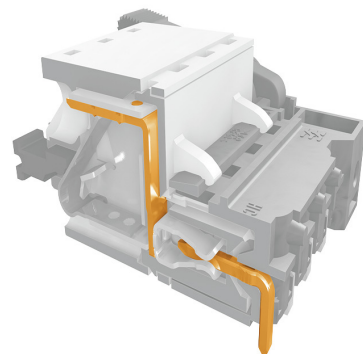
Produktbild



Maßbild



Produktvorteil



Sichere Leistungsübertragung
Bewährte Eigenschaften

Datenblatt

SL-SMT 5.00HC/23/180 3.2SN BK BX

Weidmüller Interface GmbH & Co. KG
Klingenbergstraße 26
D-32758 Detmold
Germany

www.weidmueller.com

Zeichnungen

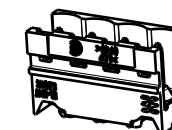
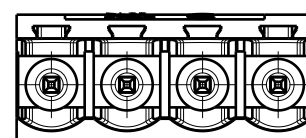
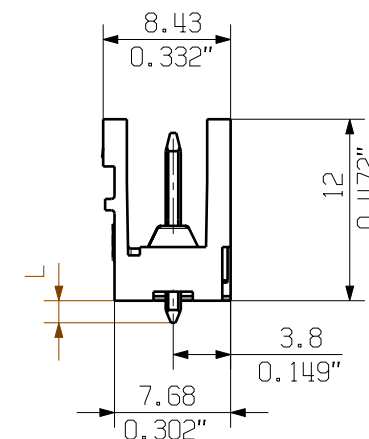
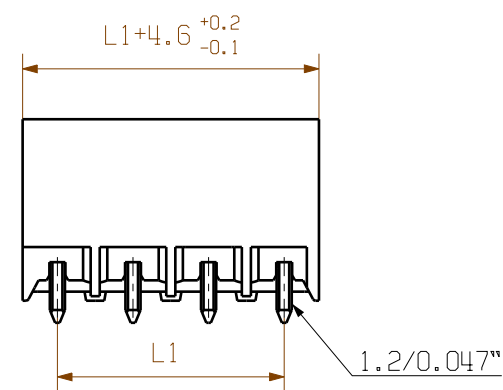
Produktvorteil



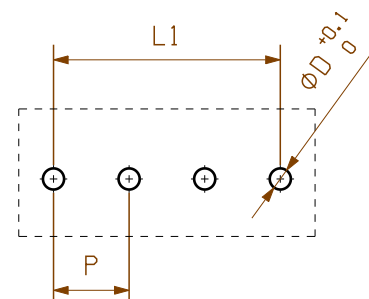
Konform zu bestehenden Normen

The reproduction, distribution and utilization of this document as well as the communication of its contents to others without explicit authorization is prohibited. Offenders will be held liable for the payment of damages. Weidmüller exclusively reserves the right to file for patents, utility models or designs.

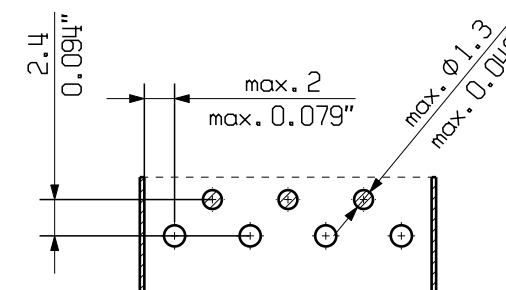
© Weidmüller Interface GmbH & Co. KG



1/1



HOLE PATTERN



PASTE-FREE-AREA

D = 1.4/0.055" or 1.5/0.059" (REFLOW SOLDERING)
RECOMMENDATION FOR AUTOMATIC ASSEMBLY
(1.4mm FOR n=2...8 / 1.5mm for n=9...24)

P = RASTER/PITCH

SHOWN: SL-SMT 5.00HC/04/180

STIFTLÄNGE L	TOLERANZ	n	L1 [mm]	L1 [Inch]
1,5	0,0	5	20,00	0,787
	-0,3	4	15,00	0,591
	0,1	3	10,00	0,394
3,2	0,1	2	5,00	0,197
	-0,3	n	L1 [mm]	L1 [Inch]

For the mounting of PCBs, it should be noted that the rated data stated here relates only to the PCB components alone.

The necessary creepage and clearance paths must be observed in connection with the respective applicant in accordance to IEC 664 / VDE 0110.

The current-carrying capacity and pitch tolerance is to be determined according to DIN IEC 326 part 3 very fine.

Weidmüller PCB components are tested to the DIN EN 61984 standard, and are valid for its field of application. Provided that the components are used to the intended purpose, all requirements with respect to the occurring of electrical, mechanical, thermic and corrosive stress will be satisfied.

	106340/4	00		Cat.no.: .	
	30.07.18 HERTEL_S			C 34165 07	
DIN ISO 2768-m	Modification		Drawing no. Issue no.		
	Drawn	22.01.2008	HERTEL_S	Sheet 01 of 04 sheets	
	Responsible		HERTEL_S		
	Checked	27.08.2018	HERTEL_S		
Scale: 2/1	Approved		LANG_T		
Supersedes: .	SL-SMT 5.00HC/.../180... STIFTLISTE PIN HEADER			Product file: SL-SMT 5.00 7279	

Empfohlene Wellen-Lötprofile

Weidmüller Interface GmbH & Co. KG

Klingenbergstraße 16

D-32758 Detmold

Germany

Fon: +49 5231 14-0

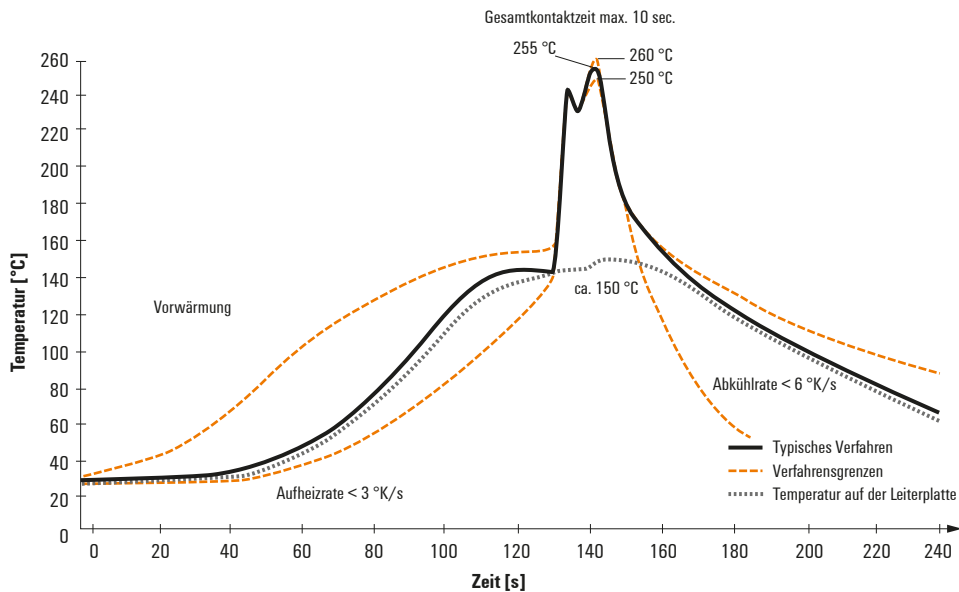
Fax: +49 5231 14-292083

www.weidmueller.com

Einzelwelle:



Doppelwelle:



Wellen-Lötprofile

Bedrahtete Anschlüsselemente sind in Anlehnung an die Norm DIN EN 61760-1 zu verarbeiten. Anbei zwei Empfehlungen für praxisbezogene Wellenlötprofile, mit denen Leiterplattenanschlussklemmen und Steckverbinder von Weidmüller qualifiziert sind.

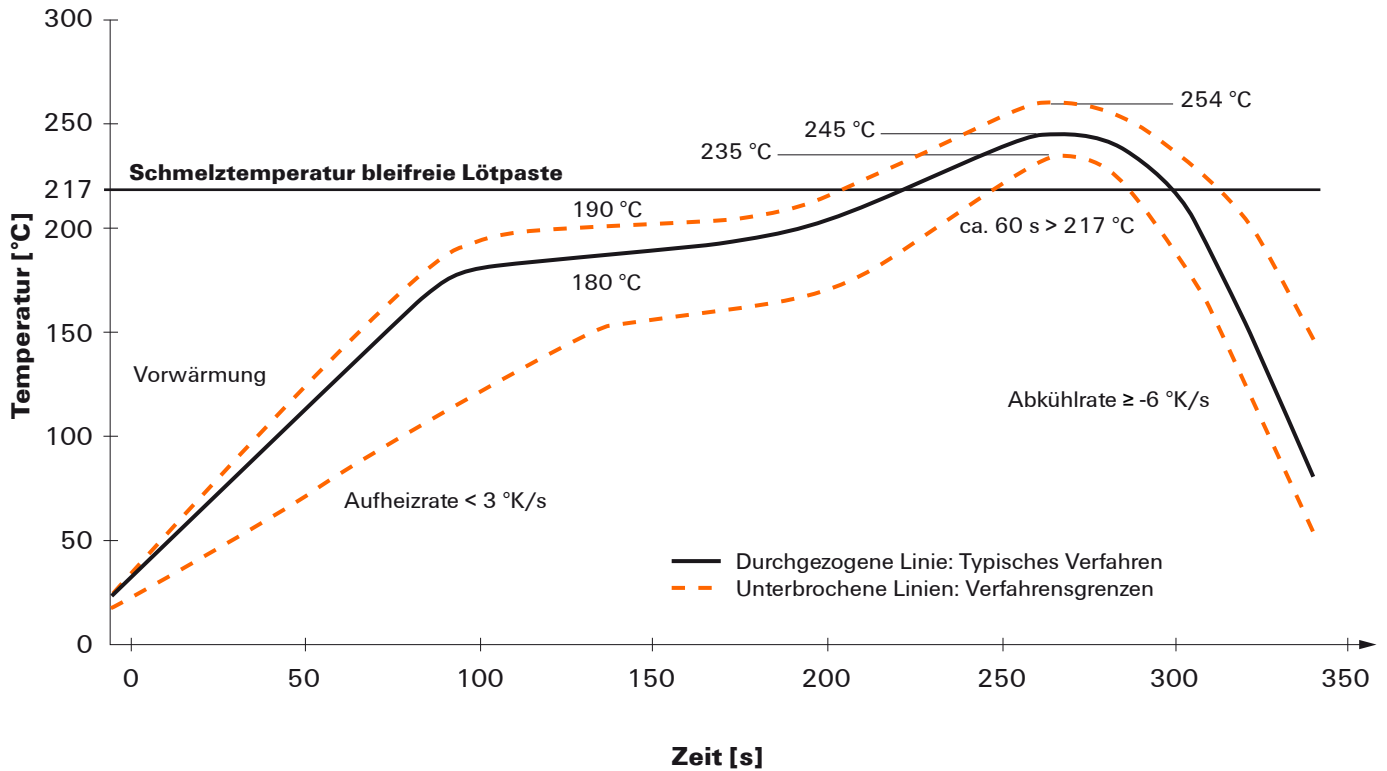
Bei der Wahl eines passenden Profils für Ihre Anwendung sind unter anderem folgende Faktoren zu beachten:

- Stärke der Leiterplatte
- Cu-Anteile in den Lagen
- Ein-/Beidseitige Bestückung
- Produktspektrum
- Aufheiz- und Abkühlrate

Die Einzel- und Doppelwelle zeigt jeweils den empfohlenen Verarbeitungsbereich inkl. der maximalen Löttemperatur von 260°C. In der Praxis liegt die maximale Löttemperatur sehr häufig weit unter dem o.g. Maximalprofil.

Empfohlenes Reflow-Lötprofil

Weidmüller Interface GmbH & Co. KG
 Klingenbergstraße 16
 D-32758 Detmold
 Germany
 Fon: +49 5231 14-0
 Fax: +49 5231 14-292083
 www.weidmueller.com



Reflow Lötprofil

Das ideale Temperaturprofil für die Surface Mount Technology (SMT) ist eine häufig gestellte Frage in der Produktionswelt. Eine eindeutige Antwort gibt es nicht. Der Temperatur-Zeit-Verlauf ist abhängig von den Verarbeitungseigenschaften der Lotpaste und den Belastungsgrenzen der Bauelemente.

Folgende Parameter sind zu berücksichtigen:

- Vorheizzeit
- Maximale Temperatur
- Zeit oberhalb des Pasten-Schmelzpunktes
- Abkühlzeit
- maximaler Aufheizgradient
- minimaler Abkühlgradient

Das von uns empfohlene Lötprofil beschreibt den typischen Verlauf sowie die Prozessgrenzen. In der Vorheizphase werden Platine und Bauelemente schonend vorgeheizt. Der Aufheizgradient beträgt $\leq +3$ K/s. Parallel dazu wird die Lotpaste ‚aktiviert‘. In der Zeit oberhalb der Schmelztemperatur 217 °C wird das Lot flüssig, verbindet die Bauelemente mit den Anschlüsse auf der Platine. Dabei wird die maximale Temperatur von 245 °C bis 254 °C zwischen 10 und 40 Sekunden gehalten. In der Abkühlzeit bei ≥ -6 K/s härtet das Lot aus. Platine und Bauelemente werden nicht zu rasch abgekühlt, um Spannungsrisse zu vermeiden.