

SVZ 7.62HP/07/180SFI SN BK BX

Weidmüller Interface GmbH & Co. KG

Klingenbergstraße 26

D-32758 Detmold

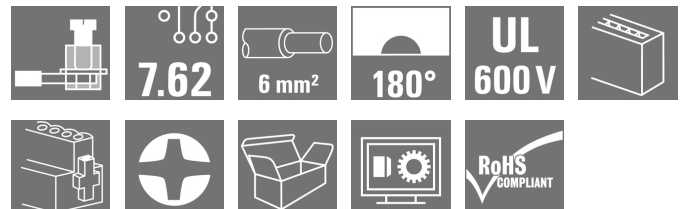
Germany

www.weidmueller.com

Produktbild



Abbildung ähnlich



High Performance Stiftleiste mit dem bewährten, 100% wartungsfreien Weidmüller-Stahlzugbügel. Polverlustfrei anreihbar oder mit patentiertem Multifunktionsflansch zur sicheren, schnellen und werkzeuglosen Verriegelung. Höchste Bedienungs- und Betriebssicherheit durch 100% fehlstecksicheres Steckgesicht, einzigartige Kodiervielfalt, Fehlverdrahtungsschutz. Beschriftbar.

Allgemeine Bestelldaten

Ausführung	Leiterplattensteckverbinder, Stiftstecker, 7.62 mm, Polzahl: 7, 180°, Zugbügelanschluss, Klemmbereich, max. : 6 mm², Box
Best.-Nr.	1932230000
Typ	SVZ 7.62HP/07/180SFI SN BK BX
GTIN (EAN)	4032248582341
VPE	50 Stück
Produkt-Kennzahlen	IEC: 1000 V / 57 A / 0.2 - 10 mm² UL: 600 V / 42 A / AWG 24 - AWG 8
Verpackung	Box

Erstellungs-Datum 3. April 2021 23:43:47 MESZ

SVZ 7.62HP/07/180SFI SN BK BX

Weidmüller Interface GmbH & Co. KG
 Klingenbergstraße 26
 D-32758 Detmold
 Germany

www.weidmueller.com

Technische Daten

Abmessungen und Gewichte

Nettogewicht 36,79 g

Systemkennwerte

Produktfamilie	OMNIMATE Power - Serie BV/SV 7.62HP	Anschlussart	Feldanschluss
Leiteranschlussstechnik	Zugbügelanschluss	Raster in mm (P)	7,62 mm
Raster in Zoll (P)	0,3 inch	Leiterabgangsrichtung	180°
Polzahl	7	L1 in mm	45,72 mm
L1 in Zoll	1,8 inch	Anzahl Reihen	1
Polreihenzahl	1	Bemessungsquerschnitt	6 mm ²
Berührungsschutz nach DIN VDE 57 106	fingersicher	Berührungsschutz nach DIN VDE 0470	IP 20 gesteckt
Durchgangswiderstand	4,50 mΩ	Kodierbar	Ja
Abisolierlänge	12 mm	Anzugsdrehmoment, min.	0,5 Nm
Anzugsdrehmoment, max.	0,6 Nm	Klemmschraube	M 3
Schraubendreherklinge	0,6 x 3,5	Steckzyklen	25

Werkstoffdaten

Isolierstoff	PA GF	Farbe	schwarz
Farbtabelle (ähnlich)	RAL 9011	Isolierstoffgruppe	II
Kriechstromfestigkeit (CTI)	≥ 500	Isolationswiderstand	≥ 10 ⁸ Ω
Brennbarkeitsklasse nach UL 94	V-0	Kontaktbasismaterial	Cu-Leg
Kontaktmaterial	Cu-Leg	Kontaktoberfläche	verzinkt
Schichtaufbau - Steckkontakt	4...6 µm Sn glanz	Lagertemperatur, min.	-40 °C
Lagertemperatur, max.	70 °C	Betriebstemperatur, min.	-50 °C
Betriebstemperatur, max.	125 °C	Temperaturbereich Montage, min.	-25 °C
Temperaturbereich Montage, max.	125 °C		

Anschließbare Leiter

Klemmbereich, min.	0,2 mm ²
Klemmbereich, max.	6 mm ²
Leiteranschlussquerschnitt AWG, min.	AWG 22
Leiteranschlussquerschnitt AWG, max.	AWG 8
eindrätig, min. H05(07) V-U	0,2 mm ²
eindrätig, max. H05(07) V-U	6 mm ²
feindrätig, min. H05(07) V-K	0,5 mm ²
feindrätig, max. H05(07) V-K	10 mm ²
mit AEH mit Kragen DIN 46 228/4, min.	0,25 mm ²
mit AEH mit Kragen DIN 46 228/4, max.	6 mm ²
mit Aderendhülse nach DIN 46 228/1, min.	0,25 mm ²
mit Aderendhülse nach DIN 46 228/1, max.	6 mm ²
Lehrdorn nach EN 60999 a x b; ø	2,8 mm x 2,0 mm; 2,4 mm

SVZ 7.62HP/07/180SFI SN BK BX

Weidmüller Interface GmbH & Co. KG
 Klängenbergstraße 26
 D-32758 Detmold
 Germany

www.weidmueller.com

Technische Daten

Klemmbare Leiter	Leiteranschlussquerschnitt	Typ	feindrätig
		nominal	0,5 mm ²
Aderendhülse	Abisolierlänge	nominal	14 mm
		Empfohlene Aderendhülse	H0.5/18 OR
Leiteranschlussquerschnitt	Typ	feindrätig	
		nominal	1 mm ²
Aderendhülse	Abisolierlänge	nominal	15 mm
		Empfohlene Aderendhülse	H1.0/18 GE
Leiteranschlussquerschnitt	Typ	feindrätig	
		nominal	1,5 mm ²
Aderendhülse	Abisolierlänge	nominal	15 mm
		Empfohlene Aderendhülse	H1.5/18D SW
	Abisolierlänge	nominal	12 mm
		Empfohlene Aderendhülse	H1.5/12
Leiteranschlussquerschnitt	Typ	feindrätig	
		nominal	0,75 mm ²
Aderendhülse	Abisolierlänge	nominal	14 mm
		Empfohlene Aderendhülse	H0.75/18 W
Leiteranschlussquerschnitt	Typ	feindrätig	
		nominal	2,5 mm ²
Aderendhülse	Abisolierlänge	nominal	14 mm
		Empfohlene Aderendhülse	H2.5/19D BL
	Abisolierlänge	nominal	12 mm
		Empfohlene Aderendhülse	H2.5/12
Leiteranschlussquerschnitt	Typ	feindrätig	
		nominal	4 mm ²
Aderendhülse	Abisolierlänge	nominal	12 mm
		Empfohlene Aderendhülse	H4.0/12
	Abisolierlänge	nominal	14 mm
		Empfohlene Aderendhülse	H4.0/20D GR
Leiteranschlussquerschnitt	Typ	feindrätig	
		nominal	6 mm ²
Aderendhülse	Abisolierlänge	nominal	14 mm
		Empfohlene Aderendhülse	H6.0/20 SW
	Abisolierlänge	nominal	12 mm
		Empfohlene Aderendhülse	H6.0/12

Hinweistext Der Außendurchmesser des Kunststoffkragens sollte nicht größer als das Raster (P) sein., Die Länge der Aderendhülse ist in Abhängigkeit vom Produkt und von der jeweiligen Bemessungsspannung auszuwählen.

SVZ 7.62HP/07/180SFI SN BK BX

Weidmüller Interface GmbH & Co. KG

Klingenbergstraße 26

D-32758 Detmold

Germany


www.weidmueller.com

Technische Daten


Bemessungsdaten nach IEC

geprüft nach Norm	IEC 60664-1, IEC 61984	Bemessungsstrom, min. Polzahl (Tu=20°C)	57 A
Bemessungsstrom, max. Polzahl (Tu=20°C)	41 A	Bemessungsstrom, min. Polzahl (Tu=40°C)	41 A
Bemessungsstrom, max. Polzahl (Tu=40°C)	41 A	Bemessungsspannung bei Überspannungsk./Verschmutzungsgrad II/2	1.000 V
Bemessungsspannung bei Überspannungsk./Verschmutzungsgrad III/2	1.000 V	Bemessungsspannung bei Überspannungsk./Verschmutzungsgrad III/3	800 V
Bemessungsstoßspannung bei Überspannungsk./Verschmutzungsgrad II/2	6 kV	Bemessungsstoßspannung bei Überspannungsk./Verschmutzungsgrad III/2	8 kV
Bemessungsstoßspannung bei Überspannungsk./Verschmutzungsgrad III/3	8 kV	Kurzzeitstromfestigkeit	3 x 1s mit 420 A

Nenndaten nach CSA

Institut (CSA)		Zertifikat-Nr. (CSA)	200039-1534443
Nennspannung (Use group B / CSA)	600 V	Nennspannung (Use group C / CSA)	600 V
Nennspannung (Use group D / CSA)	600 V	Nennstrom (Use group B / CSA)	35 A
Nennstrom (Use group C / CSA)	35 A	Nennstrom (Use group D / CSA)	5 A
Leiteranschlussquerschnitt AWG, min.	AWG 24	Leiteranschlussquerschnitt AWG, max.	AWG 10
Hinweis zu den Zulassungswerten	Angaben sind Maximalwerte, Details siehe Zulassungszertifikat.		

Nenndaten nach UL 1059

Institut (cURus)		Zertifikat-Nr. (cURus)	E60693
Nennspannung (Use group B / UL 1059)	600 V	Nennspannung (Use group C / UL 1059)	600 V
Nennspannung (Use group D / UL 1059)	600 V	Nennstrom (Use group B / UL 1059)	42 A
Nennstrom (Use group C / UL 1059)	42 A	Nennstrom (Use group D / UL 1059)	5 A
Leiteranschlussquerschnitt AWG, min.	AWG 24	Leiteranschlussquerschnitt AWG, max.	AWG 8
Hinweis zu den Zulassungswerten	Angaben sind Maximalwerte, Details siehe Zulassungszertifikat.		

Verpackungen

Verpackung	Box	VPE Länge	0 m
VPE Breite	0 m	VPE Höhe	0 m

Erstellungs-Datum 3. April 2021 23:43:47 MESZ

Katalogstand 12.03.2021 / Technische Änderungen vorbehalten

Technische Daten

Typprüfungen

Prüfung: Haltbarkeit der Markierungen	Norm	DIN EN 6 1984 Abschnitt 7.3.2 / 09.02 Verwendung des Musters von DIN EN 60068-2-70 / 07.96		
	Prüfung	Ursprungskennzeichnung, Typkennzeichnung, Raster, Materialtyp		
	Bewertung	vorhanden		
	Prüfung	Lebensdauer		
	Bewertung	bestanden		
Prüfung: Fehlerhafte Kupplung (Nichtaustauschbarkeit)	Norm	DIN EN 6 1984 Abschnitt 6.3 und 6.9.1 / 09.02, DIN EN 60512-13-5 / 11.08		
	Prüfung	180° gedreht mit Kodierelementen		
	Bewertung	bestanden		
	Prüfung	180° gedreht ohne Kodierelemente		
	Bewertung	bestanden		
Prüfung: Klemmbarer Querschnitt	Norm	DIN EN 60999-1 Abschnitt 7 und 9.1 / 12.00, DIN EN 60947-1 Abschnitt 8.2.4.5.1 / 12.02		
	Leitertyp	Leitertyp und Leiterquerschnitt	eindrätig	0,5 mm ²
		Leitertyp und Leiterquerschnitt	mehrdrätig	0,5 mm ²
		Leitertyp und Leiterquerschnitt	eindrätig	6 mm ²
		Leitertyp und Leiterquerschnitt	mehrdrätig	6 mm ²
		Leitertyp und Leiterquerschnitt	AWG 24/1	
		Leitertyp und Leiterquerschnitt	AWG 24/19	
		Leitertyp und Leiterquerschnitt	AWG 10/1	
		Leitertyp und Leiterquerschnitt	AWG 10/19	
	Bewertung	bestanden		
	Prüfung auf Beschädigung und unbeabsichtigtes Lösen von Leitern	Norm	DIN EN 60999-1 Abschnitt 7 und 9.1 / 12.00	
Anforderung		0,2 kg		
Leitertyp		Leitertyp und Leiterquerschnitt	AWG 24/1	
		Leitertyp und Leiterquerschnitt	AWG 24/19	
Bewertung		bestanden		
Anforderung		0,3 kg		
Leitertyp		Leitertyp und Leiterquerschnitt	eindrätig	0,5 mm ²
		Leitertyp und Leiterquerschnitt	mehrdrätig	0,5 mm ²
Bewertung		bestanden		
Anforderung		1,4 kg		
Leitertyp		Leitertyp und Leiterquerschnitt	eindrätig	6 mm ²
	Leitertyp und Leiterquerschnitt	mehrdrätig	6 mm ²	
	Leitertyp und Leiterquerschnitt	AWG 10/1		
	Leitertyp und Leiterquerschnitt	AWG 10/19		
Bewertung	bestanden			

SVZ 7.62HP/07/180SFI SN BK BX

Weidmüller Interface GmbH & Co. KG
 Klingenbergstraße 26
 D-32758 Detmold
 Germany

www.weidmueller.com

Technische Daten

Pull-Out Test	Norm	DIN EN 60999-1 Abschnitt 9.5 / 12.00		
	Anforderung	≥10 N		
	Leitertyp	Leitertyp und Leiterquerschnitt	AWG 24/1	
		Leitertyp und Leiterquerschnitt	AWG 24/19	
	Bewertung	bestanden		
	Anforderung	≥20 N		
	Leitertyp	Leitertyp und Leiterquerschnitt	eindrätig 0,5 mm ²	
		Leitertyp und Leiterquerschnitt	mehrdrätig 0,5 mm ²	
	Bewertung	bestanden		
	Anforderung	≥80 N		
	Leitertyp	Leitertyp und Leiterquerschnitt	eindrätig 6 mm ²	
		Leitertyp und Leiterquerschnitt	mehrdrätig 6 mm ²	
		Leitertyp und Leiterquerschnitt	AWG 10/1	
		Leitertyp und Leiterquerschnitt	AWG 10/19	
	Bewertung	bestanden		

Klassifikationen

ETIM 6.0	EC002638	ETIM 7.0	EC002638
ECLASS 9.0	27-44-03-09	ECLASS 9.1	27-44-03-09
ECLASS 10.0	27-44-03-09	ECLASS 11.0	27-46-02-02

Wichtiger Hinweis

IPC-Konformität Konformität: Die Produkte werden nach international anerkannten Standards und Normen entwickelt, gefertigt und ausgeliefert und entsprechen den zugesicherten Eigenschaften im Datenblatt bzw. erfüllen dekorative Eigenschaften in Anlehnung der IPC-A-610 „Class2“. Darüber hinaus gehende Ansprüche an die Produkte können auf Anfrage bewertet werden.

- Hinweise
- Weitere Farben auf Anfrage
 - Bemessungsstrom bezogen auf Bemessungsquerschnitt und min. Polzahl
 - AEH ohne Kunststoffkragen nach DIN 46228/1
 - AEH mit Kunststoffkragen nach DIN 46228/4
 - Zeichnungsangabe P = Raster
 - Bemessungsdaten sind bezogen auf das jeweilige Bauteil. Luft- und Kriechstrecken zu anderen Bauteilen sind entsprechend der jeweils relevanten Anwendungsnormen zu gestalten.
 - Langzeitlagerung des Produkts mit einer durchschnittlichen Temperatur von 50 °C und einer durchschnittlichen Luftfeuchtigkeit von 70%, 36 Monate

SVZ 7.62HP/07/180SFI SN BK BX

Weidmüller Interface GmbH & Co. KG
Klingenbergstraße 26
D-32758 Detmold
Germany

www.weidmueller.com

Technische Daten

Zulassungen

Zulassungen



ROHS	Konform
UL File Number Search	E60693

Downloads

Zulassung / Zertifikat / Konformitätsdokument	Declaration of the Manufacturer
Engineering-Daten	STEP
Engineering-Daten	EPLAN, WSCAD
Anwenderdokumentation	QR-Code product handling video

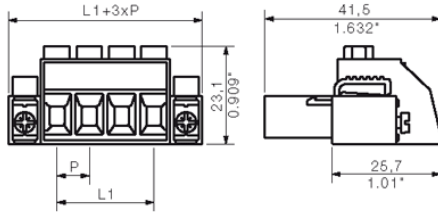
SVZ 7.62HP/07/180SFI SN BK BX

Weidmüller Interface GmbH & Co. KG
 Klingenbergstraße 26
 D-32758 Detmold
 Germany

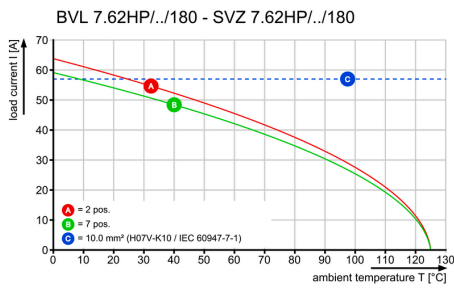
www.weidmueller.com

Zeichnungen

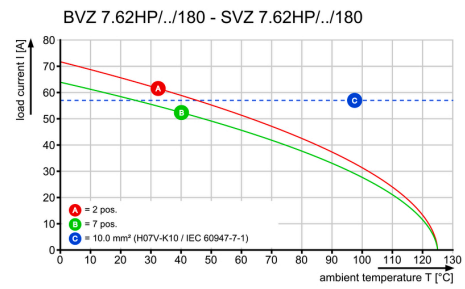
Maßbild



Diagramm

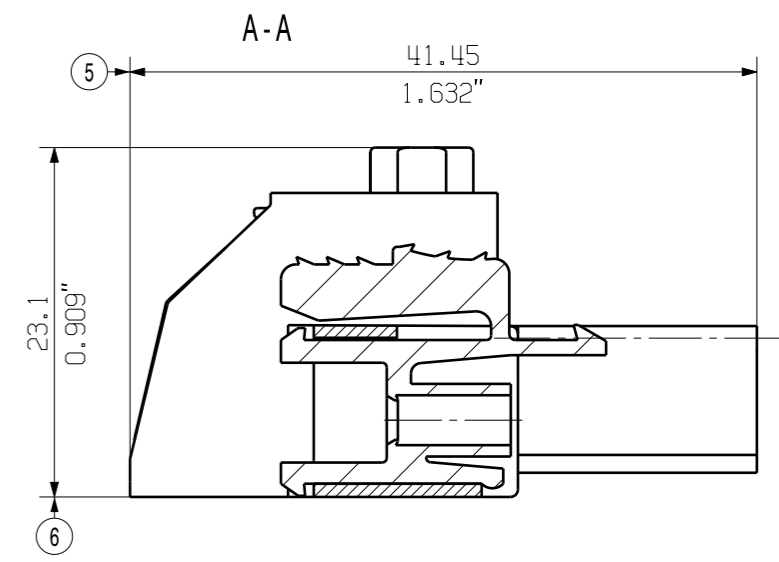
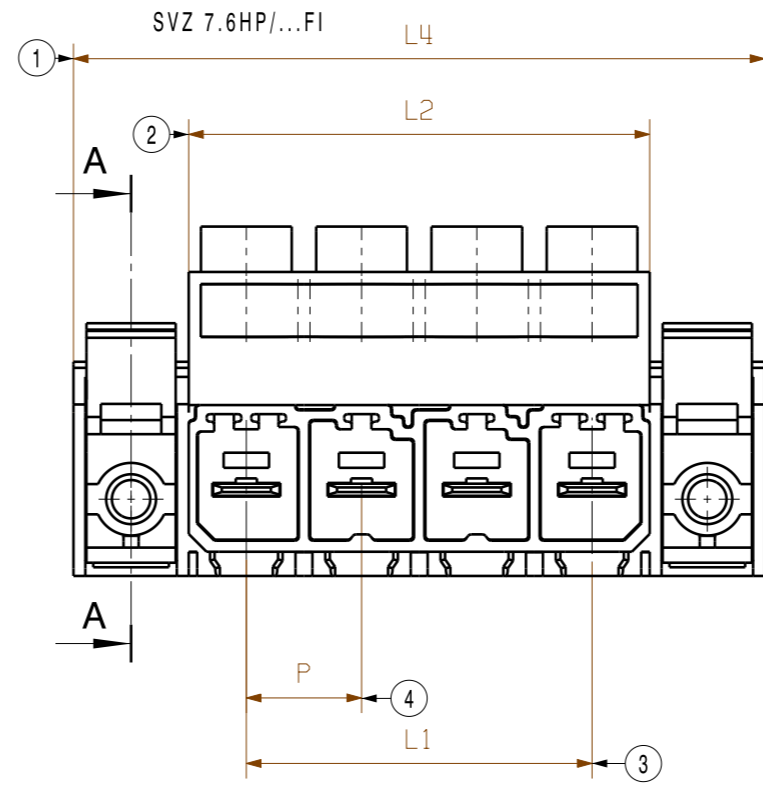


Diagramm

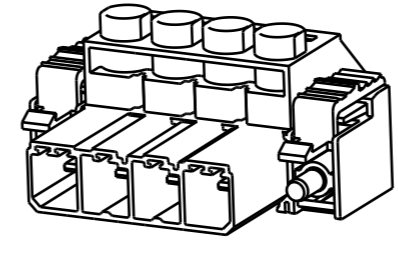
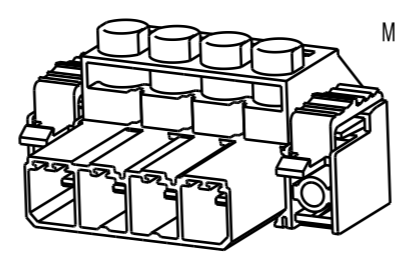
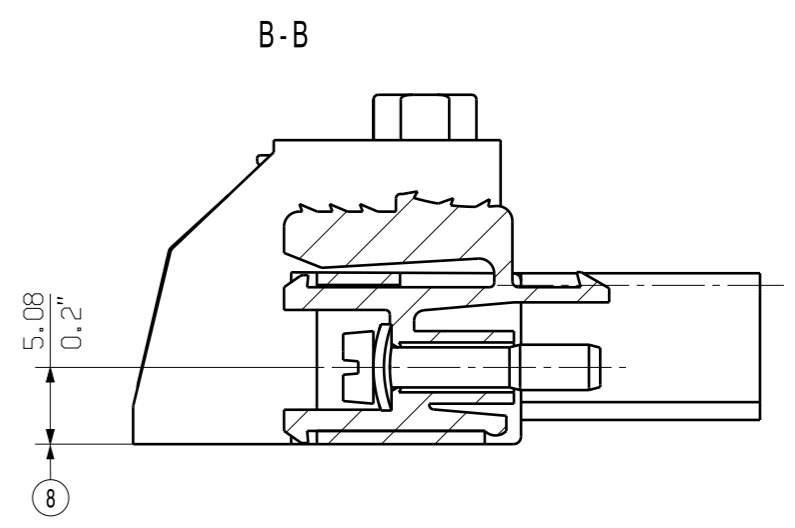
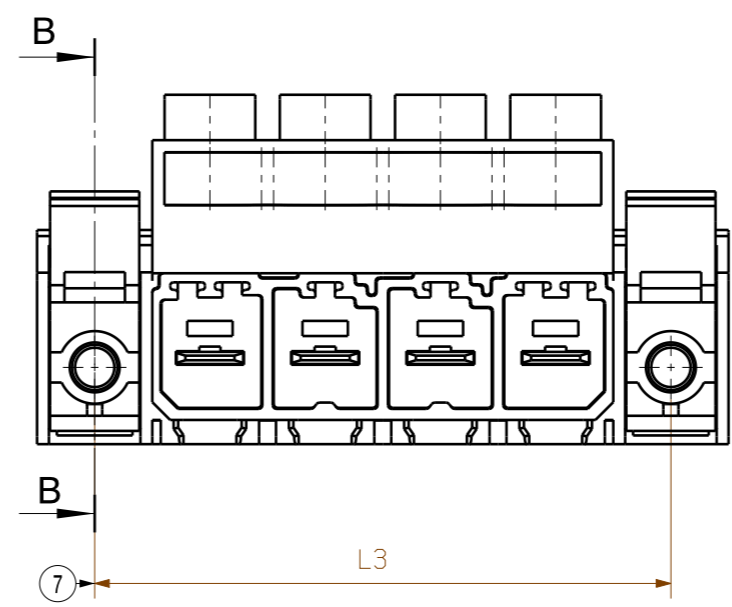


MASSE OHNE TOLERANZ SIND KEINE PRUEFMASSE
 DIMS. WITHOUT TOLERANCE ARE NOT CONTROL DIMS.

DIE DEUTSCHE VERSION IST VERBINDLICH
 THE GERMAN VERSION IS BINDING



SVZ 7.62HP/...SFI



	7	6	5	4	3	2	n
L1 (mm)	45,72	38,10	30,48	22,86	15,24	7,62	L1 (mm)
L1 (Inch)	1,80	1,50	1,20	0,90	0,60	0,30	L1 (Inch)
L2 (mm)	53,34	45,72	38,10	30,48	22,86	15,24	L2 (mm)
L2 (Inch)	2,10	1,80	1,50	1,20	0,90	0,60	L2 (Inch)
L3 (mm)	60,96	53,34	45,72	38,10	30,48	22,86	L3 (mm)
L3 (Inch)	2,40	2,10	1,80	1,50	1,20	0,90	L3 (Inch)
L4 (mm)	68,58	60,96	53,34	45,72	38,10	30,48	L4 (mm)
L4 (Inch)	2,70	2,40	2,10	1,80	1,50	1,20	L4 (Inch)

For the mounting of PCBs, it should be noted that the rated data given in the catalogue relates only to the connection elements. The necessary creepage and clearance paths must be observed in connection with the respective applicant in accordance to VDE 0110. The current-carrying capacity and pitch tolerance is to be determined according to DIN IEC 326 part 3 very fine.

Weidmüller connectors are tested to the DIN VDE 0627 standard, and are valid for its field of application. Provided that the connectors are used to the intended purpose, all requirements with respect to the occurring of electrical, mechanical, thermic and corrosive stress will be satisfied.

GENERAL TOLERANCE: DIN ISO 2768-mK

MAX. NRN./NOS. 8

RoHS COMPLIANT

86257/5
02.02.16 HELIS_MA 01

MODIFICATION

	DATE	NAME
DRAWN	09.01.2007	NEUMANN_G
RESPONSIBLE		KRUG_M
CHECKED	16.02.2016	HERTEL_S
APPROVED		LANG_T

SCALE: 2/1

SUPERSEDES: -

SUPERSEDED BY: .

CAT.NO.: .

Weidmüller

C 42188 01

DRAWING NO. ISSUE NO.

SVZ 7.62HP/...FI
STIFTSLEISTE
PIN HEADER

PRODUCT FILE: SV/BVZ 7.62 HP 7340

WEITERGABE SOWIE VERVIELFÄLTIGUNG DIESES DOKUMENTS, VERWERTUNG UND MITTEILUNG SEINES INHALTS SIND VERBOTEN, SOWEIT NICHT AUSDRUECKLICH GESTATTET.
 ZUWIDERHANDLUNGEN VERPFLICHTEN ZU SCHADENSERSATZ. ALLE RECHTE FUER DEN FALL DER PATENT-, GEBRAUCHSMUSTER- ODER GESCHWACKSMUSTEREINTRAGUNG VORBEHALTEN.
 THE REPRODUCTION, DISTRIBUTION AND UTILIZATION OF THIS DOCUMENT AS WELL AS THE COMMUNICATION OF ITS CONTENTS TO OTHERS WITHOUT EXPLICIT AUTHORIZATION IS PROHIBITED.
 OFFENDERS WILL BE HELD LIABLE FOR THE PAYMENT OF DAMAGES. ALL RIGHTS RESERVED IN THE EVENT OF THE GRANT OF A PATENT, UTILITY MODEL OR DESIGN.