

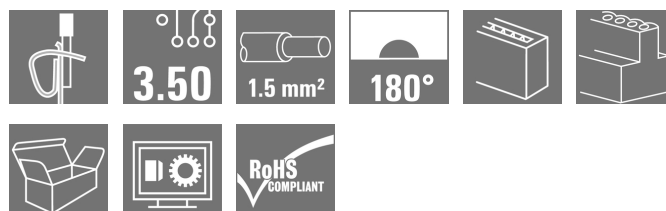
BLZF 3.50/02/180 SN DKGN BX**Weidmüller Interface GmbH & Co. KG**

Klingenbergstraße 26

D-32758 Detmold

Germany

www.weidmueller.com

Изображение изделия

Изображение аналогичное

Гнездовые разъемы с пружинной системой для подключения проводов с шагом 3,5 мм. Они обеспечивают место для маркировки и допускают кодирование.

Основные данные для заказа

Исполнение	Штекерный соединитель печатной платы, Гнездовой разъем, 3.50 мм, Количество полюсов: 2, 180°, Пружинное соединение, Диапазон зажима, макс. : 1.5 mm ² , Ящик
Номер для заказа	1690650000
Тип	BLZF 3.50/02/180 SN DKGN BX
GTIN (EAN)	4008 190329167
Кол.	100 Шт.
Продуктное отношение	IEC: 320 V / 14.5 A / 0.2 - 1.5 mm ² UL: 300 V / 10 A / AWG 26 - AWG 14
Упаковка	Ящик

Дата создания 9 апреля 2021 г. 5:46:41 CEST

BLZF 3.50/02/180 SN DKGN BX**Weidmüller Interface GmbH & Co. KG**

Klingenbergstraße 26

D-32758 Detmold

Germany

www.weidmueller.com

Технические данные**Размеры и массы**

Высота	13 мм	Высота (в дюймах)	0,512 inch
Глубина	22 мм	Глубина (дюймов)	0,866 inch
Масса нетто	2,18 g	Ширина	7 мм
Ширина (в дюймах)	0,276 inch		

Упаковка

Упаковка	Ящик	Длина VPE	118 мм
VPE с	78 мм	Высота VPE	51 мм

Типовые испытания

Испытание: Прочность маркировки	Стандарт	DIN EN 61984, раздел 7.3.2/09.02, используя образец из DIN EN 60068-2-70/07.96		
	Испытание	отметка о происхождении, обозначение типа, номинальное напряжение, номинальное поперечное сечение, шаг, тип материала, сертификация и маркировка SEV, сертификация и маркировка CSA		
	Оценивание	доступно		
	Испытание	сертификация и маркировка UL		
	Оценивание	на упаковочной маркировке		
	Испытание	прочность		
Испытание: Зажимное поперечное сечение	Оценивание	пройдено		
	Стандарт	DIN EN 60999-1, раздел 7 и 9.1/12.00, DIN EN 60947-1, раздел 8.2.4.5.1/12.99		
	Тип проводника	Тип провода и его поперечное сечение	цельный	0,2 мм ²
		Тип провода и его поперечное сечение	многожильный	0,5 мм ²
		Тип провода и его поперечное сечение	цельный	1,5 мм ²
		Тип провода и его поперечное сечение	многожильный	1,5 мм ²
		Тип провода и его поперечное сечение	AWG 28/1	
		Тип провода и его поперечное сечение	AWG 28/19	
		Тип провода и его поперечное сечение	AWG 16/1	
Тип провода и его поперечное сечение		AWG 16/19		
Оценивание	пройдено			

BLZF 3.50/02/180 SN DKGN BX

Weidmüller Interface GmbH & Co. KG
Klingenbergstraße 26
D-32758 Detmold
Germany

www.weidmueller.com

Технические данные

Испытание на повреждение из-за случайного ослабления проводов	Стандарт	DIN EN 60999-1, раздел 9.4/12.00		
	Требование	0,2 кг		
	Тип проводника	Тип провода и его поперечное сечение	цельный 0,2 мм ²	
		Тип провода и его поперечное сечение	AWG 28/1	
		Тип провода и его поперечное сечение	AWG 28/19	
	Оценивание	пройдено		
	Требование	0,3 кг		
	Тип проводника	Тип провода и его поперечное сечение	многожильный 0,5 мм ²	
		Оценивание	пройдено	
		Требование	0,4 кг	
	Тип проводника	Тип провода и его поперечное сечение	цельный 1,5 мм ²	
		Тип провода и его поперечное сечение	многожильный 1,5 мм ²	
		Тип провода и его поперечное сечение	AWG 16/1	
		Тип провода и его поперечное сечение	AWG 16/19	
Оценивание	пройдено			
Испытание на выдергивание	Стандарт	DIN EN 60999-1, раздел 9.5/12.00		
	Требование	≥5 N		
	Тип проводника	Тип провода и его поперечное сечение	AWG 28/1	
		Тип провода и его поперечное сечение	AWG 28/19	
	Оценивание	пройдено		
	Требование	≥10 N		
	Тип проводника	Тип провода и его поперечное сечение	H05V-U0.2	
		Оценивание	пройдено	
	Требование	≥20 N		
	Тип проводника	Тип провода и его поперечное сечение	H05V-U0.5	
		Оценивание	пройдено	
	Требование	≥40 N		
	Тип проводника	Тип провода и его поперечное сечение	H05V-U1.5	
		Тип провода и его поперечное сечение	H05V-K1.5	
Тип провода и его поперечное сечение		AWG 16/1		
Тип провода и его поперечное сечение		AWG 16/19		
Оценивание	пройдено			

BLZF 3.50/02/180 SN DKGN BX**Weidmüller Interface GmbH & Co. KG**

Klingenbergstraße 26

D-32758 Detmold

Germany

www.weidmueller.com

Технические данные**Системные параметры**

Серия изделия	OMNIMATE Signal – серия BL/SL 3.50	Вид соединения	Полевое соединение
Метод проводного соединения	Пружинное соединение	Шаг в мм (P)	3,5 мм
Шаг в дюймах (P)	0,138 inch	Направление вывода кабеля	180°
Количество полюсов	2	L1 в мм	3,5 мм
L1 в дюймах	0,138 inch	Количество рядов	1
Количество полюсных рядов	1	Расчетное сечение	1,5 mm ²
Защита от прикосновения согласно DIN VDE 57 106	защита от доступа пальцем	Защита от прикосновения согласно DIN VDE 04 70	IP 20
Объемное сопротивление	≤5 mΩ	Кодируемый	Да
Длина зачистки изоляции	10 мм	Лезвие отвертки	0,4 x 2,5
Лезвие отвертки стандартное	DIN 5264-A	Циклы коммутации	25
Усилие вставки на полюс, макс.	7 N	Усилие вытягивания на полюс, макс.	5 N

Данные о материалах

Изоляционный материал	PBT	Цветовой код	ярко-зеленый
Таблица цветов (аналогич.)	RAL 6032	Группа изоляционного материала	IIIa
Сравнительный показатель пробоя (CTI)	≥ 200	Прочность изоляции	≥ 10 ⁸ Ω
Класс пожаростойкости UL 94	V-0	Материал контакта	Медный сплав
Поверхность контакта	луженые	Структура слоев штепсельного контакта	4...8 μm Sn луженый погружением в расплав
Температура хранения, мин.	-40 °C	Температура хранения, макс.	70 °C
Рабочая температура, мин.	-50 °C	Рабочая температура, макс.	100 °C
Температурный диапазон монтажа, мин.	-30 °C	Температурный диапазон монтажа, макс.	100 °C

Провода, подходящие для подключения

Диапазон зажима, мин.	0,13 mm ²
Диапазон зажима, макс.	1,5 mm ²
Поперечное сечение подключаемого провода AWG, мин.	AWG 28
Поперечное сечение подключаемого провода AWG, макс.	AWG 16
Одножильный, мин. H05(07) V-U	0,2 mm ²
Одножильный, макс. H05(07) V-U	1,5 mm ²
Гибкий, мин. H05(07) V-K	0,2 mm ²
Гибкий, макс. H05(07) V-K	1,5 mm ²
С наконечником DIN 46 228/4, мин.	0,2 mm ²
С наконечником DIN 46 228/4, макс.	1 mm ²
с обжимной втулкой для фиксации концов проводов, DIN 46228 часть 1, мин.	0,2 mm ²
С кабельным наконечником согласно DIN 46 228/1, макс.	1,5 mm ²
Наружный диаметр изоляции, макс.	2,9 мм
Нутрометр в соответствии с EN 60999 a x b; ø	2,4 мм x 1,5 мм

BLZF 3.50/02/180 SN DKGН BX

Weidmüller Interface GmbH & Co. KG
Klingenbergstraße 26
D-32758 Detmold
Germany

www.weidmueller.com

Технические данные

Зажимаемый проводник	Сечение подсоединяемого провода	Тип	тонкожильный провод	
		номин.	0,5 mm ²	
	кабельный наконечник	Длина снятия изоляции	номин.	12 мм
		Рекомендованная обжимная втулка для фиксации концов проводов	H0.5/16 OR	
		Длина снятия изоляции	номин.	10 мм
		Рекомендованная обжимная втулка для фиксации концов проводов	H0.5/10	
	Сечение подсоединяемого провода	Тип	тонкожильный провод	
		номин.	0,75 mm ²	
	кабельный наконечник	Длина снятия изоляции	номин.	12 мм
		Рекомендованная обжимная втулка для фиксации концов проводов	H0.75/16 W	
		Длина снятия изоляции	номин.	10 мм
		Рекомендованная обжимная втулка для фиксации концов проводов	H0.75/10	
Сечение подсоединяемого провода	Тип	тонкожильный провод		
	номин.	1 mm ²		
кабельный наконечник	Длина снятия изоляции	номин.	12 мм	
	Рекомендованная обжимная втулка для фиксации концов проводов	H1.0/16D R		
	Длина снятия изоляции	номин.	10 мм	
	Рекомендованная обжимная втулка для фиксации концов проводов	H1.0/10		
Сечение подсоединяемого провода	Тип	тонкожильный провод		
	номин.	1,5 mm ²		
кабельный наконечник	Длина снятия изоляции	номин.	10 мм	
	Рекомендованная обжимная втулка для фиксации концов проводов	H1.5/10		

Текст ссылки

Наружный диаметр пластиковой манжеты не должен превышать размер шага (P), Длина кабельных наконечников подбирается в зависимости от типа продукта и номинального напряжения.

BLZF 3.50/02/180 SN DKGN BX**Weidmüller Interface GmbH & Co. KG**

Klingenbergstraße 26

D-32758 Detmold

Germany

www.weidmueller.com

Технические данные**Номинальные характеристики по IEC**

пройдены испытания по стандарту

IEC 60664-1, IEC 61984

Номинальный ток, макс. кол-во контактов (Tu = 20 °C)

10 A

Номинальный ток, макс. кол-во контактов (Tu = 40 °C)

8 A

Номинальное импульсное напряжение при категории помехозащищенности/ Категория загрязнения III/2

160 V

Номинальное импульсное напряжение при категории помехозащищенности/ Категория загрязнения II/2

2,5 kV

Номинальное импульсное напряжение при категории помехозащищенности/ Категория загрязнения III/3

2,5 kV

Номинальный ток, мин. кол-во контактов (Tu = 20 °C)

14,5 A

Номинальный ток, мин. кол-во контактов (Tu = 40 °C)

12 A

Номинальное импульсное напряжение при категории помехозащищенности/ Категория загрязнения II/2

320 V

Номинальное импульсное напряжение при категории помехозащищенности/ Категория загрязнения III/3

160 V

Номинальное импульсное напряжение при категории помехозащищенности/ Категория загрязнения III/2

2,5 kV

Устойчивость к воздействию кратковременного тока

3 x 1 сек. с 100 A

Номинальные характеристики по CSA

Институт (CSA)



Сертификат № (CSA)

200039-1461395

Номинальное напряжение (группа использования В/CSA)

300 V

Номинальное напряжение (группа использования D/CSA)

300 V

Номинальный ток (группа использования В/CSA)

10 A

Номинальный ток (группа использования D/CSA)

10 A

Поперечное сечение подключаемого провода AWG, мин.

AWG 26

Поперечное сечение подключаемого провода AWG, макс.

AWG 14

Ссылка на утвержденные значения

В технических характеристиках приведены максимальные значения, подробные сведения см. в сертификате об утверждении.

Номинальные характеристики по UL 1059

Институт (UR)



Сертификат № (UR)

E60693

Номинальное напряжение (группа использования В/UL 1059)

300 V

Номинальное напряжение (группа использования D/UL 1059)

300 V

Номинальный ток (группа использования В/UL 1059)

10 A

Номинальный ток (группа использования D/UL 1059)

10 A

Поперечное сечение подключаемого провода AWG, мин.

AWG 26

Поперечное сечение подключаемого провода AWG, макс.

AWG 14

Ссылка на утвержденные значения

В технических характеристиках приведены максимальные значения, подробные сведения см. в сертификате об утверждении.

BLZF 3.50/02/180 SN DKGN BX

Weidmüller Interface GmbH & Co. KG
 Klingenbergstraße 26
 D-32758 Detmold
 Germany

www.weidmueller.com

Технические данные**Классификации**

ETIM 6.0	EC002638	ETIM 7.0	EC002638
ECLASS 9.0	27-44-03-09	ECLASS 9.1	27-44-03-09
ECLASS 10.0	27-44-03-09	ECLASS 11.0	27-46-02-02

Важное примечание

Соответствие IPC	Заявление о соответствии: все изделия разрабатываются, производятся и поставляются в соответствии с установленными международными стандартами и нормами и соответствуют характеристикам, указанным в технической документации, а также обладают декоративными свойствами в соответствии с IPC-A-610, "Класс 2". Любые другие запросы информации об изделиях могут быть рассмотрены по запросу.
Примечания	<ul style="list-style-type: none"> • Дополнительные цвета — по запросу • Позолоченные контактные поверхности по запросу • Номинальный ток указан для номин. сечения и мин. числа контактов. • Макс. наружный диаметр провода 2,9 мм • Кабельный наконечник без изоляции согласно DIN 46228/1 • Кабельный наконечник с изоляцией согласно DIN 46228/4 • Форма обжима А для кабельных муфт с обжимным инструментом PZ 1.5 или PZ 6/5 рекомендуется для самых больших сечений кабеля. • Р на чертеже – шаг • Расчетные данные относятся к соответствующему компоненту. Воздушные зазоры и пути утечки к другим компонентам должны быть сформированы согласно соответствующим стандартам, регламентирующим применение. • Длительное хранение продукта при средней температуре 50 °C и средней влажности 70%, 36 месяцев

Сертификаты

Сертификаты



ROHS	Соответствовать
UL File Number Search	E60693

Загрузки

Одобрение / сертификат / документ о соответствии	Declaration of the Manufacturer
Технические данные	STEP
Технические данные	WSCAD

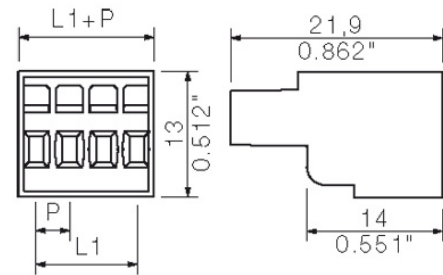
BLZF 3.50/02/180 SN DKGN BX

Weidmüller Interface GmbH & Co. KG
 Klingenbergstraße 26
 D-32758 Detmold
 Germany

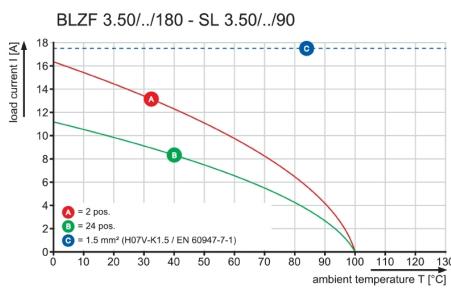
www.weidmueller.com

Изображения

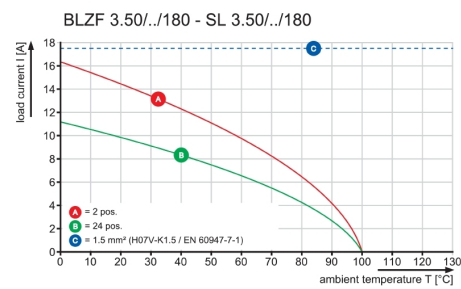
Dimensional drawing



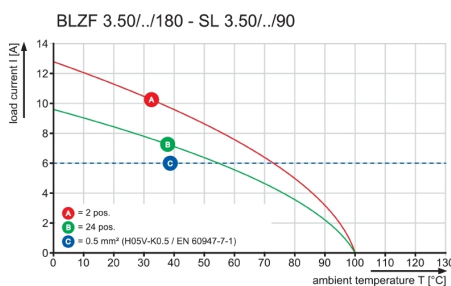
Graph



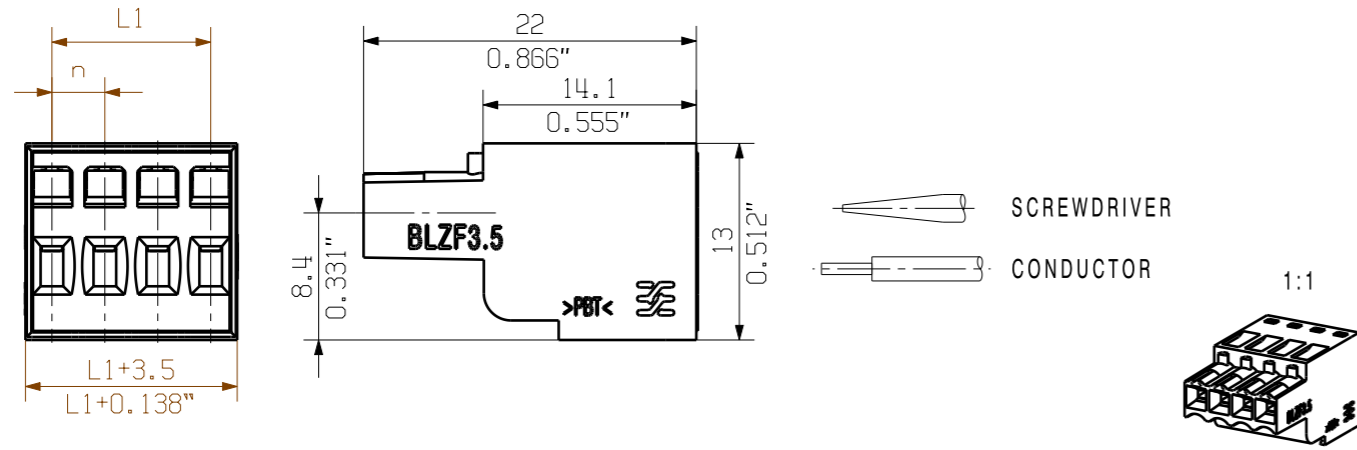
Graph



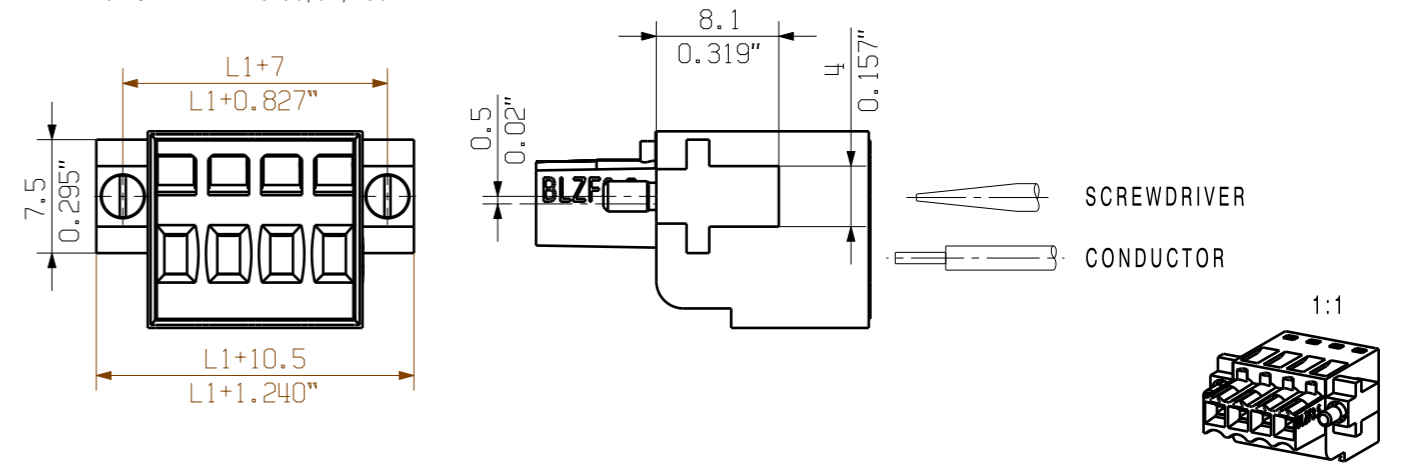
Graph



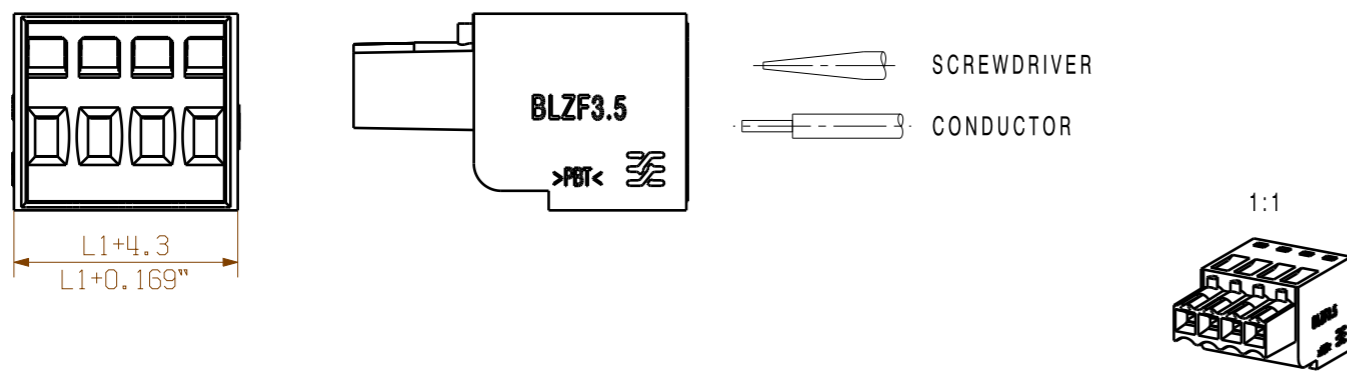
SHOWN:BLZF 3.50/04/180



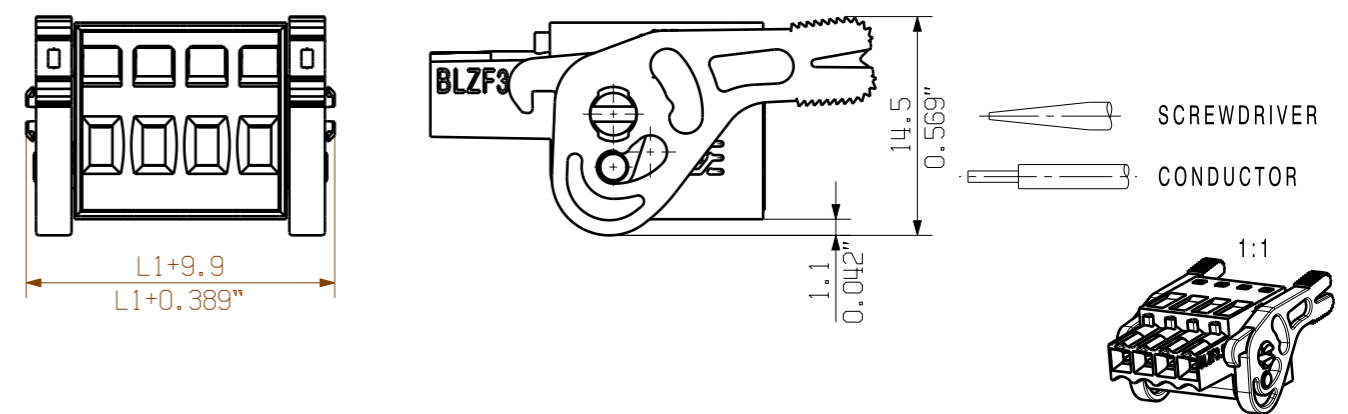
SHOWN:BLZF 3.50/04/180F



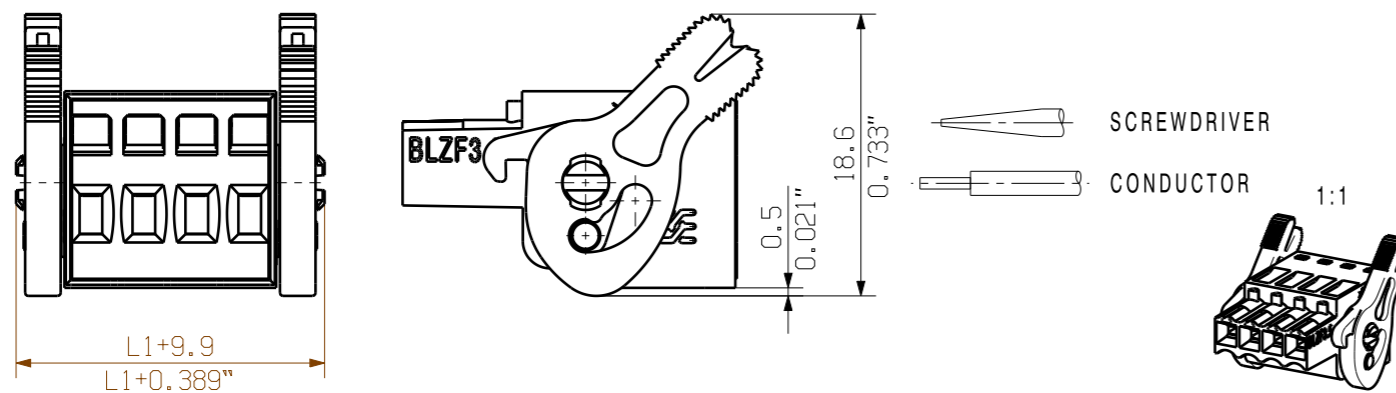
SHOWN:BLZF 3.50/04/180/SO



SHOWN:BLZF 3.50/04/180LR REDESIGN



SHOWN:BLZF 3.50/04/180LR



SHOWN:BLZF 3.50/04/180LH



ALLGEMEINGUELTIGE KUNDENZEICHNUNG, AKTUELLER STAND NUR AUF ANFRAGE
GENERAL CUSTOMER DRAWING, TOPICAL VERSION ONLY IF REQUIRED

For the mounting of PCBs, it should be noted that the rated data given in the catalogue relates only to the connection elements. The necessary creepage and clearance paths must be observed in connection with the respective applicant in accordance with VDE 0110. The current-carrying capacity and pitch tolerance is to be determined according to DIN IEC 326 part 3 very fine.

Weidmüller connectors are tested to the DIN VDE 0627 standard, and are valid for its field of application. Provided that the connectors are used to the intended purpose, all requirements with respect to the occurring of electrical, mechanical, thermic and corrosive stress will be satisfied.

POLZAHL POLES	L1 (mm)	L1 (inch)
24	80.5	3.169
23	77.0	3.032
22	73.5	2.894
21	70.0	2.756
20	66.5	2.618
19	63.0	2.480
18	59.5	2.343
17	56.0	2.205
16	52.5	2.067
15	49.0	1.929
14	45.5	1.791
13	42.0	1.654
12	38.5	1.516
11	35.0	1.378
10	31.5	1.240
9	28.0	1.102
8	24.5	0.965
7	21.0	0.827
6	17.5	0.689
5	14.0	0.551
4	10.5	0.413
3	7.0	0.276
2	3.5	0.138

	DIN ISO 2768-m	Cat.no.: .	
	93783/5 24.11.17 HELIS_MA 02	3 23142 20 Drawing no. Issue no. Sheet 01 of 01 sheets	
Modification			
Scale: 2/1 Supersedes: .	Drawn	Date	Name
	Responsible	10.12.2007	HELIS_MA
	Checked	08.01.2018	HELIS_MA
Approved	LANG_T	Product file: BLZF 3.50	
		BLZF 3.50/./180.. BUCHSENSTECKER FEMALE PLUG	
		7357	

