

**SAID-M12BL-5-SMT**

**Weidmüller Interface GmbH & Co. KG**  
Klingenbergstraße 26  
D-32758 Detmold  
Germany

www.weidmueller.com



**Основные данные для заказа**

Исполнение	Встраиваемый штекер, M12, M 16, Количество полюсов: 5
Номер для заказа	<a href="#">2530820000</a>
Тип	SAID-M12BL-5-SMT
GTIN (EAN)	4050118540949
Кол.	60 Шт.

Дата создания 11 апреля 2021 г. 12:44:23 CEST

Статус каталога 12.03.2021 / Право на внесение технических изменений сохранено.

**SAID-M12BL-5-SMT****Weidmüller Interface GmbH & Co. KG**

Klingenbergstraße 26

D-32758 Detmold

Germany

www.weidmueller.com

**Технические данные****Размеры и массы**

Масса нетто	1,517 g
-------------	---------

**Экологическое соответствие изделия**

REACH SVHC	Lead 7439-92-1
------------	----------------

**Технические данные вставного разъема печатной платы**

Кодировка	L	Количество полюсов	5
Номинальное напряжение	63 V	Номинальный ток	16 A
Номинальный ток	16 A	Вид защиты	IP67, в полностью смонтированном состоянии
Поверхность контакта	Золото поверх никеля	Основной материал корпуса	РА
Соединительная резьба	M12	Момент затяжки	M12: 0,8–1,2 Нм
Монтажная резьба	M 16	Монтаж на печатной плате	Соединение под пайку для поверхностного монтажа
Циклы коммутации	500	Материал контакта	Cu

**Общие данные**

Основной материал корпуса	РА	Соединительная резьба	M12
Материал контакта	Cu	Поверхность контакта	Золото поверх никеля
Вид защиты	IP67, в полностью смонтированном состоянии	Циклы коммутации	500

**Классификации**

ETIM 6.0	EC000438	ETIM 7.0	EC003557
ECLASS 9.1	27-44-02-05	ECLASS 10.0	27-44-02-23
ECLASS 11.0	27-44-02-23		

**Сертификаты**

ROHS	Соответствовать
------	-----------------

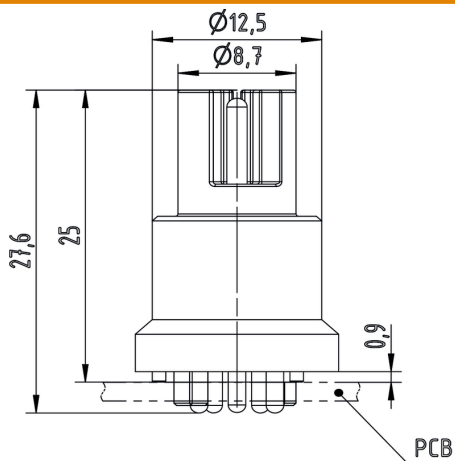
**SAID-M12BL-5-SMT**

**Weidmüller Interface GmbH & Co. KG**  
 Klingenbergstraße 26  
 D-32758 Detmold  
 Germany

www.weidmueller.com

**Изображения**

**Габаритный чертёж**



**Чертёж PCB платы**

