

## SAID-M12BL-5-SMT

**Weidmüller Interface GmbH & Co. KG**  
Klingenbergstraße 26  
D-32758 Detmold  
Germany

[www.weidmueller.com](http://www.weidmueller.com)



### Allgemeine Bestelldaten

|            |                                      |
|------------|--------------------------------------|
| Ausführung | Einbaustecker, M12, M 16, Polzahl: 5 |
| Best.-Nr.  | <a href="#">2530820000</a>           |
| Typ        | SAID-M12BL-5-SMT                     |
| GTIN (EAN) | 4050118540949                        |
| VPE        | 60 Stück                             |

Erstellungs-Datum 4. April 2021 20:09:48 MESZ

Katalogstand 12.03.2021 / Technische Änderungen vorbehalten

## SAID-M12BL-5-SMT

**Weidmüller Interface GmbH & Co. KG**  
 Klingenbergstraße 26  
 D-32758 Detmold  
 Germany

www.weidmueller.com

## Technische Daten

### Abmessungen und Gewichte

Nettogewicht 1,517 g

### Umweltanforderungen

REACH SVHC Lead 7439-92-1

### Technische Daten Leiterplattensteckverbinder

|                   |                  |                              |                            |
|-------------------|------------------|------------------------------|----------------------------|
| Codierung         | L                | Polzahl                      | 5                          |
| Nennspannung      | 63 V             | Nennstrom                    | 16 A                       |
| Nennstrom         | 16 A             | Schutzart                    | IP67, Vollständig montiert |
| Kontaktoberfläche | Gold über Nickel | Gehäusebasismaterial         | PA                         |
| Anschlussgewinde  | M12              | Anzugsdrehmoment             | M12: 0,8 - 1,2 Nm          |
| Montagegewinde    | M 16             | Montage auf der Leiterplatte | SMD-Lötanschluss           |
| Steckzyklen       | 500              | Kontaktmaterial              | Cu                         |

### Allgemeine Daten

|                      |                            |                   |                  |
|----------------------|----------------------------|-------------------|------------------|
| Gehäusebasismaterial | PA                         | Anschlussgewinde  | M12              |
| Kontaktmaterial      | Cu                         | Kontaktoberfläche | Gold über Nickel |
| Schutzart            | IP67, Vollständig montiert | Steckzyklen       | 500              |

### Klassifikationen

|             |             |             |             |
|-------------|-------------|-------------|-------------|
| ETIM 6.0    | EC000438    | ETIM 7.0    | EC003557    |
| ECLASS 9.1  | 27-44-02-05 | ECLASS 10.0 | 27-44-02-23 |
| ECLASS 11.0 | 27-44-02-23 |             |             |

### Zulassungen

ROHS Konform

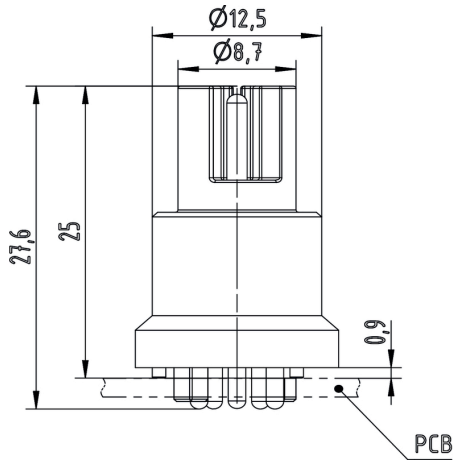
**SAID-M12BL-5-SMT**

**Weidmüller Interface GmbH & Co. KG**  
 Klingenbergstraße 26  
 D-32758 Detmold  
 Germany

www.weidmueller.com

**Zeichnungen**

**Maßzeichnung**



**Leiterplatten-Layout**

