

SAID-M12BL-5-SMT

Weidmüller Interface GmbH & Co. KG

Klingenbergstraße 26

D-32758 Detmold

Germany

www.weidmueller.com



Ogólne dane zamówieniowe

Wykonanie	Wtyk montażowy, M12, M 16, Liczba biegunów: 5
Nr zam.	2530820000
Typ	SAID-M12BL-5-SMT
GTIN (EAN)	4050118540949
Ilość	60 Szt.

SAID-M12BL-5-SMT**Weidmüller Interface GmbH & Co. KG**

Klingenbergstraße 26

D-32758 Detmold

Germany

www.weidmueller.com

Dane techniczne**Wymiary i ciężary**

Masa netto 1,517 g

Zgodność produktu z wymogami środowiska naturalnego

REACH SVHC Lead 7439-92-1

Dane techniczne złącza wtykowego do płytek drukowanych

Liczba biegunów	5	kodowanie	L
napięcie znamionowe	63 V	Prąd znamionowy	16 A
Prąd znamionowy	16 A	Stopień ochrony	IP67, po całkowitym zmontowaniu
Powierzchnia styku	Złoto na niklu	Podstawowy materiał obudowy	PA
Ścieżka połączenia	M12	Moment dokręcający	M12: 0,8 - 1,2 Nm
Gwint montażowy	M 16	montaż na płycie drukowanej	Przyłącze lutowane SMD
Cykle wpinania	500	Materiał styków	Cu

Dane ogólne

Podstawowy materiał obudowy	PA	Ścieżka połączenia	M12
Materiał styków	Cu	Powierzchnia styku	Złoto na niklu
Stopień ochrony	IP67, po całkowitym zmontowaniu	Cykle wpinania	500

Klasyfikacje

ETIM 6.0	EC000438	ETIM 7.0	EC003557
ECLASS 9.1	27-44-02-05	ECLASS 10.0	27-44-02-23
ECLASS 11.0	27-44-02-23		

Dopuszczenia

ROHS Zgodny

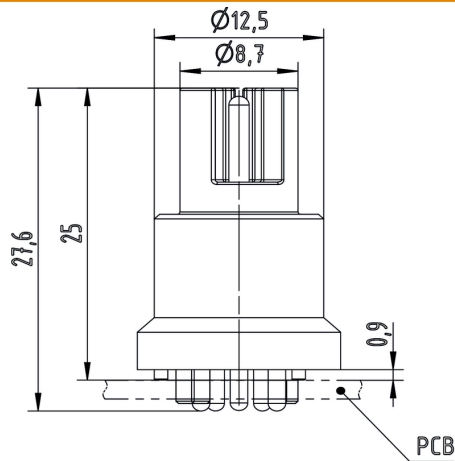
SAID-M12BL-5-SMT

Weidmüller Interface GmbH & Co. KG
Klingenbergstraße 26
D-32758 Detmold
Germany

www.weidmueller.com

Rysunki

Rysunek wymiarowy



Układ płytek obwodu drukowanego

