

**DRI424048LD****Weidmüller Interface GmbH & Co. KG**

Klingenbergstraße 26

D-32758 Detmold

Germany

www.weidmueller.com

**Zdjęcie produktu**

Podobny do przedstawionego na ilustracji

Indywidualne przekaźniki w zakresie D-SERIES DRI

- 2 styk przełączny CO
- Cewki DC
- Ze zintegrowaną diodą LED i diodą zwrrotną

**Ogólne dane zamówieniowe**

Wykonanie	D-SERIES DRI, Przekaźniki, Liczba styków: 2, zestyk przełączny AgSnO, Znamionowe napięcie sterowania: 48 V DC, prąd trwały: 5 A, Przyłącza z portem płaskim (2,5 mm x 0,5 mm)
Nr zam.	<a href="#">7760056337</a>
Typ	DRI424048LD
GTIN (EAN)	6944 169739842
Ilość	20 Szt.

Data sporządzenia 21 marca 2021 02:08:06 CET

Aktualizacja katalogu 12.03.2021 / Zmiany techniczne zastrzeżone

**DRI424048LD****Weidmüller Interface GmbH & Co. KG**

Klingenbergstraße 26

D-32758 Detmold

Germany

www.weidmueller.com

**Dane techniczne****Wymiary i ciężary**

Głębokość	28 mm	Głębokość (cale)	1,102 inch
Masa netto	18,34 g	Szerokość	13 mm
Szerokość (cale)	0,512 inch	Wysokość	31 mm
Wysokość (cale)	1,22 inch		

**Temperatury**

Temperatura magazynowania	-40 °C...85 °C	Temperatura eksploatacyjna	-40 °C...55 °C
Wilgotność	35...85 % wzgl. wilgotności, bez obroszenia		

**Zgodność produktu z wymogami środowiska naturalnego**

REACH SVHC	Lead 7439-92-1
------------	----------------

**dane znamionowe UL**

Nr certyfikatu (cURus)	E312083
------------------------	---------

**Strona sterownicza**

Napięcie zadziałania / zwolnienia, typ.	36 V / 7.2 V DC	Prąd znamionowy DC	11,2 mA
Rezystancja cewki	4300 Ω ± 10 %	Wskazanie statusu	Zielona dioda LED
Znamionowe napięcie sterujące	48 V DC	moc znamionowa	530 mW
układ ochronny	Dioda zwrotna		

**Strona obciążenia**

Ciągły prąd	5 A	Napięcie znamionowe sterowania	250 V AC
Napięcie łączeniowe DC, max.	250 V	Obciążalność przy napięciu przemiennym (obciążenie rezystancyjne), maks.	1250 VA
Obciążalność przy napięciu stałym (obciążenie rezystancyjne), maks.	150 W @ 24 V	Opóźnienie wyłączenia	≤ 10 ms
Opóźnienie włączenia	≤ 15 ms	max. częstotliwość załączania przy obciążeniu znamionowym	0,1 Hz
min. moc włączalna	10 mA @ 24 V, 10 mA @ 12 V, 100 mA @ 5 V		

**Dane zestyku**

Typ zestyku	2 zestyk przełączny (AgSnO)	Żywotność mechaniczna	10 x 10 <sup>6</sup> połączeń
-------------	-----------------------------	-----------------------	-------------------------------

**Dane ogólne**

Przycisk testowy	Nie		
Mechaniczny wskaźnik położenia przełącznika	Nie		
Barwny	transparentny		
Komponent o klasie palności UL94	Komponent	Pokrywa przekaźnika	
	Klasa palności UL94	V-2	
	Komponent	Płyta bazowa przekaźnika	
	Klasa palności UL94	V-0	

Data sporządzenia 21 marca 2021 02:08:06 CET

Aktualizacja katalogu 12.03.2021 / Zmiany techniczne zastrzeżone

**DRI424048LD****Weidmüller Interface GmbH & Co. KG**

Klingenbergstraße 26

D-32758 Detmold

Germany

www.weidmueller.com

**Dane techniczne****Koordynacja izolacji**

Kategoria przepięciowa	III	Napięcie znamionowe	300 V
Odstęp wejście – wyjście po izolacji oraz izolacyjny powietrzny	≥ 4 mm	Stopień ochrony	IP20
Stopień zanieczyszczenia	2	Wytrzymałość dielektryczna otwartego styku	1 kV <sub>eff</sub> / 1 min
Wytrzymałość dielektryczna sąsiadujących styków	1,5 kV <sub>efekt.</sub> / 1 min.	Wytrzymałość dielektryczna, wejście/ wyjście	5 kV <sub>RMS</sub> / 1 min
grupa materiałów izolacyjnych	IIIa	udarowe napięcie wytrzymywane	5 kV (1,2/50 μs)

**Dalsze szczegóły aprobat / norm**

Normy	IEC 61810-1, EN 60664-1:2007, EN 61000-6-2:2005, EN 61000-6-4:2007 + A1:2011, UL 508	Nr certyfikatu (cURus)	E312083
-------	--	------------------------	---------

**Dane przyłączeniowe**

Metoda wykonywania złącz	Przyłącza z portem płaskim (2,5 mm x 0,5 mm)
--------------------------	--

**Klasyfikacje**

ETIM 6.0	EC001437	ETIM 7.0	EC001437
ECLASS 9.0	27-37-16-01	ECLASS 9.1	27-37-16-01
ECLASS 10.0	27-37-16-01	ECLASS 11.0	27-37-16-01

**Dopuszczenia**

Dopuszczenia



ROHS	Zgodny
UL File Number Search	E312083

**Pobieranie**

Dopuszczenie/Certyfikat/Deklaracja zgodności	<a href="#">EU Konformitätserklärung / EU Declaration of Conformity</a>
Dane projektowe	<a href="#">STEP</a>
Dane projektowe	<a href="#">EPLAN_WSCAD</a>

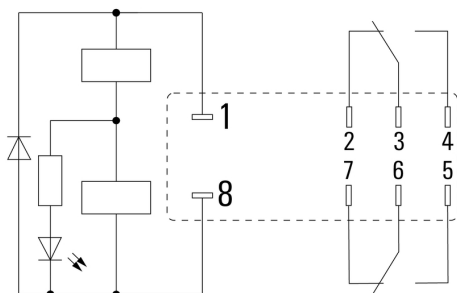
## DRI424048LD

**Weidmüller Interface GmbH & Co. KG**  
 Klingenbergstraße 26  
 D-32758 Detmold  
 Germany

www.weidmueller.com

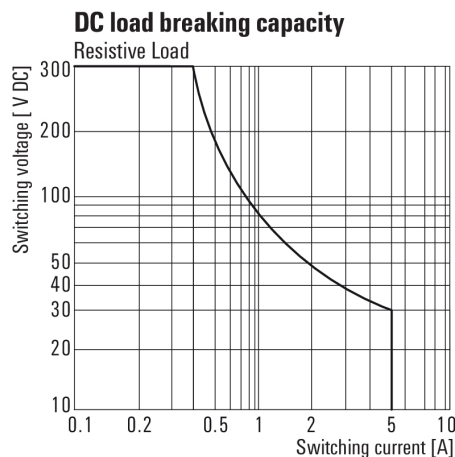
## Rysunki

### Schemat połączeń



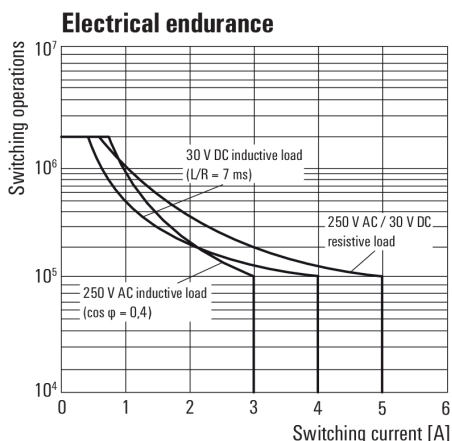
Widok kołków od spodu

### Wykres



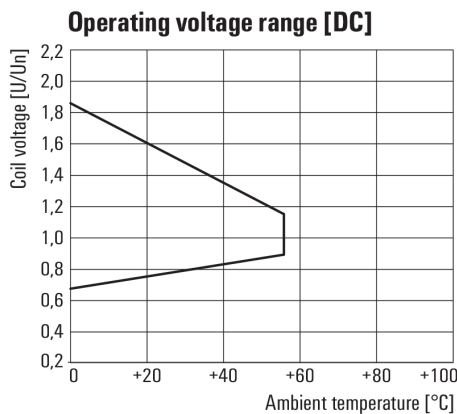
Charakterystyka ograniczenia prądu obciążenia DC  
 Obciążenie rezystancyjne

### Wykres



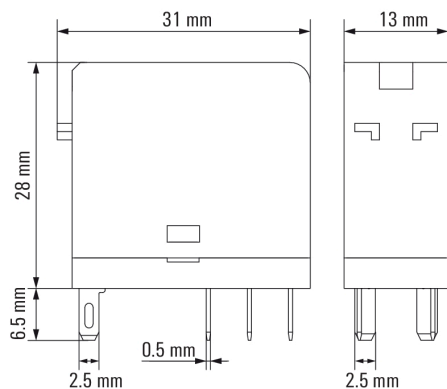
Trwałość elementów elektrycznych

### Wykres



Roboczy zakres napięcia stałego

### Rysunek wymiarowany



## DRI424048LD

**Weidmüller Interface GmbH & Co. KG**  
 Klingenbergstraße 26  
 D-32758 Detmold  
 Germany

www.weidmueller.com

## Rysunki

## Pozostałe



Kody typów