

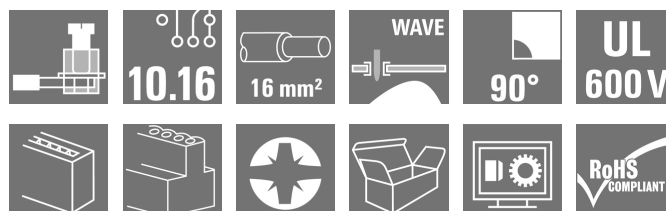
LUP 10.16/08/90V 5.0SN GY BX**Weidmüller Interface GmbH & Co. KG**

Klingenbergstraße 26

D-32758 Detmold

Germany

www.weidmueller.com

Изображение изделия

Изображение аналогичное

Данная клемма для печатной платы с проверенным на практике винтовым соединением с шагом 10,16 мм и направлением вывода проводов под углом 90° имеет следующие особенности и характеристики: 1000 В, смещение выводов под пайку, контрольная точка, 76 А и сечение проводов 16 мм².

Основные данные для заказа

Исполнение	Клемма печатной платы, 10.16 мм, Количество полюсов: 8, 90°, Длина контактного штифта (l): 5 мм, луженые, кремнисто-серый, Винтовое соединение, Диапазон зажима, макс. : 16 мм ² , Ящик
Номер для заказа	2013990000
Тип	LUP 10.16/08/90V 5.0SN GY BX
GTIN (EAN)	4050118399899
Кол.	20 Шт.
Продуктивное отношение	IEC: 1000 V / 76 A / 0.5 - 16 mm ² UL: 600 V / 51 A / AWG 22 - AWG 6

Упаковка Ящик
Дата создания 11 апреля 2021 г. 6:47:40 CEST

LUP 10.16/08/90V 5.0SN GY BX

Weidmüller Interface GmbH & Co. KG
Klingenbergstraße 26
D-32758 Detmold
Germany

www.weidmuller.com

Технические данные

Размеры и массы

Высота	36,5 мм	Высота (в дюймах)	1,437 inch
Высота, мин.	31,5 мм	Глубина	25,1 мм
Глубина (дюймов)	0,988 inch	Масса нетто	73,68 g
Ширина	82,08 мм	Ширина (в дюймах)	3,231 inch

Упаковка

Упаковка	Ящик	Длина VPE	311 мм
VPE с	97 мм	Высота VPE	69 мм

Системные параметры

Серия изделия	OMNIMATE Power – серия LUP	Метод проводного соединения	Винтовое соединение
Монтаж на печатной плате	Соединение ТНТ под пайку	Направление вывода кабеля	90°
Шаг в мм (P)	10,16 мм	Шаг в дюймах (P)	0,4 inch
Количество полюсов	8	Количество полюсных рядов	1
Монтаж силами заказчика	Да	Максимальное количество полюсов на ряд	12
Длина контактного штифта (l)	5 мм	Размеры выводов под пайку	1,2 x 1,2 mm
Диаметр монтажного отверстия (D)	1,6 мм	Допуск на диаметр монтажного отверстия (D)	+ 0,1 мм
Количество контактных штырьков на полюс	2	Лезвие отвертки	1,0 x 5,5, PZ 2
Лезвие отвертки стандартное	DIN 5264	Момент затяжки, мин.	1,2 Nm
Момент затяжки, макс.	1,5 Nm	Зажимной винт	M 4
Длина зачистки изоляции	12 мм	L1 в мм	71,12 мм
L1 в дюймах	2,8 inch	Защита от прикосновения согласно DIN VDE 0470	IP 20 с проникновением/ IP 10 без проникновения
Защита от прикосновения согласно DIN VDE 57 106	защита от доступа пальцем	Объемное сопротивление	0,50 МОм

Данные о материалах

Изоляционный материал	Wemid (PA)	Цветовой код	кремнисто-серый
Таблица цветов (аналогич.)	RAL 7032	Группа изоляционного материала	I
Сравнительный показатель пробоя (СТИ)	>= 600	Класс пожаростойкости UL 94	V-0
Материал контакта	E-Cu	Поверхность контакта	луженые
Структура слоев соединения под пайку	1.5...3 µm Ni / 4...6 µm Sn матовый	Температура хранения, мин.	-40 °C
Температура хранения, макс.	70 °C	Рабочая температура, мин.	-50 °C
Рабочая температура, макс.	120 °C	Температурный диапазон монтажа, мин.	-25 °C
Температурный диапазон монтажа, макс.	120 °C		

Провода, подходящие для подключения

Диапазон зажима, мин.	0,13 mm ²
Диапазон зажима, макс.	16 mm ²
Поперечное сечение подключаемого провода AWG, мин.	AWG 22
Поперечное сечение подключаемого провода AWG, макс.	AWG 6
Одножильный, мин. H05(07) V-U	0,5 mm ²

Дата создания 11 апреля 2021 г. 6:47:40 CEST

Статус каталога 12.03.2021 / Право на внесение технических изменений сохранено.

LUP 10.16/08/90V 5.0SN GY BX

Weidmüller Interface GmbH & Co. KG
Klingenbergstraße 26
D-32758 Detmold
Germany

www.weidmueller.com

Технические данные

Одножильный, макс. H05(07) V-U	16 mm ²
Многожильный, мин. H07V-R	6 mm ²
многожильный, макс. H07V-R	16 mm ²
Гибкий, мин. H05(07) V-K	0,5 mm ²
Гибкий, макс. H05(07) V-K	16 mm ²
С наконечником DIN 46 228/4, мин.	2,5 mm ²
С наконечником DIN 46 228/4, макс.	10 mm ²
с обжимной втулкой для фиксации концов проводов, DIN 46228 часть 1, мин.	2,5 mm ²
С кабельным наконечником согласно DIN 46 228/1, макс.	10 mm ²

Нутрометр в соответствии с EN 60999 5,4 мм x 5,1 мм; 5,3 мм
a x b; ø

LUP 10.16/08/90V 5.0SN GY BX

Weidmüller Interface GmbH & Co. KG

Klingenbergstraße 26

D-32758 Detmold

Germany

www.weidmueller.com

Технические данные

Зажимаемый проводник	Сечение подсоединяемого провода	Тип	тонкожильный провод
		номин.	2,5 mm ²
кабельный наконечник		Длина снятия изоляции	номин. 12 мм
		Рекомендованная обжимная втулка для фиксации концов проводов	H2,5/12
		Длина снятия изоляции	номин. 14 мм
		Рекомендованная обжимная втулка для фиксации концов проводов	H2,5/19D BL
Сечение подсоединяемого провода	Тип	тонкожильный провод	
	номин.	4 mm ²	
кабельный наконечник		Длина снятия изоляции	номин. 12 мм
		Рекомендованная обжимная втулка для фиксации концов проводов	H4,0/12
		Длина снятия изоляции	номин. 14 мм
		Рекомендованная обжимная втулка для фиксации концов проводов	H4,0/20D GR
Сечение подсоединяемого провода	Тип	тонкожильный провод	
	номин.	6 mm ²	
кабельный наконечник		Длина снятия изоляции	номин. 12 мм
		Рекомендованная обжимная втулка для фиксации концов проводов	H6,0/12
		Длина снятия изоляции	номин. 14 мм
		Рекомендованная обжимная втулка для фиксации концов проводов	H6,0/20 SW
Сечение подсоединяемого провода	Тип	тонкожильный провод	
	номин.	10 mm ²	
кабельный наконечник		Длина снятия изоляции	номин. 15 мм
		Рекомендованная обжимная втулка для фиксации концов проводов	H10,0/22 EB
		Длина снятия изоляции	номин. 12 мм
		Рекомендованная обжимная втулка для фиксации концов проводов	H10,0/12

Текст ссылки

Длина кабельных наконечников подбирается в зависимости от типа продукта и номинального напряжения., Наружный диаметр пластиковой манжеты не должен превышать размер шага (P)

LUP 10.16/08/90V 5.0SN GY BX

Weidmüller Interface GmbH & Co. KG

Klingenbergstraße 26

D-32758 Detmold

Germany

www.weidmueller.com

Технические данные



Номинальные характеристики по IEC

пройдены испытания по стандарту	IEC 60664-1, IEC 61984	Номинальный ток, мин. кол-во контактов (Tu = 20 °C)	76 A
Номинальный ток, макс. кол-во контактов (Tu = 20 °C)	72 A	Номинальный ток, мин. кол-во контактов (Tu = 40 °C)	72 A
Номинальный ток, макс. кол-во контактов (Tu = 40 °C)	62 A	Номинальное импульсное напряжение при категории помехозащищенности/ Категория загрязнения II/2	1 000 V
Номинальное импульсное напряжение при категории помехозащищенности/ Категория загрязнения III/2	1 000 V	Номинальное импульсное напряжение при категории помехозащищенности/ Категория загрязнения III/3	800 V
Номинальное импульсное напряжение при категории помехозащищенности/ Категория загрязнения II/2	6 kV	Номинальное импульсное напряжение при категории помехозащищенности/ Категория загрязнения III/2	8 kV
Номинальное импульсное напряжение при категории помехозащищенности/ Категория загрязнения III/3	8 kV	Устойчивость к воздействию кратковременного тока	1 x 1 сек. с 700 A

Номинальные характеристики по CSA

Номинальное напряжение (группа использования B/CSA)	600 V	Номинальное напряжение (группа использования C/CSA)	600 V
Номинальное напряжение (группа использования D/CSA)	600 V	Номинальный ток (группа использования B/CSA)	51 A
Номинальный ток (группа использования C/CSA)	51 A	Номинальный ток (группа использования D/CSA)	5 A
Поперечное сечение подключаемого провода AWG, мин.	AWG 22	Поперечное сечение подключаемого провода AWG, макс.	AWG 6

Номинальные характеристики по UL 1059

Институт (UR)		Сертификат № (UR)	E60693
Институт (cURus)		Сертификат № (cURus)	E60693
Номинальное напряжение (группа использования B/UL 1059)	600 V	Номинальное напряжение (группа использования C/UL 1059)	600 V
Номинальное напряжение (группа использования D/UL 1059)	600 V	Номинальный ток (группа использования B/UL 1059)	51 A
Номинальный ток (группа использования C/UL 1059)	51 A	Номинальный ток (группа использования D/UL 1059)	5 A
Поперечное сечение подключаемого провода AWG, мин.	AWG 22	Поперечное сечение подключаемого провода AWG, макс.	AWG 6
Ссылка на утвержденные значения	В технических характеристиках приведены максимальные значения, подробные сведения см. в сертификате об утверждении.		

LUP 10.16/08/90V 5.0SN GY BX

Weidmüller Interface GmbH & Co. KG
Klingenbergstraße 26
D-32758 Detmold
Germany

www.weidmueller.com

Технические данные

Классификации

ETIM 6.0	EC002643	ETIM 7.0	EC002643
ECLASS 9.0	27-44-04-01	ECLASS 9.1	27-44-04-01
ECLASS 10.0	27-44-04-01	ECLASS 11.0	27-46-01-01

Важное примечание

Соответствие IPC	Заявление о соответствии: все изделия разрабатываются, производятся и поставляются в соответствии с установленными международными стандартами и нормами и соответствуют характеристикам, указанным в технической документации, а также обладают декоративными свойствами в соответствии с IPC-A-610, "Класс 2". Любые другие запросы информации об изделиях могут быть рассмотрены по запросу.
Примечания	<ul style="list-style-type: none"> • Дополнительные цвета — по запросу • Номинальный ток указан для номин. сечения и мин. числа контактов. • Кабельный наконечник без изоляции согласно DIN 46228/1 • Кабельный наконечник с изоляцией согласно DIN 46228/4 • Данные, указанные в CSA, относятся к допуску cUL - E60693 • Р на чертеже – шаг • Расчетные данные относятся к соответствующему компоненту. Воздушные зазоры и пути утечки к другим компонентам должны быть сформированы согласно соответствующим стандартам, регламентирующим применение. • Длительное хранение продукта при средней температуре 50 °C и средней влажности 70%, 36 месяцев

Сертификаты

Сертификаты



ROHS	Соответствовать
UL File Number Search	E60693

Загрузки

Одобрение / сертификат / документ о соответствии	Declaration of the Manufacturer
Технические данные	STEP
Технические данные	EPLAN_WSCAD
Пользовательская документация	QR-Code product handling video

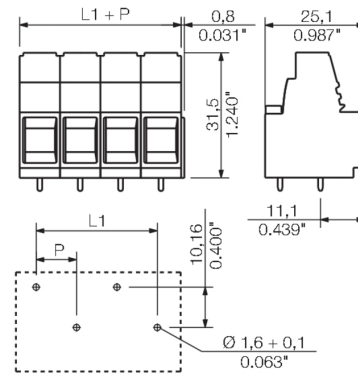
LUP 10.16/08/90V 5.0SN GY BX

Weidmüller Interface GmbH & Co. KG
 Klingenbergstraße 26
 D-32758 Detmold
 Germany

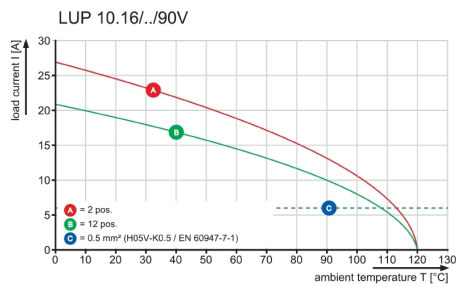
www.weidmueller.com

Изображения

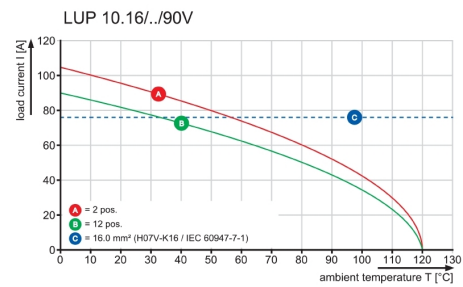
Dimensional drawing



Graph



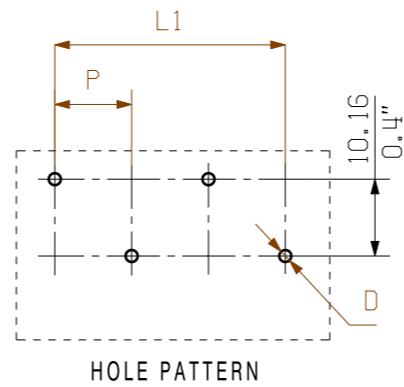
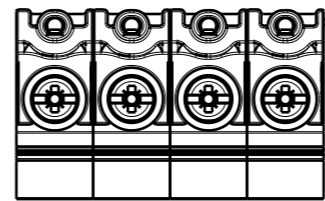
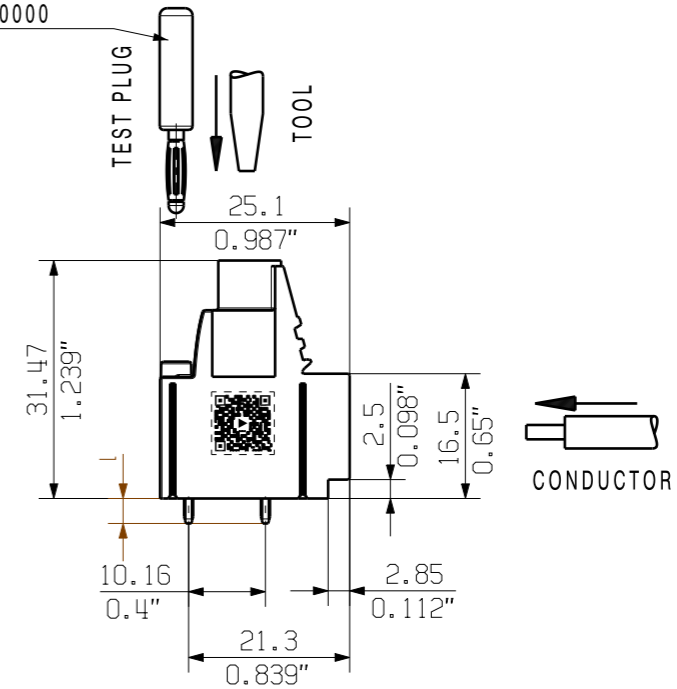
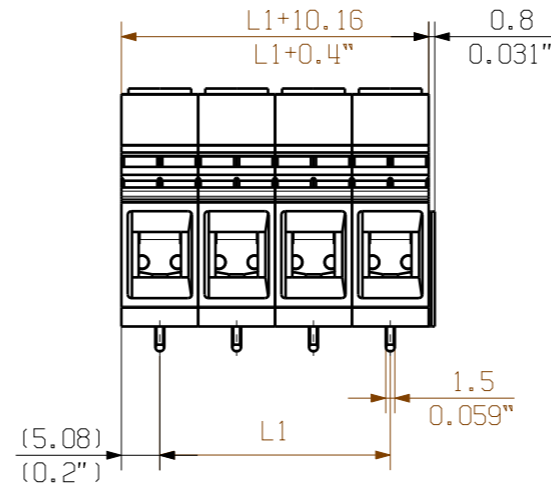
Graph



The reproduction, distribution and utilization of this document as well as the communication of its contents to others without explicit authorization is prohibited. Offenders will be held liable for the payment of damages. Weidmüller exclusively reserves the right to file for patents, utility models or designs.

© Weidmüller Interface GmbH & Co. KG

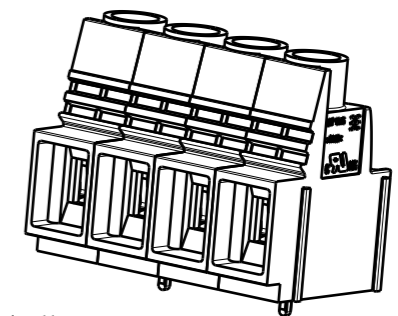
PS 2.0 / ORDER NO.
031000 0000



P = pitch = 10.16
l = pin length
n = no of poles
D = 1.6 ± 0.1

GENERAL TOLERANCE:
DIN ISO 2768-mK

SHOWN: LUP 10.16/04/90V



12	111,76	4,400
11	101,60	4,000
10	91,44	3,600
9	81,28	3,200
8	71,12	2,800
7	60,96	2,400
6	50,80	2,000
5	40,64	1,600
4	30,48	1,200
3	20,32	0,800
2	10,16	0,400
n	L1 [mm]	L1 [inch]

5.0	0.196
3.2	0.125
l	l
[mm]	[inch]

For the mounting of PCBs, it should be noted that the rated data given in the catalogue relates only to the connection elements. The necessary creepage and clearance paths must be observed in connection with the respective applicant in accordance with VDE 0110. The current-carrying capacity and pitch tolerance is to be determined according to DIN IEC 326 part 3 very fine.

Weidmüller connectors are tested to the DIN VDE 0627 standard, and are valid for its field of application. Provided that the connectors are used to the intended purpose, all requirements with respect to the occurring of electrical, mechanical, thermic and corrosive stress will be satisfied.

	102478	Prim PLM Part No.: 008435	Prim ERP Part No.: 1193000000
	First Issue Date 03.03.2018		
Modification	52588 07 Drawing no. Issue no.		
	Drawn	Date	Name
	Responsible	03.03.2018	Administrator
Scale: 2:1	Size: A3	Approved	22.11.2018 Lang, Thomas
Drawings Assembly		Product file: 7233 LUP 10.16/12.7	

LUP 10.16/././90V...
LEITERPLATTENKLEMME
PCB TERMINAL

Recommended wave soldering profiles

Weidmüller Interface GmbH & Co. KG
 Klängenbergstraße 16
 D-32758 Detmold
 Germany
 Fon: +49 5231 14-0
 Fax: +49 5231 14-292083
 www.weidmueller.com

Single Wave:



Double Wave:



Wave soldering profiles

Wired connection elements should be processed in accordance with the DIN EN 61760-1 standard. We have included two recommendations for practical wave soldering profiles, with which Weidmüller PCB terminals and connectors are qualified.

When choosing a suitable profile for your application, the following factors also need to be considered:

- PCB thickness
- Proportion of Cu in the layers
- Single/double-sided assembly
- Product range
- Heating and cooling rates

The single and double wave profiles each indicate the recommended operating range, including the maximum soldering temperature of 260°C. In practice, the maximum soldering temperature is quite often well below the above maximum profile.