

ACT20P-UI-AO-DO-LP-S**Weidmüller Interface GmbH & Co. KG**

Klingenbergstraße 26

D-32758 Detmold

Germany

www.weidmueller.com

Изображение изделия**ACT20P: гибкое решение**

- Точные преобразователи сигналов с широкими функциональными возможностями
- Разъединяющие рычажки для удобства работы

Основные данные для заказа

Исполнение	Преобразователь/делитель сигнала, Контроль предельных значений, Вход : универсальный U, I, R, Ω, Выход : 4-20 mA, (с питанием от петли), Транзистор (сигнализация)
Номер для заказа	1453210000
Тип	ACT20P-UI-AO-DO-LP-S
GTIN (EAN)	4050118259605
Кол.	1 Шт.

Дата создания 8 апреля 2021 г. 9:20:08 CEST

Статус каталога 12.03.2021 / Право на внесение технических изменений сохранено.

ACT20P-UI-AO-DO-LP-S

Weidmüller Interface GmbH & Co. KG
Klingenbergstraße 26
D-32758 Detmold
Germany

www.weidmueller.com

Технические данные**Размеры и массы**

Высота	119,2 мм	Высота (в дюймах)	4,693 inch
Глубина	113,6 мм	Глубина (дюймов)	4,472 inch
Масса нетто	157 g	Ширина	12,5 мм
Ширина (в дюймах)	0,492 inch		

Температуры

Температура хранения	-20 °C...70 °C	Рабочая температура	-20 °C...70 °C
Влажность	10...90 % (без появления конденсата)		

Экологическое соответствие изделия

REACH SVHC	Lead 7439-92-1
------------	----------------

ACT20P-UI-AO-DO-LP-S

Weidmüller Interface GmbH & Co. KG

Klingenbergstraße 26

D-32758 Detmold

Germany

www.weidmueller.com

Технические данные

Вход

Влияние сопротивления кабеля датчика	5 Ω @ RTD- Kabel	Входное сопротивление, напряжение	> 10 МОм @ 600 мВ, 2 МОм
Входное сопротивление, ток	40 Ом	Входной ток	возможность конфигурирования, ± 5 А пост. тока (мин. диапазон измерений 0,5 А)
Датчик	PT100 (2-/3-проводной), PT1000 (2-/3-проводной), PT200, N120, Cu 10, Термопары: В, Е, J, К, L, N, R, S, T, U	Количество входов	1
Компенсация длины линии		Напряжение	возможность конфигурирования, -150...+150 мВ пост. тока (мин. диапазон измерений 15 мВ), -600...+600 мВ пост. тока (мин. диапазон измерений 50 мВ), ± 12 В пост. тока (мин. диапазон измерений 1 В), ± 28 В пост. тока (мин. диапазон измерений 2 В), ± 300 В пост. тока (мин. диапазон измерений 100 В), 0...1 В перемен. тока (мин. диапазон измерений 300 мВ), 0...250 В перемен. тока (мин. диапазон измерений 100 В)
Питание датчика	< ±0,002 Ом на резистивное сопротивление кабеля 0,1 мА/0,05 мА (в зависимости от диапазона измерений) с кабелем RTD	Потенциометр	1,2...500 кОм
Сопротивление	0...750 Ω, 0... 1.5 кΩ, 0... 12 кΩ	Температура в области входа	CU10: -100...+260 °C, Ni120: -80 °C...+320 °C, PT100 / 200 / 1000: -200 °C...+850 °C, В: +100...+1820 °C, Е: -270...+1000 °C, J: -270...+1200 °C, К: -270...+1372 °C, L: +100...+900 °C, N: -180...+1300 °C, R: -50...+1768 °C, S: -50...+1768 °C, T: -270...+400 °C, U: -200...+600 °C
Тип	Универсальный усилитель сигнала с гальванической развязкой, термопара, термометр сопротивления		

ACT20P-UI-AO-DO-LP-S

Weidmüller Interface GmbH & Co. KG
Klingenbergstraße 26
D-32758 Detmold
Germany

www.weidmueller.com

Технические данные

Вывод (цифровой)

Гистерезис	≥ 0,1 % полного диап. измерений	Номинальное напряжение переключения	≤ 30 V DC
Номинальный ток переключения	20 mA	Тип	Transistor, open collector
Функция аварийной сигнализации	возможность конфигурирования, Верхнее и нижнее предельные значения, диапазон, Задержка аварийной сигнализации: 0...99 с	Цифровые выходы	1

Вывод (аналоговый)

Вывод сигнала	прямой или инвертированный	Выходной ток	4...20 mA (токовая петля)
Количество аналоговых выходов	1		

Общие данные

Вид соединения	Винтовое соединение	Время переходного процесса	450 ms
Гальваническая развязка	2-канальная гальваническая развязка, между входом / выходом	Конфигурация	с программным обеспечением FDT/DTM
Напряжение питания	С питанием от выходного контура, (10...45 V)	Ошибка компенсации охлаждения	±1°C @ -20°C - 65°C
Рейка	TS 35	Температурный коэффициент	< 0,02 °C от диапазона измерения / °C
Точность	< 0,1 % от диапазона измерения		

Соответствие стандартам по изоляции

Гальваническая развязка	2-канальная гальваническая развязка, между входом / выходом	Импульсное перенапряжение, до	4 kV (1,2/50 мкс)
Категория перенапряжения	III	Напряжение развязки	3,5 kV между входом и выходом
Расчетное напряжение	300 V _{эфф.}	Степень загрязнения	2

Размеры

Вид соединения	Винтовое соединение	Момент затяжки, мин.	0,4 Nm
Момент затяжки, макс.	0,6 Nm	Диапазон размеров зажимаемых проводников, измерительное соединение,	2,5 mm ²
Диапазон зажима, мин.	0,5 mm ²	Диапазон зажима, макс.	2,5 mm ²
Поперечное сечение подключаемого провода AWG, мин.	AWG 26	Поперечное сечение подключаемого провода AWG, макс.	AWG 12

Классификации

ETIM 6.0	EC002653	ETIM 7.0	EC002653
ECLASS 9.0	27-21-01-20	ECLASS 9.1	27-21-01-90
ECLASS 10.0	27-21-01-20	ECLASS 11.0	27-21-01-20

ACT20P-UI-AO-DO-LP-S

Weidmüller Interface GmbH & Co. KG
 Klingenbergstraße 26
 D-32758 Detmold
 Germany

www.weidmueller.com

Технические данные**Важное примечание**

Сведения об изделии

ACT20P-UI-AO-DO-LP-X преобразует и развязывает сигналы тока, напряжения, потенциометра и датчика температуры (мА, А, мВ, В, потенциометр, RTD и ТС). Функция передачи между входом и выходом может быть задана через программу конфигурирования или с помощью предварительно определенных функций (x0,5, x, x2) или через независимо определяемую таблицу значений функции. Устройство запитано от выходного токового контура.

Отличительные особенности

- Конфигурирование и контроль осуществляются с помощью программного обеспечения FDT/DTM «WI-Manager».
- Активные и пассивные сигнальные входы для RTD, TC, потенциометра, напряжения и тока (мВ, В, мА) имеют полную гальваническую развязку.
- Вход сигнала ТС имеет внутреннюю компенсацию холодного спая.
- Выход тревожных оповещений (например: контроля пределов, обнаружения ошибки температуры и других параметров.)
- 3-проводная гальваническая развязка между входом, выходом, питанием и выходом тревожных оповещений.

Сертификаты

Сертификаты



Сертификаты

CULUS;

ROHS

Соответствовать

Загрузки

Одобрение / сертификат / документ о соответствии [UL Certification Declaration of Conformity](#)

Технические данные [STEP](#)

Технические данные [EPLAN, WSCAD, Zuken E3.S](#)

Программное обеспечение [WI-Manager, DTM-Library for online installation V.1.2.2](#)

Пользовательская документация [Instruction sheet](#)

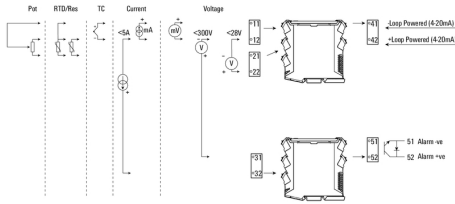
ACT20P-UI-AO-DO-LP-S

Weidmüller Interface GmbH & Co. KG
 Klingenbergstraße 26
 D-32758 Detmold
 Germany

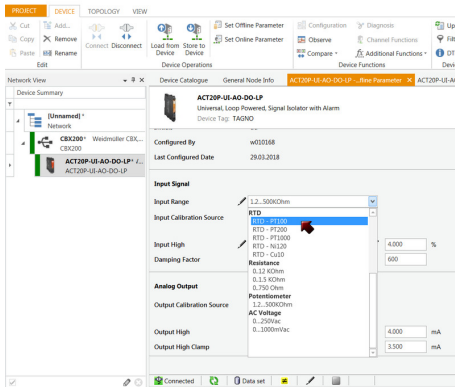
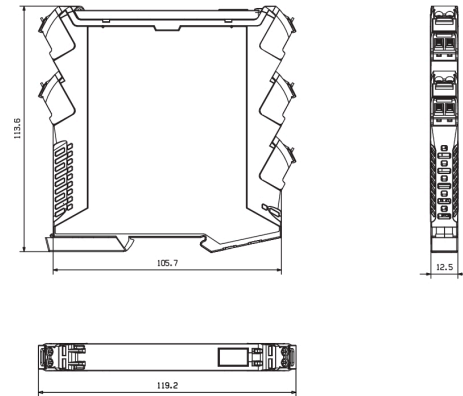
www.weidmueller.com

Изображения

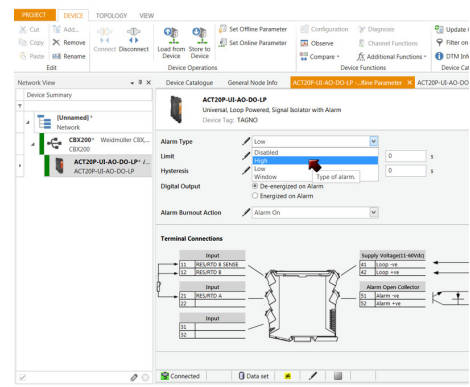
Connection diagram



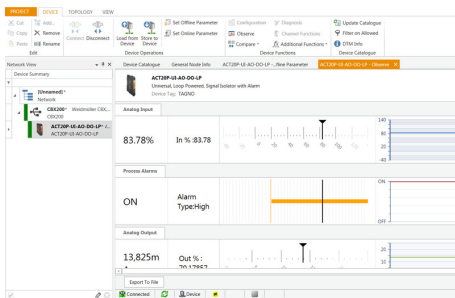
Габаритный чертеж



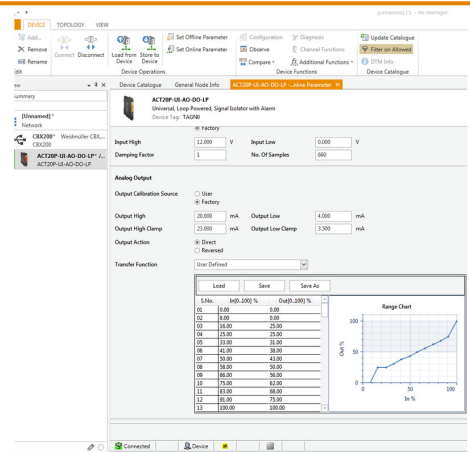
screenshot of configuration with FDT2 / DTM software



screenshot of configuration with FDT2 / DTM software



screenshot of "observe" with FDT2 / DTM software"



example of user defined transfer function for assigning customized output values