

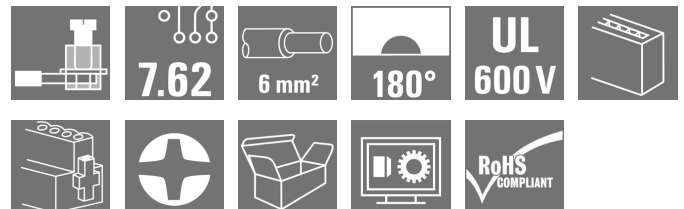
BVZ 7.62HP/06/180SF SN BK BX**Weidmüller Interface GmbH & Co. KG**

Klingenbergstraße 26

D-32758 Detmold

Germany

www.weidmueller.com

Изображение изделия

Изображение аналогичное

Высокопроизводительная розеточная колодка с проверенным стальным зажимным хомутом Weidmüller, абсолютно не требующим техобслуживания. Поэтапный монтаж без ущерба для полюсов или с использованием многофункционального запатентованного фланца для обеспечения безопасной, быстрой фиксации без использования инструмента. Максимальная эксплуатационная надежность благодаря сопряженному профилю, исключающему неправильное подсоединение, уникальному разнообразию кодирования, защите от неправильной прокладки электропроводки, 4-точечному контакту. Подходит для маркировки.

Основные данные для заказа

Исполнение	Штекерный соединитель печатной платы, Гнездовой разъем, 7.62 мм, Количество полюсов: 6, 180°, Винтовое соединение, Диапазон зажима, макс. : 10 мм², Ящик
Номер для заказа	1930200000
Тип	BVZ 7.62HP/06/180SF SN BK BX
GTIN (EAN)	4032248580071
Кол.	50 Шт.
Продуктное отношение	IEC: 1000 V / 57 A / 0.2 - 10 mm² UL: 600 V / 40.5 A / AWG 24 - AWG 8
Упаковка	Ящик

Дата создания 10 апреля 2021 г. 18:23:20 CEST

BVZ 7.62HP/06/180SF SN BK BX

Weidmüller Interface GmbH & Co. KG
Klingenbergstraße 26
D-32758 Detmold
Germany

www.weidmueller.com

Технические данные

Размеры и массы

Высота	23,1 мм	Высота (в дюймах)	0,909 inch
Глубина	42,1 мм	Глубина (дюймов)	1,657 inch
Масса нетто	34,66 g	Ширина	60,96 мм
Ширина (в дюймах)	2,4 inch		

Упаковка

Упаковка	Ящик	Длина VPE	90 мм
VPE с	140 мм	Высота VPE	330 мм

Типовые испытания

Испытание: Прочность маркировки	Стандарт	DIN EN 61984, раздел 7.3.2/09.02, используя образец из DIN EN 60068-2-70/07.96	
	Испытание	отметка о происхождении, обозначение типа, шаг, тип материала	
	Оценивание	доступно	
	Испытание	прочность	
	Оценивание	пройдено	
Испытание: Незадействование (невозможность замены)	Стандарт	DIN EN 61984, раздел 6.3 и 6.9.1/09.02, DIN IEC 512, часть 7, раздел 5/05.94	
	Испытание	развернуто на 180° с кодирующими элементами	
	Оценивание	пройдено	
	Испытание	развернуто на 180° без кодирующих элементов	
	Оценивание	пройдено	
Испытание: Зажимное поперечное сечение	Стандарт	DIN EN 60999-1, раздел 7 и 9.1/12.00, DIN EN 60947-1, раздел 8.2.4.5.1/12.02	
	Тип проводника	Тип провода и его поперечное сечение	цельный 0,5 мм ²
		Тип провода и его поперечное сечение	многожильный 0,5 мм ²
		Тип провода и его поперечное сечение	цельный 6 мм ²
		Тип провода и его поперечное сечение	многожильный 6 мм ²
		Тип провода и его поперечное сечение	AWG 24/1
		Тип провода и его поперечное сечение	AWG 24/19
		Тип провода и его поперечное сечение	AWG 10/1
		Тип провода и его поперечное сечение	AWG 10/19
	Оценивание	пройдено	

BVZ 7.62HP/06/180SF SN BK BX

Weidmüller Interface GmbH & Co. KG
 Klingenbergstraße 26
 D-32758 Detmold
 Germany

www.weidmueller.com

Технические данные

Испытание на повреждение из-за случайного ослабления проводов	Стандарт	DIN EN 60999-1, раздел 9.4/12.00		
	Требование	0,2 кг		
	Тип проводника	Тип провода и его поперечное сечение	AWG 24/1	
		Тип провода и его поперечное сечение	AWG 24/19	
	Оценивание	пройдено		
	Требование	0,3 кг		
	Тип проводника	Тип провода и его поперечное сечение	цельный 0,5 мм ²	
		Тип провода и его поперечное сечение	многожильный 0,5 мм ²	
	Оценивание	пройдено		
	Требование	1,4 кг		
	Тип проводника	Тип провода и его поперечное сечение	цельный 6 мм ²	
		Тип провода и его поперечное сечение	многожильный 6 мм ²	
Тип провода и его поперечное сечение		AWG 10/1		
Тип провода и его поперечное сечение		AWG 10/19		
Оценивание	пройдено			
Испытание на выдергивание	Стандарт	DIN EN 60999-1, раздел 9.5/12.00		
	Требование	≥10 N		
	Тип проводника	Тип провода и его поперечное сечение	AWG 24/1	
		Тип провода и его поперечное сечение	AWG 24/19	
	Оценивание	пройдено		
	Требование	≥20 N		
	Тип проводника	Тип провода и его поперечное сечение	цельный 0,5 мм ²	
		Тип провода и его поперечное сечение	многожильный 0,5 мм ²	
	Оценивание	пройдено		
	Требование	≥80 N		
	Тип проводника	Тип провода и его поперечное сечение	цельный 6 мм ²	
		Тип провода и его поперечное сечение	многожильный 6 мм ²	
Тип провода и его поперечное сечение		AWG 10/1		
Тип провода и его поперечное сечение		AWG 10/19		
Оценивание	пройдено			

BVZ 7.62HP/06/180SF SN BK BX

Weidmüller Interface GmbH & Co. KG
 Klingenbergstraße 26
 D-32758 Detmold
 Germany

www.weidmuller.com

Технические данные**Системные параметры**

Серия изделия		Вид соединения	
OMNIMATE Power – серия BV/SV 7.62HP	Винтовое соединение	Полевое соединение	
Метод проводного соединения	0,3 inch	Шаг в мм (P)	7,62 мм
Шаг в дюймах (P)	6	Направление вывода кабеля	180°
Количество полюсов	1,5 inch	L1 в мм	38,1 мм
L1 в дюймах	1	Количество рядов	1
Количество полюсных рядов	защита от доступа пальцем	Расчетное сечение	6 mm ²
Защита от прикосновения согласно DIN VDE 57 106	4,50 МОм	Защита от прикосновения согласно DIN VDE 0470	IP 20
Объемное сопротивление	12 мм	Кодируемый	Да
Длина зачистки изоляции	0,3 Nm	Момент затяжки винта фланца, мин.	0,2 Nm
Момент затяжки винта фланца, макс.	0,6 Nm	Момент затяжки, мин.	0,5 Nm
Момент затяжки, макс.	0,6 x 3,5	Зажимной винт	M 3
Лезвие отвертки	16,5 N	Циклы коммутации	25
Усилие вставки на полюс, макс.		Усилие вытягивания на полюс, макс.	11 N

Данные о материалах

Изоляционный материал		Цветовой код	
PA GF	RAL 9011	черный	II
Таблица цветов (аналогич.)	>= 500	Группа изоляционного материала	V-0
Сравнительный показатель пробоя (СТИ)	Медный сплав	Класс пожаростойкости UL 94	Медный сплав
Основной материал контактов	луженые	Материал контакта	6...8 µm Sn глянцевый
Поверхность контакта	-40 °C	Структура слоев штепсельного контакта	70 °C
Температура хранения, мин.	-50 °C	Температура хранения, макс.	125 °C
Рабочая температура, мин.	-25 °C	Рабочая температура, макс.	100 °C
Температурный диапазон монтажа, мин.		Температурный диапазон монтажа, макс.	

Провода, подходящие для подключения

Диапазон зажима, мин.	0,2 mm ²
Диапазон зажима, макс.	10 mm ²
Поперечное сечение подключаемого провода AWG, мин.	AWG 24
Поперечное сечение подключаемого провода AWG, макс.	AWG 8
Одножильный, мин. H05(07) V-U	0,2 mm ²
Одножильный, макс. H05(07) V-U	6 mm ²
Гибкий, мин. H05(07) V-K	0,2 mm ²
Гибкий, макс. H05(07) V-K	10 mm ²
С наконечником DIN 46 228/4, мин.	0,2 mm ²
С наконечником DIN 46 228/4, макс.	6 mm ²
с обжимной втулкой для фиксации концов проводов, DIN 46228 часть 1, мин.	0,5 mm ²
С кабельным наконечником согласно DIN 46 228/1, макс.	6 mm ²
Нутромметр в соответствии с EN 60999 2,8 мм x 2,0 мм; 2,4 мм a x b; ø	

BVZ 7.62HP/06/180SF SN BK BX

Weidmüller Interface GmbH & Co. KG

Klingenbergstraße 26

D-32758 Detmold

Germany

www.weidmueller.com

Технические данные

Зажимаемый проводник	Сечение подсоединяемого провода	Тип	тонкожильный провод
		номин.	0,5 mm ²
кабельный наконечник		Длина снятия изоляции	номин. 14 мм
		Рекомендованная обжимная втулка для фиксации концов проводов	H0.5/18 OR
Сечение подсоединяемого провода	Сечение подсоединяемого провода	Тип	тонкожильный провод
		номин.	1 mm ²
кабельный наконечник		Длина снятия изоляции	номин. 15 мм
		Рекомендованная обжимная втулка для фиксации концов проводов	H1.0/18 GE
Сечение подсоединяемого провода	Сечение подсоединяемого провода	Тип	тонкожильный провод
		номин.	1,5 mm ²
кабельный наконечник		Длина снятия изоляции	номин. 15 мм
		Рекомендованная обжимная втулка для фиксации концов проводов	H1.5/18D SW
		Длина снятия изоляции	номин. 12 мм
		Рекомендованная обжимная втулка для фиксации концов проводов	H1.5/12
Сечение подсоединяемого провода	Сечение подсоединяемого провода	Тип	тонкожильный провод
		номин.	0,75 mm ²
кабельный наконечник		Длина снятия изоляции	номин. 14 мм
		Рекомендованная обжимная втулка для фиксации концов проводов	H0.75/18 W
		Длина снятия изоляции	номин. 12 мм
		Рекомендованная обжимная втулка для фиксации концов проводов	H2.5/19D BL
Сечение подсоединяемого провода	Сечение подсоединяемого провода	Тип	тонкожильный провод
		номин.	2,5 mm ²
кабельный наконечник		Длина снятия изоляции	номин. 14 мм
		Рекомендованная обжимная втулка для фиксации концов проводов	H2.5/19D BL
		Длина снятия изоляции	номин. 12 мм
		Рекомендованная обжимная втулка для фиксации концов проводов	H2.5/12
Сечение подсоединяемого провода	Сечение подсоединяемого провода	Тип	тонкожильный провод
		номин.	4 mm ²
кабельный наконечник		Длина снятия изоляции	номин. 12 мм
		Рекомендованная обжимная втулка для фиксации концов проводов	H4.0/12
		Длина снятия изоляции	номин. 14 мм
		Рекомендованная обжимная втулка для фиксации концов проводов	H4.0/20D GR
Дата создания 10 апреля 2021 г.	18:23:20 CEST	Тип	тонкожильный провод
Статус каталога 12.03.2021 / Право на внесение технических изменений	Сечение подсоединяемого провода	номин.	6 mm ²
	кабельный наконечник	Длина снятия изоляции	номин. 14 мм

BVZ 7.62HP/06/180SF SN BK BX**Weidmüller Interface GmbH & Co. KG**

Klingenbergstraße 26

D-32758 Detmold

Germany

www.weidmueller.com

Технические данные


Текст ссылки

Наружный диаметр пластиковой манжеты не должен превышать размер шага (P), Длина кабельных наконечников подбирается в зависимости от типа продукта и номинального напряжения.

Номинальные характеристики по IEC

пройдены испытания по стандарту	IEC 60664-1, IEC 61984	Номинальный ток, мин. кол-во контактов (Tu = 20 °C)	57 A
Номинальный ток, мин. кол-во контактов (Tu = 40 °C)	41 A	Номинальное импульсное напряжение при категории помехозащищенности/ Категория загрязнения II/2	1 000 V
Номинальное импульсное напряжение при категории помехозащищенности/ Категория загрязнения III/2	1 000 V	Номинальное импульсное напряжение при категории помехозащищенности/ Категория загрязнения III/3	800 V
Номинальное импульсное напряжение при категории помехозащищенности/ Категория загрязнения II/2	6 kV	Номинальное импульсное напряжение при категории помехозащищенности/ Категория загрязнения III/2	8 kV
Номинальное импульсное напряжение при категории помехозащищенности/ Категория загрязнения III/3	8 kV	Устойчивость к воздействию кратковременного тока	3 x 1 сек. с 420 A

Номинальные характеристики по CSA

Институт (CSA)		Сертификат № (CSA)	200039-1534443
Номинальное напряжение (группа использования B/CSA)	600 V	Номинальное напряжение (группа использования C/CSA)	600 V
Номинальное напряжение (группа использования D/CSA)	600 V	Номинальный ток (группа использования B/CSA)	40,5 A
Номинальный ток (группа использования C/CSA)	40,5 A	Номинальный ток (группа использования D/CSA)	5 A
Поперечное сечение подключаемого провода AWG, мин.	AWG 24	Поперечное сечение подключаемого провода AWG, макс.	AWG 8
Ссылка на утвержденные значения	В технических характеристиках приведены максимальные значения, подробные сведения см. в сертификате об утверждении.		

BVZ 7.62HP/06/180SF SN BK BX

Weidmüller Interface GmbH & Co. KG
Klingenbergstraße 26
D-32758 Detmold
Germany

www.weidmueller.com

Технические данные

Номинальные характеристики по UL 1059

Институт (cURus)



Сертификат № (cURus)

E60693

Номинальное напряжение (группа использования В/UL 1059)	600 V	Номинальное напряжение (группа использования С/UL 1059)	600 V
Номинальное напряжение (группа использования D/UL 1059)	600 V	Номинальный ток (группа использования В/UL 1059)	40,5 A
Номинальный ток (группа использования С/UL 1059)	40,5 A	Номинальный ток (группа использования D/UL 1059)	5 A
Поперечное сечение подключаемого провода AWG, мин.	AWG 24	Поперечное сечение подключаемого провода AWG, макс.	AWG 8
Ссылка на утвержденные значения	В технических характеристиках приведены максимальные значения, подробные сведения см. в сертификате об утверждении.		

Классификации

ETIM 6.0	EC002638	ETIM 7.0	EC002638
ECLASS 9.0	27-44-03-09	ECLASS 9.1	27-44-03-09
ECLASS 10.0	27-44-03-09	ECLASS 11.0	27-46-02-02

Важное примечание

Соответствие IPC	Заявление о соответствии: все изделия разрабатываются, производятся и поставляются в соответствии с установленными международными стандартами и нормами и соответствуют характеристикам, указанным в технической документации, а также обладают декоративными свойствами в соответствии с IPC-A-610, "Класс 2". Любые другие запросы информации об изделиях могут быть рассмотрены по запросу.
Примечания	<ul style="list-style-type: none"> • Дополнительные цвета — по запросу • Номинальный ток указан для номин. сечения и мин. числа контактов. • Кабельный наконечник с изоляцией согласно DIN 46228/4 • Кабельный наконечник без изоляции согласно DIN 46228/1 • Р на чертеже – шаг • Расчетные данные относятся к соответствующему компоненту. Воздушные зазоры и пути утечки к другим компонентам должны быть сформированы согласно соответствующим стандартам, регламентирующим применение. • Длительное хранение продукта при средней температуре 50 °C и средней влажности 70%, 36 месяцев

Сертификаты

Сертификаты



ROHS	Соответствовать
UL File Number Search	E60693

Загрузки

Одобрение / сертификат / документ о соответствии	Declaration of the Manufacturer
Технические данные	STEP
Технические данные	EPLAN, WSCAD
Пользовательская документация	QR-Code product handling video

Дата создания 10 апреля 2021 г. 18:23:20 CEST

Статус каталога 12.03.2021 / Право на внесение технических изменений сохранено.

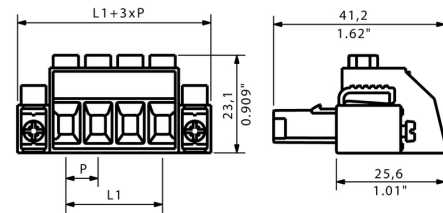
BVZ 7.62HP/06/180SF SN BK BX

Weidmüller Interface GmbH & Co. KG
 Klängenbergstraße 26
 D-32758 Detmold
 Germany

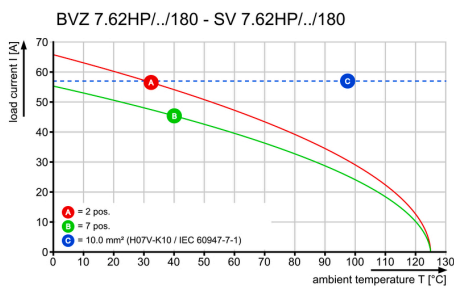
www.weidmueller.com

Изображения

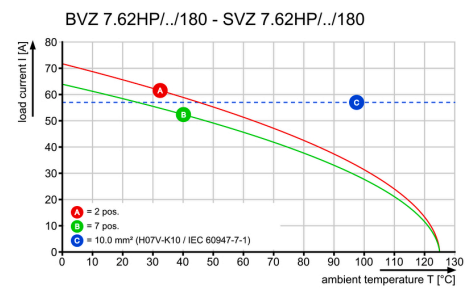
Dimensional drawing

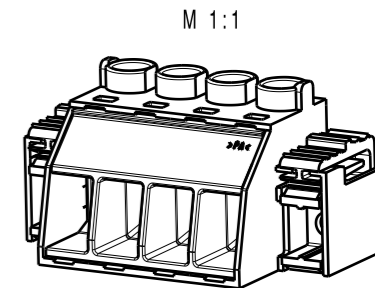
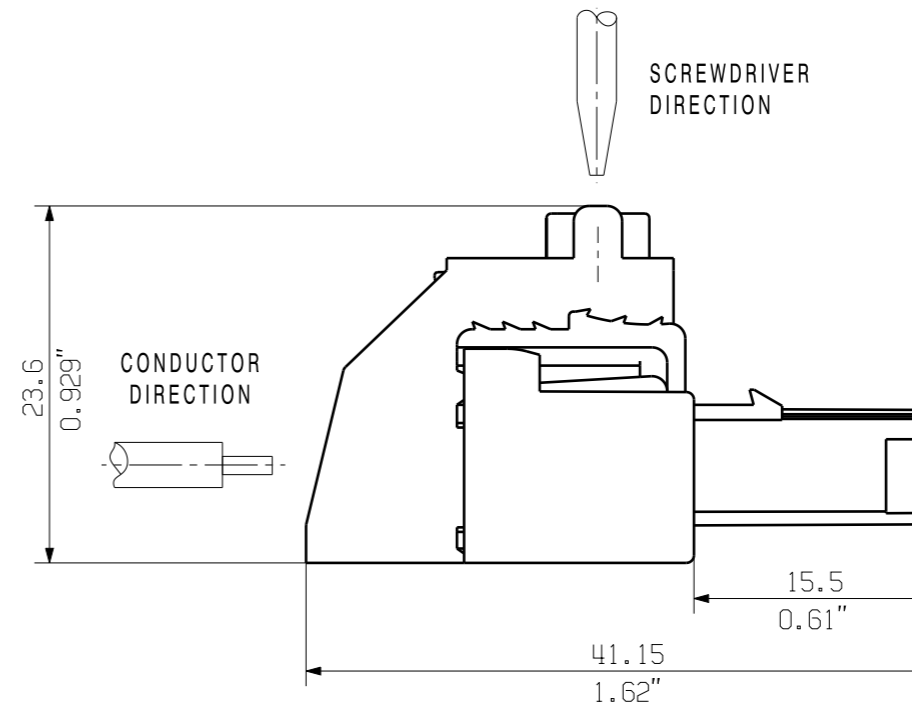
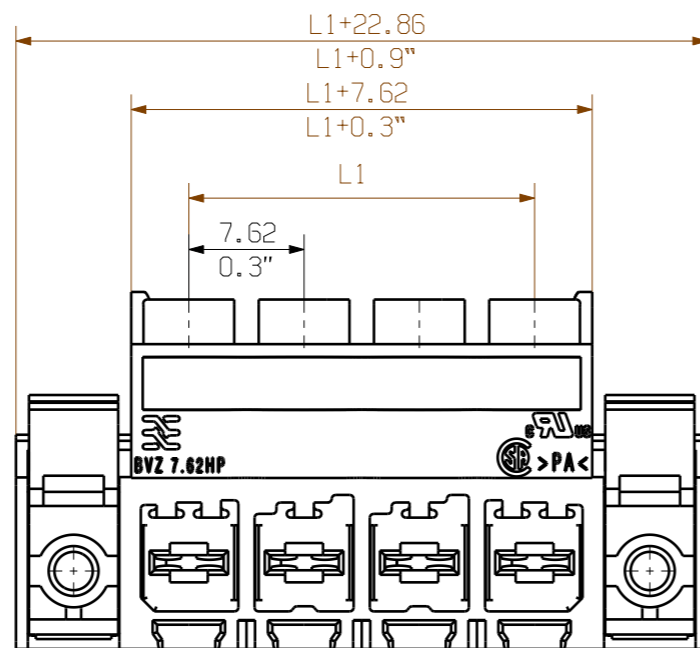
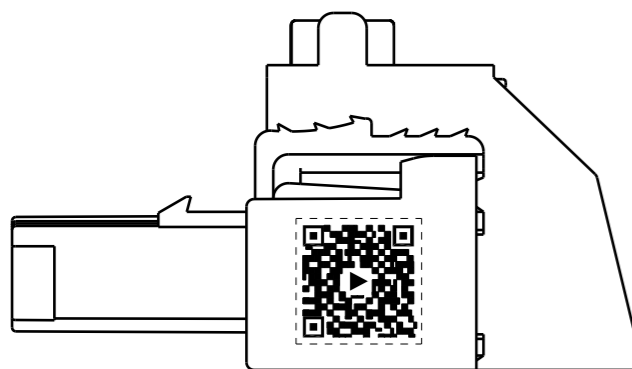


Graph

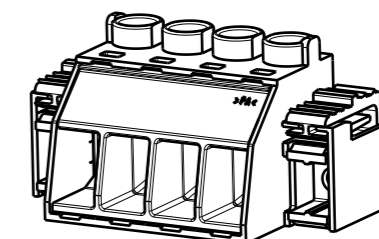
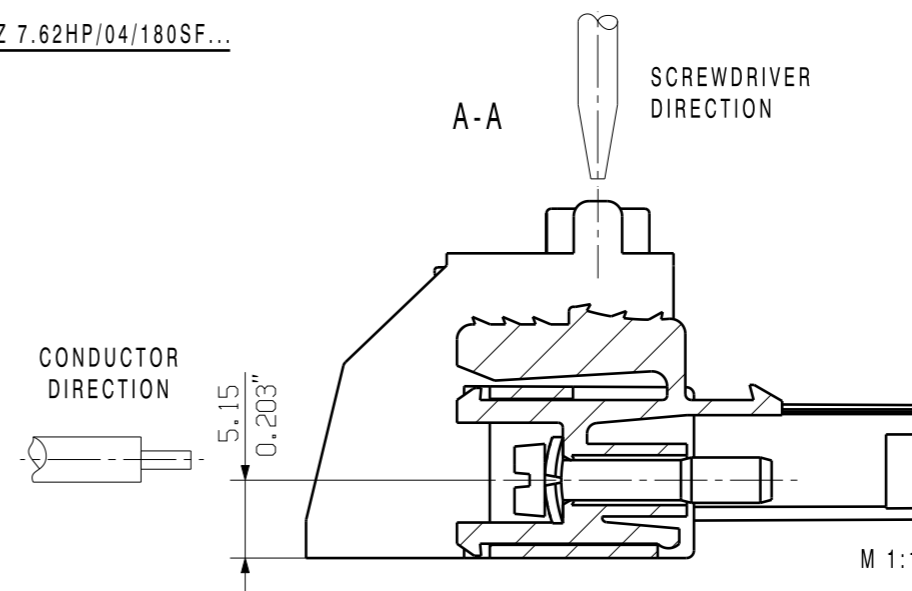
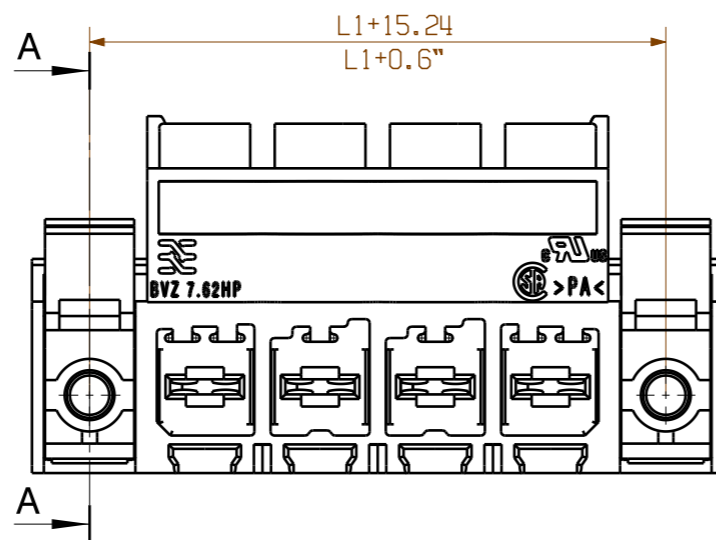
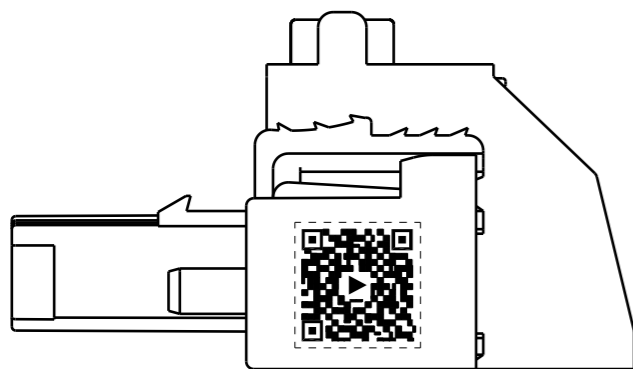


Graph





© Weidmüller Interface GmbH & Co. KG



12	83.82	3.3
11	76.20	3.0
10	68.58	2.7
9	60.96	2.4
8	53.34	2.1
7	45.72	1.8
6	38.10	1.5
5	30.48	1.2
4	22.86	0.9
3	15.24	0.6
2	7.62	0.3
n	POLZAHL POLES	L1 [mm] L1 [inch]

For the mounting of PCBs, it should be noted that the rated data given in the catalogue relates only to the connection elements. The necessary creepage and clearance paths must be observed in connection with the respective applicant in accordance to VDE 0110. The current-carrying capacity and pitch tolerance is to be determined according to DIN IEC 326 part 3 very fine.

Weidmüller connectors are tested to the DIN VDE 0627 standard, and are valid for its field of application. Provided that the connectors are used to the intended purpose, all requirements with respect to the occurring of electrical, mechanical, thermic and corrosive stress will be satisfied.

HINWEIS: QR Code bitte noch nicht berücksichtigen!
INFORMATION: Please do not consider the QR code yet

ALLGEMEINGUELTIGE KUNDENZEICHNUNG, AKTUELLER STAND NUR AUF ANFRAGE
GENERAL CUSTOMER DRAWING, TOPICAL VERSION ONLY IF REQUIRED

GENERAL TOLERANCE:
DIN ISO 2768-mK

	EC00001750	Prim PLM Part No.: 026887	Prim ERP Part No.: 1930070000
	First Issue Date 15.01.2007	Max. nos. Modification	
	Date 23.05.2019	Name Helis, Maria	
Scale: 2:1	Size: A3	Responsible Döhrer, Karl	42180 Drawing no. Issue no. Sheet 02 of 03 sheets
Drawings Assembly	Approved 18.06.2019	Name Lang, Thomas	
			BVZ 7.62HP/...F BUCHSENSTECKER FEMALE PLUG
			Product file: 7340 SV/BVZ7.62HP

