

**TOP 220VDC/48VDC 0,5A**

**Weidmüller Interface GmbH & Co. KG**  
 Klingenbergstraße 26  
 D-32758 Detmold  
 Germany

www.weidmueller.com



Изображение аналогичное

- 1 НР контакт (транзистор)
- Обеспечивает разделение потенциалов без изнашивания и технического облуживания в компактном формате клеммной колодки
- Соответствующие дополнительные принадлежности от перемычек до средств маркировки
- Встроенная схема защиты подавителя для входов и выходов

**Основные данные для заказа**

Исполнение	TERMOPTO, твердотельные реле, 1 Нормально разомкнутый контакт (Транзистор), Номинальное напряжение: 220 V DC +10 % / -15 % , Номинальное напряжение переключения: 5...48 В DC, Ток: 500 мА, PUSH IN
Номер для заказа	<a href="#">8951010000</a>
Тип	TOP 220VDC/48VDC 0,5A
GTIN (EAN)	4032248742363
Кол.	10 Шт.

Дата создания 11 апреля 2021 г. 17:53:20 CEST

Статус каталога 12.03.2021 / Право на внесение технических изменений сохранено.

## TOP 220VDC/48VDC 0,5A

Weidmüller Interface GmbH &amp; Co. KG

Klingenbergstraße 26

D-32758 Detmold

Germany

www.weidmueller.com

## Технические данные

## Размеры и массы

Высота	79,4 мм	Высота (в дюймах)	3,126 inch
Глубина	55 мм	Глубина (дюймов)	2,165 inch
Масса нетто	19,5 g	Ширина	6,1 мм
Ширина (в дюймах)	0,24 inch		

## Температуры

Температура хранения	-40 °C...80 °C	Рабочая температура	-20 °C...60 °C
Влажность	Отн. влажность 5–95 %, T <sub>u</sub> = 40 °C, без образования конденсата		

## Вероятность сбоя

MTTF	2 500 годы
------	------------

## Экологическое соответствие изделия

REACH SVHC	Lead 7439-92-1
------------	----------------

## сторона управления

Индикация состояния	Зеленый светодиод	Мощность удержания	≤ 360 мВт
Напряжение срабатывания/отпускания, тип.	187 V / 55 V DC	Номин. управляющее напряжение	220 V DC + 10 % / - 15 %
Номинальный ток	1,65 mA DC	Схема защиты	Варистор, Защита от переплюсовки

## Сторона нагрузки

Задержка включения	< 18 µs	Задержка выключения	< 340 µs
Защита от короткого замыкания	Нет	Защитная цепь	Безынерционный диод
Категория нагрузки	DC1	Непрерывный ток	0.5 A (DC1)
Номин. напряжение переключения	5...48 V DC	Падение напряжения при макс. нагрузке	< 1 В
Ток утечки	< 10 мкА	макс. частота переключения (постоянное управляющее напряжение)	200 Hz

## Данные о контактах

Тип контакта	1 Нормально разомкнутый контакт (Транзистор)
--------------	----------------------------------------------

## Общие данные

Рейка	TS 35	
Цветовой код	черный	
Компонент с классом горючести UL94	Компонент	Корпус
	Класс горючести UL94	V-0

## TOP 220VDC/48VDC 0,5A

Weidmüller Interface GmbH &amp; Co. KG

Klingenbergstraße 26

D-32758 Detmold

Germany

www.weidmueller.com

## Технические данные

## Координация изоляции

Вид защиты	IP20	Геометрический зазор (вход-выход)	> 3 мм
Импульсное перенапряжение, до	4 кВ (1,2/50 мкс)	Категория перенапряжения	III
Номинальное напряжение	300 V	Степень загрязнения	2
Электрическая прочность вход-выход	1,2 кВ <sub>эф.</sub> / 1 мин.		

## Дополнительные сведения о сертификатах / стандартах

Нормы	DIN EN 50178, IEC 62314, UL 508	Сертификат № (cULus)	E223474
-------	---------------------------------	----------------------	---------

## Размеры

Метод проводного соединения	PUSH IN	Длина снятия изоляции Измерительное соединение	10 мм
Диапазон размеров зажимаемых проводников, измерительное соединение,	1,5 mm <sup>2</sup>	Диапазон зажима, мин.	0,5 mm <sup>2</sup>
Диапазон зажима, макс.	2,5 mm <sup>2</sup>	Поперечное сечение подключаемого провода AWG, мин.	AWG 20
Поперечное сечение подключаемого провода AWG, макс.	AWG 14	Сечение подключаемого провода, одножильного, мин.	0,5 mm <sup>2</sup>
Сечение подключаемого проводника, однопроволочного, макс.	1,5 mm <sup>2</sup>	Сечение подсоединяемого провода, тонкий скрученный, мин.	0,5 mm <sup>2</sup>
Сечение подключаемого проводника, тонкопроволочного, макс.	1,5 mm <sup>2</sup>	Сечение подключаемого провода, гибкого, мин. (AWG)	AWG 20
Сечение подключаемого провода, гибкого, макс. (AWG)	AWG 14	Сечение соединения проводов, тонкий скрученный с кабельными наконечниками DIN 46228/4, мин.	0,5 mm <sup>2</sup>
Сечение соединения проводов, тонкий скрученный с кабельными наконечниками DIN 46228/4, макс.	1,5 mm <sup>2</sup>	Сечение подключаемого провода, многожильного, 46228 AEH (DIN 46228-1), макс.	0,5 mm <sup>2</sup>
Сечение подключаемого провода, многожильного, 46228 AEH (DIN 46228-1), макс.	1,5 mm <sup>2</sup>	Размер лезвия	0,6 x 3,5 мм

## Классификации

ETIM 6.0	EC001504	ETIM 7.0	EC001504
ECLASS 9.0	27-37-16-04	ECLASS 9.1	27-37-16-04
ECLASS 10.0	27-37-16-04	ECLASS 11.0	27-37-16-04

## Сертификаты

Сертификаты



ROHS	Соответствовать
UL File Number Search	E223474

**TOP 220VDC/48VDC 0,5A**

**Weidmüller Interface GmbH & Co. KG**  
Klingenbergstraße 26  
D-32758 Detmold  
Germany

[www.weidmueller.com](http://www.weidmueller.com)

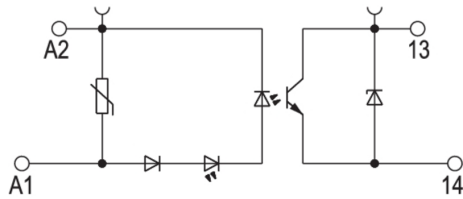
## Технические данные

### Загрузки

Одобрение / сертификат / документ о соответствии	<a href="#">EU Konformitätserklärung / EU Declaration of Conformity</a>
Технические данные	<a href="#">STEP</a>
Технические данные	<a href="#">EPLAN, WSCAD</a>
Пользовательская документация	<a href="#">Beipackzettel / Package Insert - multilingual</a>

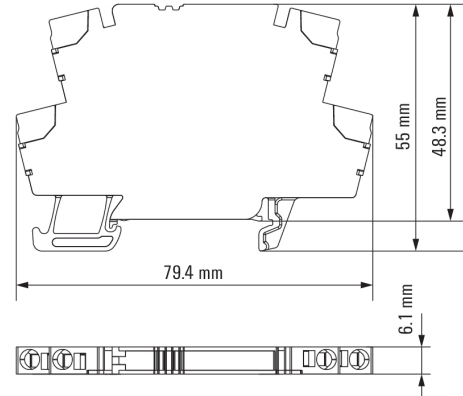
**Изображения**

**Схема соединений**

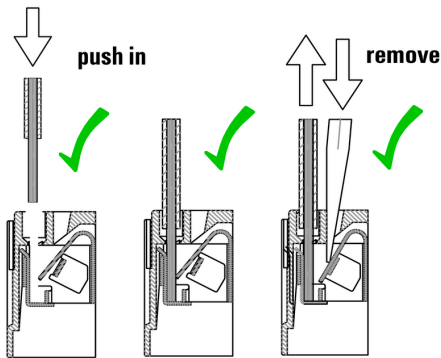


Schaltsymbol

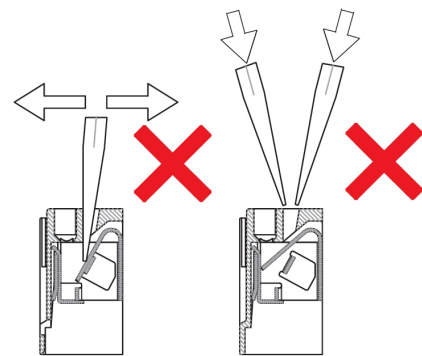
**Dimensional drawing**



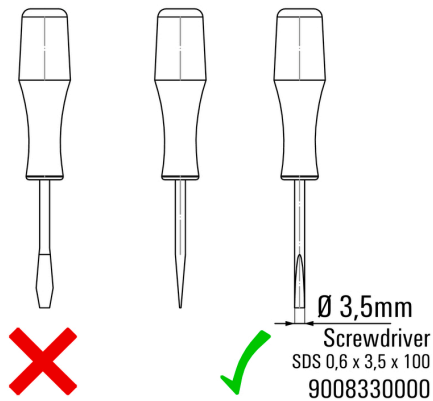
**Correct handling PUSH IN connection**



**Wrong handling PUSH IN connection**



**Recommended screwdriver**



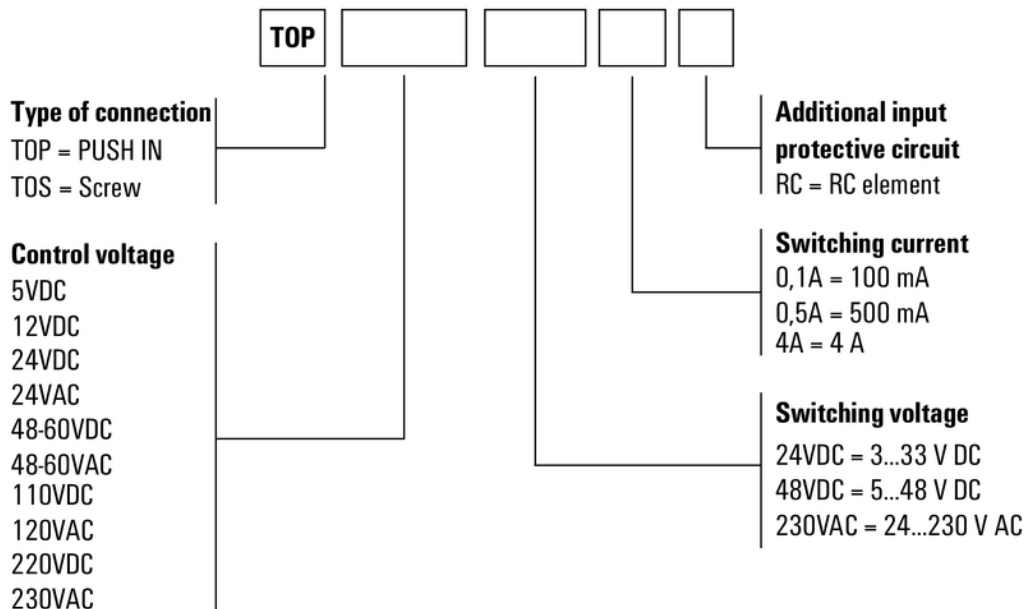
**TOP 220VDC/48VDC 0,5A**

**Weidmüller Interface GmbH & Co. KG**  
 Klingenbergstraße 26  
 D-32758 Detmold  
 Germany

www.weidmueller.com

**Изображения**

**Miscellaneous**



Типы кодов