

DRH275024LT**Weidmüller Interface GmbH & Co. KG**

Klingenbergstraße 26

D-32758 Detmold

Germany

www.weidmueller.com

Изображение изделия

Изображение аналогичное

Реле пост. тока DRH (с искрогасительным магнитом)

- 1 НЗ контакт и 1 НР контакт
- Дополнительные катушки переменного или постоянного тока
- С кнопкой проверки и встроенным светодиодным индикатором состояния

Основные данные для заказа

| | |
|------------------|--|
| Исполнение | D-SERIES DRW / DRH, Реле Переключающий контакт AgSnO ₂ , AgSnO, Номинальное напряжение: 24 В DC, Ток: 16 А, Соединения под шлицевую отвертку (4,8 x 0,5 мм) |
| Номер для заказа | 1220050000 |
| Тип | DRH275024LT |
| GTIN (EAN) | 4032248998524 |
| Кол. | 10 Шт. |

Дата создания 7 апреля 2021 г. 8:12:25 CEST

Статус каталога 12.03.2021 / Право на внесение технических изменений сохранено.

DRH275024LT

Weidmüller Interface GmbH & Co. KG
 Klingenbergstraße 26
 D-32758 Detmold
 Germany

www.weidmueller.com

Технические данные**Размеры и массы**

| | | | |
|-------------------|------------|-------------------|------------|
| Высота | 36 мм | Высота (в дюймах) | 1,417 inch |
| Глубина | 48 мм | Глубина (дюймов) | 1,89 inch |
| Масса нетто | 86,2 g | Ширина | 36 мм |
| Ширина (в дюймах) | 1,417 inch | | |

Температуры

| | | | |
|----------------------|---------------------------------------|---------------------|----------------|
| Температура хранения | -40 °C...60 °C | Рабочая температура | -40 °C...60 °C |
| Влажность | 35 % - 85 % отн. влажность воздуха | | |

Экологическое соответствие изделия

| | |
|------------|----------------|
| REACH SVHC | Lead 7439-92-1 |
|------------|----------------|

Расчетные данные UL

| | |
|----------------------|---------|
| Сертификат № (cURus) | E312083 |
|----------------------|---------|

сторона управления

| | | | |
|--|-------------------|-------------------------------|--------------|
| Индикация состояния | Зеленый светодиод | Мощность удержания | 1,5 Вт |
| Напряжение срабатывания / отпускания, тип. | 18 V / 2.4 V DC | Номин. управляющее напряжение | 24 V DC |
| Номинальный ток, DC | 60 mA | Сопrotивление катушки | 400 Ω ± 10 % |

Сторона нагрузки

| | | | |
|---|---------------|--|--------------|
| Задержка включения | ≤ 20 ms | Задержка выключения | ≤ 20 ms |
| Коммутационное перенапряжение пост. тока, макс. | 300 V | Макс. частота коммутации при номинальной нагрузке | 0,1 Hz |
| Мин. коммутационная способность | 100 mA @ 12 V | Непрерывный ток | 16 A |
| Номин. напряжение переключения | 250 V AC | Переключающая способность перем. напряжения (резистивная), макс. | 4000 VA |
| Переключающая способность пост. напряжения (резистивная), макс. | 660 W @ 220 V | Пусковой ток | 80 A / 50 ms |

Данные о контактах

| | | | |
|--------------|--|------------------------|---------|
| Тип контакта | Переключающий контакт (AgSnO ₂ , AgSnO) | Сопrotивление контакта | ≤ 50 mΩ |
| Срок службы | 10*10 ⁶ коммутаций | | |

Общие данные

| | |
|--|--------------------------------|
| Кнопка проверки | да (с возможностью блокировки) |
| Механический индикатор положения переключателя | Да |
| Цветовой код | прозрачный |

DRH275024LT

Weidmüller Interface GmbH & Co. KG

Klingenbergstraße 26

D-32758 Detmold

Germany

www.weidmueller.com

Технические данные

| | | |
|------------------------------------|----------------------|--------------------------|
| Компонент с классом горючести UL94 | Компонент | Корпус |
| | Класс горючести UL94 | V-2 |
| | Компонент | Опорная пластина реле |
| | Класс горючести UL94 | V-0 |
| | Компонент | Индикатор состояние реле |
| | Класс горючести UL94 | НВ |
| | Компонент | Кнопка проверки реле |
| | Класс горючести UL94 | НВ |

Координация изоляции

| | | | |
|--|------------------------------|---|------------------------------|
| Вид защиты | IP20 | Группа изоляционного материала | IIIa |
| Диэлектрическая прочность открытого контакта | 4 кВ _{эфф.} / 1 мин | Диэлектрическая прочность смежных контактов | 4 кВ _{эфф.} / 1 мин |
| Диэлектрическая прочность, вход/выход | 4 кВ _{эфф.} / 1 мин | Категория перенапряжения | III |
| Координация изоляции согласно | EN 61810-1:2008 | Номинальное напряжение | 400 V |
| Расстояние утечки и разделительное расстояние (вход – выход) | ≥ 6,3 mm | Степень загрязнения | 3 |

Дополнительные сведения о сертификатах / стандартах

| | | | |
|-------|--|----------------------|---------|
| Нормы | IEC 61810-1, EN 60664-1:2007, EN 61000-6-2:2005, EN 61000-6-4:2007 + A1:2011, UL 508 | Сертификат № (cURus) | E312083 |
|-------|--|----------------------|---------|

Размеры

| | |
|-----------------------------|---|
| Метод проводного соединения | Соединения под шлицевую отвертку (4,8 x 0,5 мм) |
|-----------------------------|---|

Классификации

| | | | |
|-------------|-------------|-------------|-------------|
| ETIM 6.0 | EC001437 | ETIM 7.0 | EC001437 |
| ECLASS 9.0 | 27-37-16-01 | ECLASS 9.1 | 27-37-16-01 |
| ECLASS 10.0 | 27-37-16-01 | ECLASS 11.0 | 27-37-16-01 |

Сертификаты

| | |
|-------------|--|
| Сертификаты |  |
|-------------|--|

| | |
|-----------------------|-----------------|
| ROHS | Соответствовать |
| UL File Number Search | E312083 |

Загрузки

| | |
|--|---|
| Одобрение / сертификат / документ о соответствии | EU Konformitätserklärung / EU Declaration of Conformity |
| Технические данные | STEP |
| Технические данные | EPLAN, WSCAD |

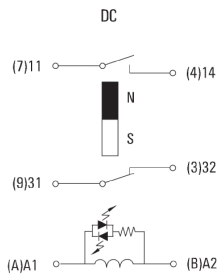
DRH275024LT

Weidmüller Interface GmbH & Co. KG
 Klingenbergstraße 26
 D-32758 Detmold
 Germany

www.weidmueller.com

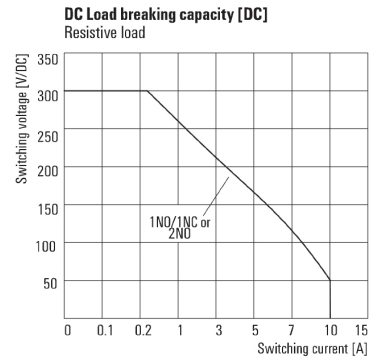
Изображения

Схема соединений



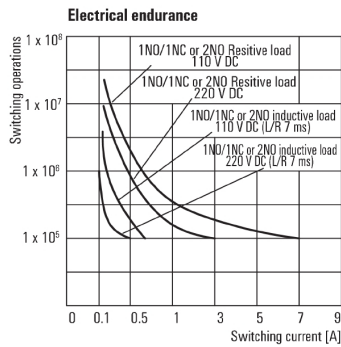
Вид штырьков снизу

Graph



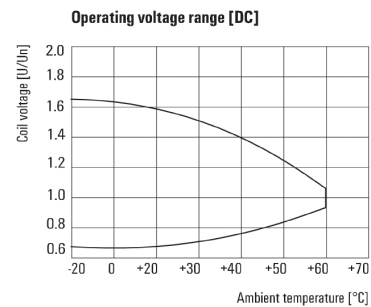
Кривая предельной нагрузки пост. тока
Резистивная нагрузка

Graph



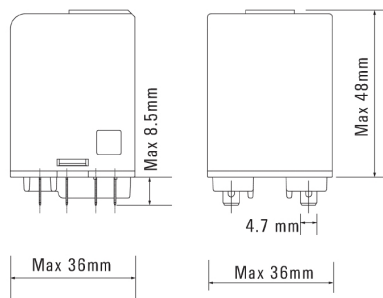
Срок службы электрики

Graph



Диапазон рабочего напряжения пост. тока

Dimensional drawing



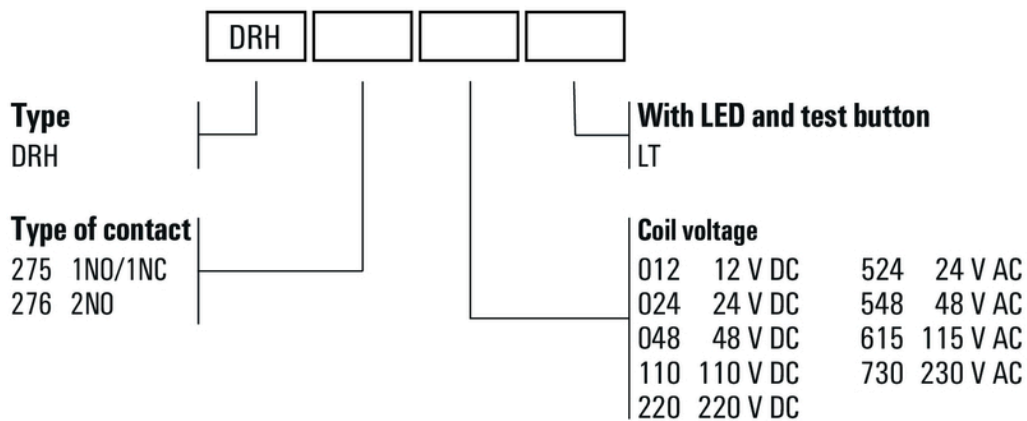
DRH275024LT

Weidmüller Interface GmbH & Co. KG
 Klingenbergstraße 26
 D-32758 Detmold
 Germany

www.weidmueller.com

Изображения

Miscellaneous



Типы кодов