

DRL170524L**Weidmüller Interface GmbH & Co. KG**

Klingenbergstraße 26

D-32758 Detmold

Germany

www.weidmueller.com

Produktbild

Abbildung ähnlich

Einzelrelais aus der D-SERIES DRL

- 1 Wechsler
- Wahlweise AC- oder DC-Spulen
- Mit integrierter Statusanzeige

Allgemeine Bestelldaten

Ausführung	D-SERIES DRL, Relais, Anzahl Kontakte: 1, Wechsler AgCdO, Nennsteuerspannung: 24 V AC, Dauerstrom: 16 A, Flachstecker-Anschlüsse (4,8 mm x 0,5 mm)
Best.-Nr.	1133840000
Typ	DRL170524L
GTIN (EAN)	4032248953356
VPE	20 Stück

Erstellungs-Datum 31. März 2021 16:59:59 MESZ

Katalogstand 12.03.2021 / Technische Änderungen vorbehalten

DRL170524L

Weidmüller Interface GmbH & Co. KG
 Klingenbergstraße 26
 D-32758 Detmold
 Germany

www.weidmueller.com

Technische Daten

Abmessungen und Gewichte

Breite	21,5 mm	Breite (inch)	0,846 inch
Höhe	28 mm	Höhe (inch)	1,102 inch
Nettogewicht	35 g	Tiefe	36 mm
Tiefe (inch)	1,417 inch		

Temperaturen

Lagertemperatur	-25 °C...55 °C	Betriebstemperatur	-25 °C...55 °C
Feuchtigkeit	35 % bis 85 % rel. Luftfeuchtigkeit		

Umweltanforderungen

REACH SVHC	Lead 7439-92-1
------------	----------------

Bemessungsdaten UL

Zertifikat-Nr. (cURus)	E312083
------------------------	---------

Steuerseite

Ansprech-/Rückfallspannung, typ.	19.2 V / 7.2 V AC	Nennleistung	1,2 VA
Nennsteuerspannung	24 V AC	Nennstrom AC	54 mA
Spulenwiderstand	160 Ω ± 10 %	Statusanzeige	LED rot

Lastseite

Ausschaltverzögerung	≤ 20 ms	Dauerstrom	16 A
Einschaltstrom	80 A / 50 ms	Einschaltverzögerung	≤ 20 ms
Nennschaltspannung	250 V AC	Schaltleistung AC (ohmsch), max.	4000 VA
Schaltleistung DC (ohmsch), max.	384 W @ 24 V	max. Schaltfrequenz bei Nennlast	0,1 Hz
min. Schaltleistung	100 mA @ 12 V		

Kontaktdaten

Kontaktausführung	1 Wechsler (AgCdO)	Kontaktwiderstand	≤ 50 mΩ
Mechanische Lebensdauer	10 x 10 ⁶ Schaltungen		

Allgemeine Daten

Prüftaste	Nein	
Mechanische Schaltstellungsanzeige	Ja	
Farbe	transparent	
Komponente mit Brennbarkeitsklasse nach UL94	Komponente	Relaishaube
	Brennbarkeitsklasse nach UL94	V-2
	Komponente	Relaisgrundkörper
	Brennbarkeitsklasse nach UL94	V-0
	Komponente	Relais Statusanzeige
	Brennbarkeitsklasse nach UL94	HB

DRL170524L

Weidmüller Interface GmbH & Co. KG
 Klingenbergstraße 26
 D-32758 Detmold
 Germany

www.weidmueller.com

Technische Daten

Isolationskoordination

Bemessungsspannung	250 V	Isolierstoffgruppe	IIIa
Kriech- und Luftstrecke Eingang - Ausgang	≥ 4 mm	Schutzart	IP20
Spannungsfestigkeit Eingang - Ausgang	2 kV _{eff} / 1 min	Spannungsfestigkeit offener Kontakt	1,2 kV _{eff} / 1 min
Stehstoßspannung	5 kV (1,2/50 µs)	Verschmutzungsgrad	3
Überspannungskategorie	III		

Erweiterte Angaben Zulassungen / Normen

Normen	IEC 61810-1, EN 60664-1:2007, EN 61000-6-2:2005, EN 61000-6-4:2007 + A1:2011, UL 508	Zertifikat-Nr. (cURus)	E312083
--------	--	------------------------	---------

Anschlussdaten

Leiteranschlusstechnik	Flachstecker-Anschlüsse (4,8 mm x 0,5 mm)
------------------------	---

Klassifikationen

ETIM 6.0	EC001437	ETIM 7.0	EC001437
ECLASS 9.0	27-37-16-01	ECLASS 9.1	27-37-16-01
ECLASS 10.0	27-37-16-01	ECLASS 11.0	27-37-16-01

Wichtiger Hinweis

Produktthinweis: Dieser Artikel verwendet eine in Anhang III der RoHS 2011/65/EU Richtlinie benannte Ausnahme „8b - Cadmium und Cadmiumverbindungen in elektrischen Kontakten“, die je nach Produktkategorie nur noch bis zum 21.07.2021 gültig sein könnte. Bitte prüfen sie ob sie diesen Artikel je nach Ort des Inverkehrbringens und der betroffenen Produktkategorie verwenden können. Alternativprodukt mit veränderten Kontaktmaterial:

Zulassungen

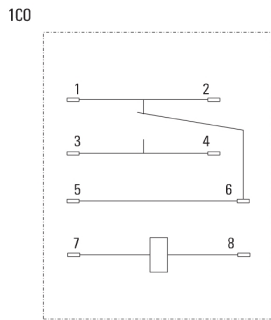
Zulassungen			
ROHS	Konform		
UL File Number Search	E312083		

Downloads

Zulassung / Zertifikat / Konformitätsdokument	EU Konformitätserklärung / EU Declaration of Conformity
Engineering-Daten	STEP
Engineering-Daten	EPLAN, WSCAD

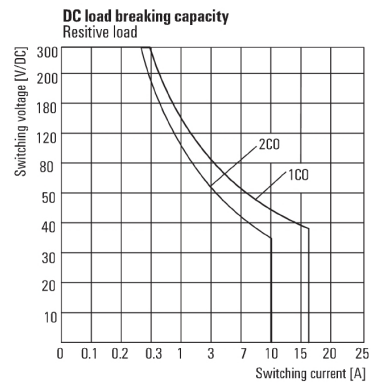
Zeichnungen

Schaltbild



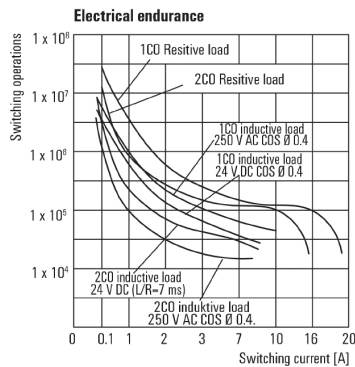
Ansicht auf Pins von unten

Diagramm



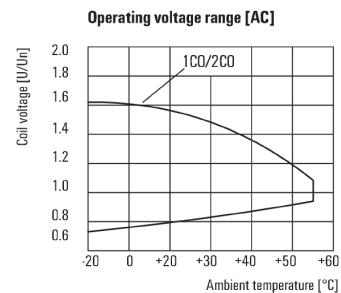
Lastgrenzkurve DC
 Ohmsche Last

Diagramm



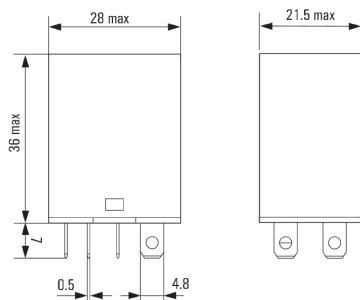
Elektrische Lebensdauer

Diagramm



Betriebsspannungsbereich AC

Maßbild



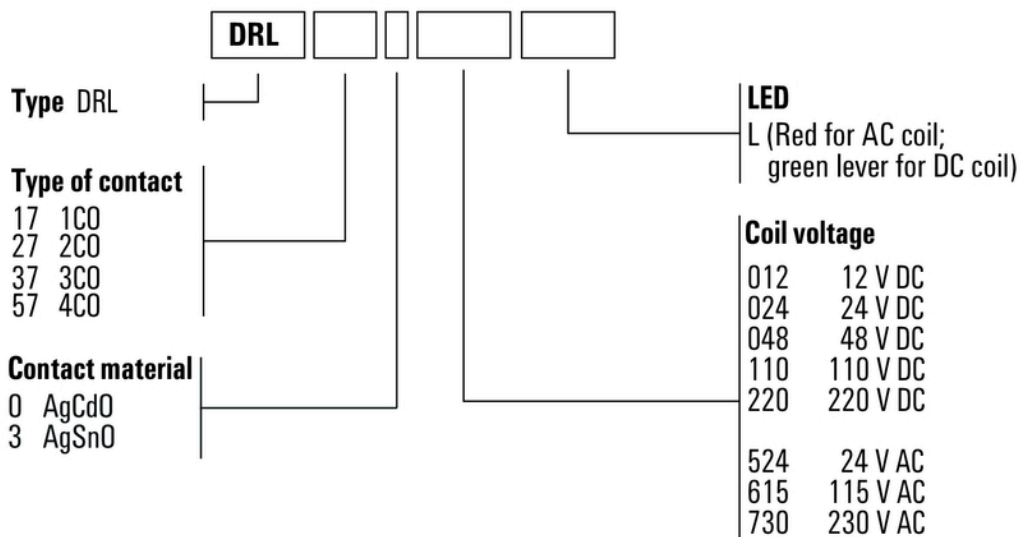
DRL170524L

Weidmüller Interface GmbH & Co. KG
 Klingenbergstraße 26
 D-32758 Detmold
 Germany

www.weidmueller.com

Zeichnungen

Sonstiges



Typenschlüssel