

## SL 5.08HC/04/90 3.2SN OR BX

Weidmüller Interface GmbH &amp; Co. KG

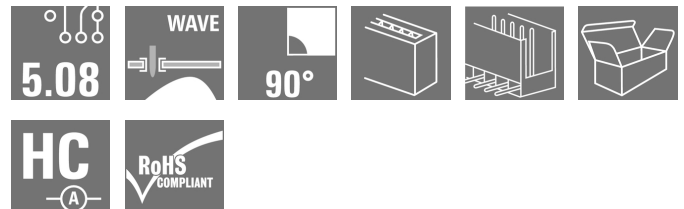
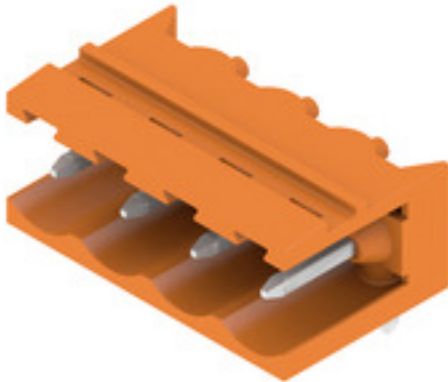
Klingenbergstraße 26

D-32758 Detmold

Germany

www.weidmueller.com

## Изображение изделия



Штекерные соединители, изготовленные из стеклопластика, с направлением выводов под углом 90°; оптимизированы для пайки волной припоя. Вариант исполнения с фланцем (F) допускает привинчивание к соответствующей поверхности или печатной плате. При использовании варианта исполнения с фланцем под пайку (LF) нет необходимости в дополнительном винтовом соединении с печатной платой. В то же время точки пайки защищены от механического напряжения. Все штекерные соединители допускают кодирование вручную или могут быть заказаны в виде соединителей с кодировкой. HC = сильноточный.

## Основные данные для заказа

Исполнение	Штекерный соединитель печатной платы, Штырьковый соединитель, с боковой стороны открыто. Соединение THT под пайку, 5.08 мм, Количество полюсов: 4, 90°, Длина контактного штифта (l): 3.2 мм, луженые, оранжевый, Ящик
Номер для заказа	<a href="#">1146770000</a>
Тип	SL 5.08HC/04/90 3.2SN OR BX
GTIN (EAN)	4050118051483
Кол.	100 Шт.
Продуктивное отношение	IEC: 400 V / 24 A UL: 300 V / 18.5 A

Упаковка Ящик  
Дата создания 7 апреля 2021 г. 1:03:53 CEST

## SL 5.08HC/04/90 3.2SN OR BX

Weidmüller Interface GmbH & Co. KG  
Klingenbergstraße 26  
D-32758 Detmold  
Germany

www.weidmueller.com

## Технические данные

## Размеры и массы

Высота	11,7 мм	Высота (в дюймах)	0,461 inch
Высота, мин.	8,5 мм	Глубина	12 мм
Глубина (дюймов)	0,472 inch	Масса нетто	1,454 g
Ширина	20,32 мм	Ширина (в дюймах)	0,8 inch

## Упаковка

Упаковка	Ящик	Длина VPE	34 мм
VPE с	115 мм	Высота VPE	168 мм

## Системные характеристики

Серия изделия	OMNIMATE Signal – серия BL/SL 5.08	Вид соединения	Соединение с платой
Монтаж на печатной плате	Соединение THT под пайку	Шаг в мм (P)	5,08 мм
Шаг в дюймах (P)	0,2 inch	Угол вывода	90°
Количество полюсов	4	Количество контактных штырьков на полюс	1
Длина контактного штифта (l)	3,2 мм	Допуск на длину выводов под пайку	+0,1 / -0,3 mm
Размеры выводов под пайку	d = 1,2 мм, восьмиугольный	Размеры выводов под пайку = допуск d	0 / -0,03 mm
Диаметр монтажного отверстия (D)	1,3 мм	Допуск на диаметр монтажного отверстия (D)	+ 0,1 мм
L1 в мм	15,24 мм	L1 в дюймах	0,6 inch
Количество рядов	1	Количество полюсных рядов	1
Объемное сопротивление	≤5 mΩ	Кодируемый	Да
Усилие вставки на полюс, макс.	10 N	Усилие вытягивания на полюс, макс.	7,5 N

## Данные о материалах

Изоляционный материал	PA GF	Цветовой код	оранжевый
Таблица цветов (аналогич.)	RAL 2000	Группа изоляционного материала	II
Сравнительный показатель пробоя (CTI)	≥ 550	Класс пожаростойкости UL 94	V-0
Материал контакта	CuMg	Поверхность контакта	луженые
Структура слоев соединения под пайку	1...3 μm Ni / 2...4 μm Sn матовый	Структура слоев штепсельного контакта	1...3 μm Ni / 2...4 μm Sn матовый
Температура хранения, мин.	-40 °C	Температура хранения, макс.	70 °C
Рабочая температура, мин.	-50 °C	Рабочая температура, макс.	100 °C
Температурный диапазон монтажа, мин.	-25 °C	Температурный диапазон монтажа, макс.	100 °C

## SL 5.08HC/04/90 3.2SN OR BX

Weidmüller Interface GmbH &amp; Co. KG

Klingenbergstraße 26

D-32758 Detmold

Germany

www.weidmueller.com

## Технические данные


## Номинальные характеристики по IEC

пройдены испытания по стандарту	IEC 60664-1, IEC 61984	Номинальный ток, мин. кол-во контактов (Tu = 20 °C)	24 A
Номинальный ток, макс. кол-во контактов (Tu = 20 °C)	19 A	Номинальный ток, мин. кол-во контактов (Tu = 40 °C)	21 A
Номинальный ток, макс. кол-во контактов (Tu = 40 °C)	16,5 A	Номинальное импульсное напряжение при категории помехозащищенности/ Категория загрязнения II/2	400 V
Номинальное импульсное напряжение при категории помехозащищенности/ Категория загрязнения III/2	320 V	Номинальное импульсное напряжение при категории помехозащищенности/ Категория загрязнения III/3	250 V
Номинальное импульсное напряжение при категории помехозащищенности/ Категория загрязнения II/2	4 kV	Номинальное импульсное напряжение при категории помехозащищенности/ Категория загрязнения III/2	4 kV
Номинальное импульсное напряжение при категории помехозащищенности/ Категория загрязнения III/3	4 kV		

## Номинальные характеристики по CSA

Номинальное напряжение (группа использования В/CSA)	300 V	Номинальное напряжение (группа использования D/CSA)	300 V
Номинальный ток (группа использования В/CSA)	18,5 A	Номинальный ток (группа использования D/CSA)	10 A

## Номинальные характеристики по UL 1059

Институт (cURus)		Сертификат № (cURus)	E60693
Номинальное напряжение (группа использования В/UL 1059)	300 V	Номинальное напряжение (группа использования D/UL 1059)	300 V
Номинальный ток (группа использования В/UL 1059)	18,5 A	Номинальный ток (группа использования D/UL 1059)	10 A
Ссылка на утвержденные значения	В технических характеристиках приведены максимальные значения, подробные сведения см. в сертификате об утверждении.		

## Классификации

ETIM 6.0	EC002637	ETIM 7.0	EC002637
ECLASS 9.0	27-44-04-02	ECLASS 9.1	27-44-04-02
ECLASS 10.0	27-44-04-02	ECLASS 11.0	27-46-02-01

## SL 5.08HC/04/90 3.2SN OR BX

Weidmüller Interface GmbH & Co. KG  
Klingenbergstraße 26  
D-32758 Detmold  
Germany

www.weidmueller.com

## Технические данные

## Важное примечание

Соответствие IPC	Заявление о соответствии: все изделия разрабатываются, производятся и поставляются в соответствии с установленными международными стандартами и нормами и соответствуют характеристикам, указанным в технической документации, а также обладают декоративными свойствами в соответствии с IPC-A-610, "Класс 2". Любые другие запросы информации об изделиях могут быть рассмотрены по запросу.
Примечания	<ul style="list-style-type: none"> <li>• Дополнительные цвета — по запросу</li> <li>• Позолоченные контактные поверхности по запросу</li> <li>• Номинальный ток указан для номин. сечения и мин. числа контактов.</li> <li>• R на чертеже – шаг</li> <li>• Расчетные данные относятся к соответствующему компоненту. Воздушные зазоры и пути утечки к другим компонентам должны быть сформированы согласно соответствующим стандартам, регламентирующим применение.</li> <li>• Длительное хранение продукта при средней температуре 50 °C и средней влажности 70%, 36 месяцев</li> </ul>

## Сертификаты

Сертификаты



ROHS	Соответствовать
UL File Number Search	E60693

## Загрузки

Одобрение / сертификат / документ о соответствии	<a href="#">Declaration of the Manufacturer</a>
Технические данные	<a href="#">STEP</a>
Уведомление об изменении продукта	<a href="#">EN - Change of packaging</a> <a href="#">DE - Change of packaging</a>

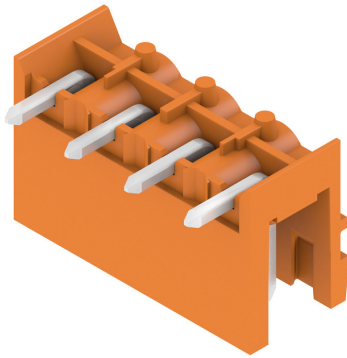
SL 5.08HC/04/90 3.2SN OR BX

Weidmüller Interface GmbH & Co. KG  
Klingenbergstraße 26  
D-32758 Detmold  
Germany

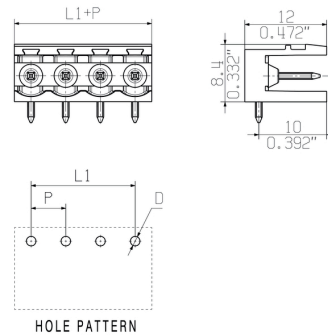
www.weidmueller.com

Изображения

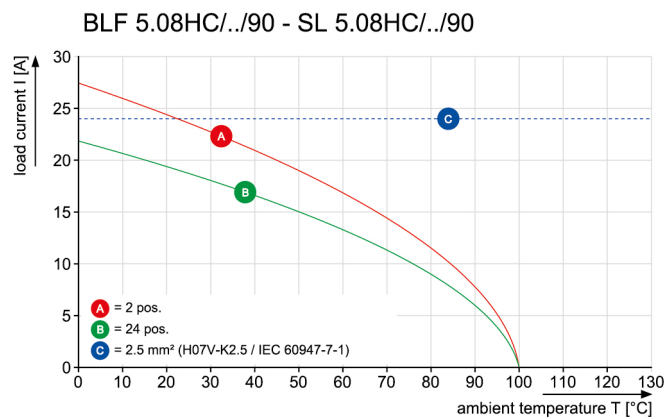
Изображение изделия



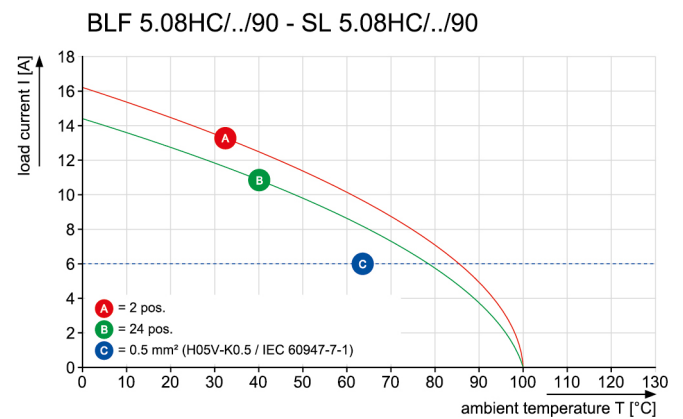
Dimensional drawing



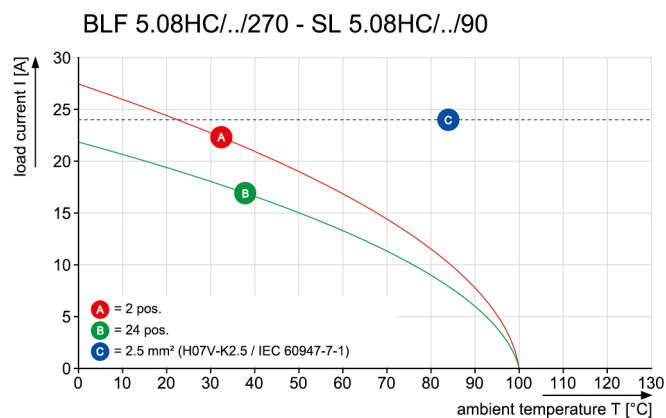
Graph



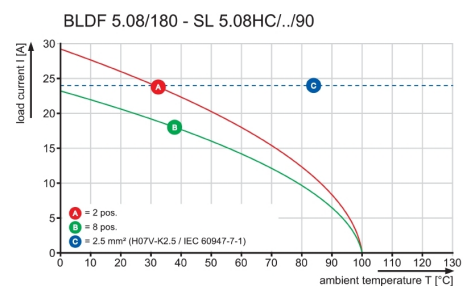
Graph



Graph



Graph



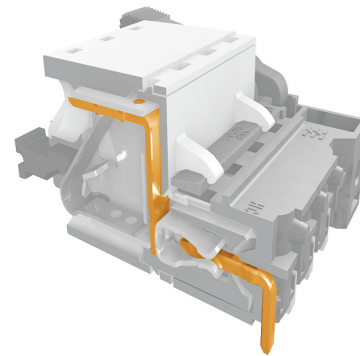
**SL 5.08HC/04/90 3.2SN OR BX**

**Weidmüller Interface GmbH & Co. KG**  
Klingenbergstraße 26  
D-32758 Detmold  
Germany

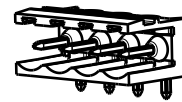
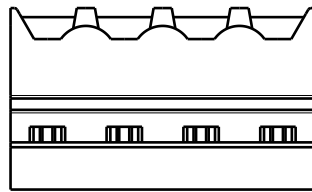
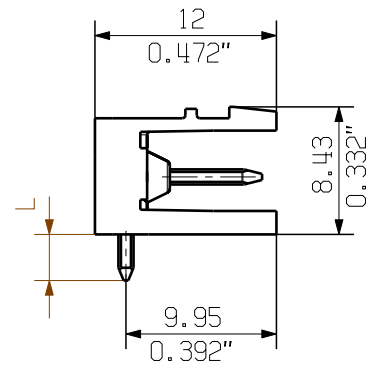
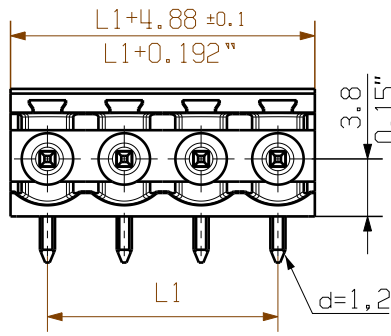
[www.weidmueller.com](http://www.weidmueller.com)

**Изображения**

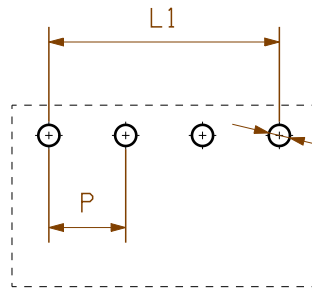
**Graph**



Safe power transmission  
Proven properties



1/1



HOLE PATTERN

PCB-Ø 1,4 TILL POLE 8  
PCB-Ø 1,5 FROM POLE 9

24	116,84	4,600
23	111,76	4,400
22	106,68	4,200
21	101,60	4,000
20	96,52	3,800
19	91,44	3,600
18	86,36	3,400
17	81,28	3,200
16	76,20	3,000
15	71,12	2,800
14	66,04	2,600
13	60,96	2,400
12	55,88	2,200
11	50,80	2,000
10	45,72	1,800
9	40,64	1,600
8	35,56	1,400
7	30,48	1,200
6	25,40	1,000
5	20,32	0,800
4	15,24	0,600
3	10,16	0,400
2	5,08	0,200
n	L1 [mm]	L1 [inch]

STIFTLAENGE L PIN LENGTH L	TOLERANZ TOLERANCE
3,2	0,1
	-0,3
4,5	0,1
	-0,3

For the mounting of PCBs, it should be noted that the rated data relates only to the PCB components alone. The necessary creepage and clearance paths must be observed in connection with the respective applicant in accordance to IEC 604 / VDE 0110. The current-carrying capacity and pitch tolerance is to be determined according to DIN IEC 326 part 3 very fine.

Weidmüller PCB components are tested to the DIN EN 61984 standard, and are valid for its field of application. Provided that the components are used to the intended purpose, all requirements with respect to the occurring of electrical, mechanical, thermic and corrosive stress will be satisfied.

P=PITCH

SHOWN: SL 5.08HC/04/90

	DIN ISO 2768-m		Cat.no.: . . .		
	101482/5 07.02.18 HELIS_MA	00			
Modification		Drawing no. <b>3 48753</b> Issue no. <b>04</b> Sheet 01 of 05 sheets			
	Date	Name	<b>SL 5.08HC/.. /90...</b> STIFTELEISTE MALE HEADER		
	Drawn	18.10.2010			
Responsible		HERTEL_S			
Checked	27.02.2018	HELIS_MA			
Supersedes: .	Approved	LANG_T	Product file: SL-HP 5.08		7377

The reproduction, distribution and utilization of this document as well as the communication of its contents without explicit authorization is prohibited. Offenders will be held liable for the payment of damages. Weidmüller exclusively reserves the right to file for patents, utility models or designs. © Weidmüller Interface GmbH & Co. KG

## Recommended wave soldering profiles

**Weidmüller Interface GmbH & Co. KG**  
 Klingenbergstraße 16  
 D-32758 Detmold  
 Germany  
 Fon: +49 5231 14-0  
 Fax: +49 5231 14-292083  
 www.weidmueller.com

### Single Wave:



### Double Wave:



### Wave soldering profiles

Wired connection elements should be processed in accordance with the DIN EN 61760-1 standard. We have included two recommendations for practical wave soldering profiles, with which Weidmüller PCB terminals and connectors are qualified.

When choosing a suitable profile for your application, the following factors also need to be considered:

- PCB thickness
- Proportion of Cu in the layers
- Single/double-sided assembly
- Product range
- Heating and cooling rates

The single and double wave profiles each indicate the recommended operating range, including the maximum soldering temperature of 260°C. In practice, the maximum soldering temperature is quite often well below the above maximum profile.