

SDI CLIP P**Weidmüller Interface GmbH & Co. KG**

Klingenbergstraße 26

D-32758 Detmold

Germany

www.weidmueller.com

Produktbild

Haltebügel für die Relais aus der D-SERIES DRI

- Metall- und Kunststoff-Haltebügel

Allgemeine Bestelldaten

Ausführung	D-SERIES DRI, Haltebügel
Best.-Nr.	7760056389
Typ	SDI CLIP P
GTIN (EAN)	6944169787539
VPE	10 Stück

Erstellungs-Datum 17. April 2021 09:15:02 MESZ

Katalogstand 09.04.2021 / Technische Änderungen vorbehalten

SDI CLIP P**Weidmüller Interface GmbH & Co. KG**

Klingenbergstraße 26

D-32758 Detmold

Germany

www.weidmueller.com

Technische Daten**Abmessungen und Gewichte**

Breite	15,7 mm	Breite (inch)	0,618 inch
Höhe	31 mm	Höhe (inch)	1,22 inch
Nettogewicht	1,962 g	Tiefe	39,6 mm
Tiefe (inch)	1,559 inch		

Allgemeine Daten

Ausführung	mit Markiereraufnahme		
Werkstoff	Kunststoff		
Komponente mit Brennbarkeitsklasse nach UL94	Komponente	Haltebügel	
	Brennbarkeitsklasse nach UL94	V-2	

Klassifikationen

ETIM 6.0	EC002586	ETIM 7.0	EC002586
ECLASS 9.1	27-37-16-92	ECLASS 10.0	27-37-16-92
ECLASS 11.0	27-37-16-92		

Zulassungen

ROHS	Konform
------	---------

Downloads

Engineering-Daten	STEP
Broschüre/Katalog	Catalogues in PDF-format

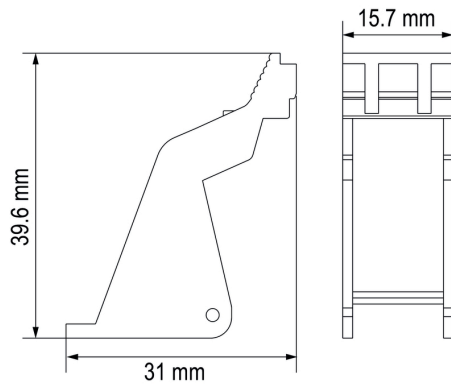
SDI CLIP P

Weidmüller Interface GmbH & Co. KG
Klingenbergstraße 26
D-32758 Detmold
Germany

www.weidmueller.com

Zeichnungen

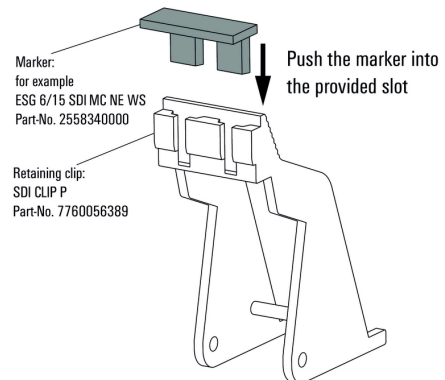
Maßbild



Anwendungsbeispiel

How to install marker

on retaining clip



Montage des Markierers
auf Haltebügel

Anwendungsbeispiel

