

SDI CLIP P

Weidmüller Interface GmbH & Co. KG

Klingenbergstraße 26

D-32758 Detmold

Germany

www.weidmueller.com

Zdjęcie produktu



Pierścień mocujący do przekaźników D-SERIES DRI

- Metalowy oraz plastikowy pierścień mocujący

Ogólne dane zamówieniowe

Wykonanie	D-SERIES DRI, Obejma
Nr zam.	7760056389
Typ	SDI CLIP P
GTIN (EAN)	6944169787539
Ilość	10 Szt.

SDI CLIP P**Weidmüller Interface GmbH & Co. KG**

Klingenbergstraße 26

D-32758 Detmold

Germany

www.weidmueller.com

Dane techniczne**Wymiary i ciężary**

Głębokość	39,6 mm	Głębokość (cale)	1,559 inch
Masa netto	1,962 g	Szerokość	15,7 mm
Szerokość (cale)	0,618 inch	Wysokość	31 mm
Wysokość (cale)	1,22 inch		

Dane ogólne

Wykonanie	z uchwytem oznaczników		
tworzywo	tworzywo sztuczne		
Komponent o klasie palności UL94	Komponent	Zatrząsk mocujący	
	Klasa palności UL94	V-2	

Klasyfikacje

ETIM 6.0	EC002586	ETIM 7.0	EC002586
ECLASS 9.1	27-37-16-92	ECLASS 10.0	27-37-16-92
ECLASS 11.0	27-37-16-92		

Dopuszczenia

ROHS	Zgodny
------	--------

Pobieranie

Dane projektowe	STEP
Broszura/Katalog	Catalogues in PDF-format

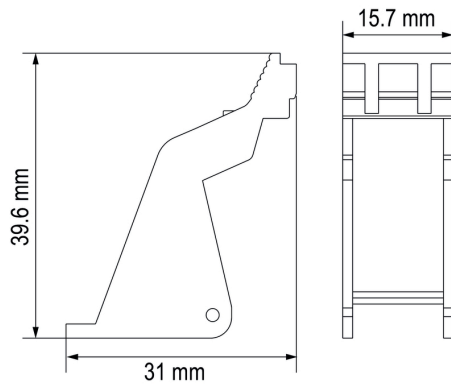
SDI CLIP P

Weidmüller Interface GmbH & Co. KG
Klingenbergstraße 26
D-32758 Detmold
Germany

www.weidmueller.com

Rysunki

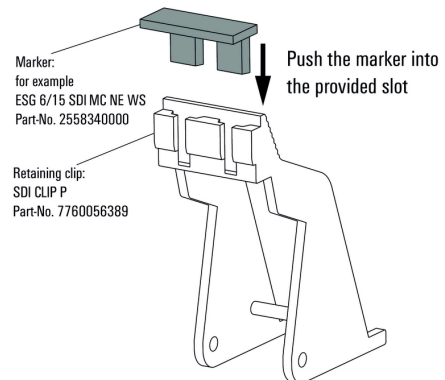
Rysunek wymiarowany



Przykład zastosowania

How to install marker

on retaining clip



Sposób montażu oznacznika na obejmie

Przykład zastosowania

