

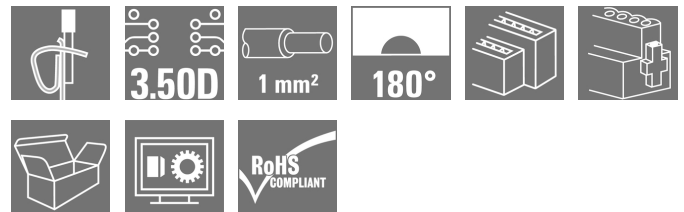
B2L 3.50/10/180FQV5 SN BK BX**Weidmüller Interface GmbH & Co. KG**

Klingenbergstraße 26

D-32758 Detmold

Germany

www.weidmueller.com

Изображение изделия

Изображение аналогичное

Розеточный разъем со встроенными перемычками и с четкой маркировкой позволяет реализовать бесперебойную передачу потенциала при полной токовой нагрузке подключаемого провода с максимальным сечением. Перемычка установлена вертикально между полюсами расположенных друг над другом рядов. Подключение провода с использованием технологии пружинного соединения, с прямым выводом, с шагом 3,5 мм. Доступны фланец и рычажок для разъединения. Упаковка в картонные коробки.

Основные данные для заказа

Исполнение	Штекерный соединитель печатной платы, Гнездовой разъем, 3.50 мм, Количество полюсов: 10, 180°, Пружинное соединение, Диапазон зажима, макс. : 1 мм ² , Ящик
Номер для заказа	1944690000
Тип	B2L 3.50/10/180FQV5 SN BK BX
GTIN (EAN)	4032248619627
Кол.	72 Шт.
Продуктное отношение	IEC: 200 V / 10.6 A / 0.2 - 1 mm ² UL: 150 V / 7 A / AWG 28 - AWG 18
Упаковка	Ящик

Дата создания 10 апреля 2021 г. 21:24:22 CEST

B2L 3.50/10/180FQV5 SN BK BX**Weidmüller Interface GmbH & Co. KG**

Klingenbergstraße 26

D-32758 Detmold

Germany

www.weidmueller.com

Технические данные**Размеры и массы**

Высота	15,7 мм	Высота (в дюймах)	0,618 inch
Глубина	20,6 мм	Глубина (дюймов)	0,811 inch
Масса нетто	4,14 g	Ширина	24,3 мм
Ширина (в дюймах)	0,957 inch		

Упаковка

Упаковка	Ящик	Длина VPE	80 мм
VPE с	85 мм	Высота VPE	100 мм

Типовые испытания

Испытание: Прочность маркировки	Стандарт	DIN EN 61984, раздел 7.3.2/09.02, используя образец из DIN EN 60068-2-70/07.96		
	Испытание	отметка о происхождении, обозначение типа, номинальное поперечное сечение, тип материала		
	Оценивание	доступно		
	Испытание	прочность		
	Оценивание	пройдено		
Испытание: Недействие (невозможность замены)	Стандарт	DIN EN 61984, раздел 6.3 и 6.9.1/09.02, DIN IEC 60512-7, раздел 5/05.94,		
	Испытание	развернуто на 180° без кодирующих элементов		
	Оценивание	пройдено		
	Испытание	визуальный контроль		
	Оценивание	пройдено		
Испытание: Зажимное поперечное сечение	Стандарт	DIN EN 60999-1, раздел 7 и 9.1/12.00, DIN EN 60947-1, раздел 8.2.4.5.1/12.02		
	Тип проводника	Тип провода и его поперечное сечение	цельный	0,2 мм ²
		Тип провода и его поперечное сечение	многожильный	0,2 мм ²
		Тип провода и его поперечное сечение	цельный	1,0 мм ²
		Тип провода и его поперечное сечение	многожильный	1,0 мм ²
		Тип провода и его поперечное сечение	AWG 28/1	
		Тип провода и его поперечное сечение	AWG 28/19	
		Тип провода и его поперечное сечение	AWG 18/1	
		Тип провода и его поперечное сечение	AWG 18/19	
	Оценивание	пройдено		

B2L 3.50/10/180FQV5 SN BK BX

Weidmüller Interface GmbH & Co. KG
 Klängenbergstraße 26
 D-32758 Detmold
 Germany

www.weidmueller.com

Технические данные

Испытание на повреждение из-за случайного ослабления проводов	Стандарт	DIN EN 60999-1, раздел 9.4/12.00		
	Требование	0,2 кг		
	Тип проводника	Тип провода и его поперечное сечение	AWG 28/1	
		Тип провода и его поперечное сечение	AWG 28/19	
	Оценивание	пройдено		
	Требование	0,3 кг		
	Тип проводника	Тип провода и его поперечное сечение	цельный 0,5 мм ²	
		Тип провода и его поперечное сечение	многожильный 0,5 мм ²	
	Оценивание	пройдено		
	Требование	0,4 кг		
	Тип проводника	Тип провода и его поперечное сечение	цельный 1,0 мм ²	
		Тип провода и его поперечное сечение	многожильный 1,0 мм ²	
Тип провода и его поперечное сечение		AWG 18/1		
Тип провода и его поперечное сечение		AWG 18/19		
Оценивание	пройдено			
Испытание на выдергивание	Стандарт	DIN EN 60999-1, раздел 9.4/12.00		
	Требование	≥5 N		
	Тип проводника	Тип провода и его поперечное сечение	AWG 28/1	
		Тип провода и его поперечное сечение	AWG 28/19	
	Требование	≥20 N		
	Тип проводника	Тип провода и его поперечное сечение	H05V-U0.5	
		Тип провода и его поперечное сечение	H05V-K0.5	
	Требование	≥35 N		
	Тип проводника	Тип провода и его поперечное сечение	H05V-U1	
		Тип провода и его поперечное сечение	H05V-K1	
		Тип провода и его поперечное сечение	AWG 18/1	
		Тип провода и его поперечное сечение	AWG 18/19	

Системные параметры

Серия изделия	OMNIMATE Signal — серия B2L/S2L 3.50, 2-рядные
Вид соединения	Полевое соединение
Метод проводного соединения	Пружинное соединение
Шаг в мм (P)	3,5 мм
Шаг в дюймах (P)	0,138 inch
Направление вывода кабеля	180°
Количество полюсов	10
L1 в мм	14 мм
L1 в дюймах	0,551 inch
Количество рядов	1
Количество полюсных рядов	2
Расчетное сечение	1 мм ²
Защита от прикосновения согласно DIN VDE 57 106	защита от доступа пальцем

Дата создания 10 апреля 2021 г. 21:24:22 CEST

Статус каталога 12.03.2021 / Право на внесение технических изменений сохранено.

B2L 3.50/10/180FQV5 SN BK BX

Weidmüller Interface GmbH & Co. KG
 Klingenbergstraße 26
 D-32758 Detmold
 Germany

www.weidmueller.com

Технические данные

Защита от прикосновения согласно DIN VDE 0470	IP 20		
Кодируемый	Да		
Длина зачистки изоляции	7 мм		
Лезвие отвертки	0,4 x 2,5		
Лезвие отвертки стандартное	DIN 5264		
Циклы коммутации	25		
Усилие вставки на полюс, макс.	5 N		
Усилие вытягивания на полюс, макс.	4 N		
Момент затяжки	Тип момента затяжки	Винтовой фланец	
	Информация по использованию	Момент затяжки	мин. 0,15 Nm макс. 0,2 Nm

Данные о материалах

Изоляционный материал	PBT	Цветовой код	черный
Таблица цветов (аналогич.)	RAL 9011	Группа изоляционного материала	IIIa
Сравнительный показатель пробоя (СТИ)	≥ 200	Прочность изоляции	$\geq 10^8 \Omega$
Класс пожаростойкости UL 94	V-0	Материал контакта	Медный сплав
Поверхность контакта	луженые	Температура хранения, мин.	-40 °C
Температура хранения, макс.	70 °C	Рабочая температура, мин.	-50 °C
Рабочая температура, макс.	100 °C	Температурный диапазон монтажа, мин.	-30 °C
Температурный диапазон монтажа, макс.	100 °C		

Провода, подходящие для подключения

Диапазон зажима, мин.	0,08 mm ²
Диапазон зажима, макс.	1 mm ²
Поперечное сечение подключаемого провода AWG, мин.	AWG 28
Поперечное сечение подключаемого провода AWG, макс.	AWG 18
Одножильный, мин. H05(07) V-U	0,2 mm ²
Одножильный, макс. H05(07) V-U	1 mm ²
Гибкий, мин. H05(07) V-K	0,2 mm ²
Гибкий, макс. H05(07) V-K	1 mm ²
С наконечником DIN 46 228/4, мин.	0,14 mm ²
С наконечником DIN 46 228/4, макс.	0,34 mm ²
с обжимной втулкой для фиксации концов проводов, DIN 46228 часть 1, мин.	0,14 mm ²
С кабельным наконечником согласно DIN 46 228/1, макс.	0,34 mm ²

B2L 3.50/10/180FQV5 SN BK BX

Weidmüller Interface GmbH & Co. KG
 Klängenbergstraße 26
 D-32758 Detmold
 Germany

www.weidmueller.com

Технические данные


Зажимаемый проводник	Сечение подсоединяемого провода	Тип	тонкожильный провод
	кабельный наконечник	номин.	0,14 mm ²
	кабельный наконечник	Длина снятия изоляции	номин. 10 мм
		Рекомендованная обжимная втулка для фиксации концов проводов	H0.14/12 GR SV
	Сечение подсоединяемого провода	Тип	тонкожильный провод
	кабельный наконечник	номин.	0,25 mm ²
	кабельный наконечник	Длина снятия изоляции	номин. 10 мм
		Рекомендованная обжимная втулка для фиксации концов проводов	H0.25/12 HBL

Текст ссылки Наружный диаметр пластиковой манжеты не должен превышать размер шага (P). Длина кабельных наконечников подбирается в зависимости от типа продукта и номинального напряжения.

Номинальные характеристики по IEC

пройдены испытания по стандарту	IEC 60664-1, IEC 61984	Номинальный ток, мин. кол-во контактов (Tu = 20 °C)	10,6 A
Номинальный ток, макс. кол-во контактов (Tu = 20 °C)	8,2 A	Номинальный ток, мин. кол-во контактов (Tu = 40 °C)	9,1 A
Номинальный ток, макс. кол-во контактов (Tu = 40 °C)	7 A	Номинальное импульсное напряжение при категории помехозащитности/ Категория загрязнения II/2	200 V
Номинальное импульсное напряжение при категории помехозащитности/ Категория загрязнения III/2	160 V	Номинальное импульсное напряжение при категории помехозащитности/ Категория загрязнения III/3	80 V
Номинальное импульсное напряжение при категории помехозащитности/ Категория загрязнения II/2	2,5 kV	Номинальное импульсное напряжение при категории помехозащитности/ Категория загрязнения III/2	2,5 kV
Номинальное импульсное напряжение при категории помехозащитности/ Категория загрязнения III/3	1,5 kV	Устойчивость к воздействию кратковременного тока	3 x 1 сек. с 77 A

Номинальные характеристики по CSA


Институт (CSA)		Сертификат № (CSA)	200039-1488444
Номинальное напряжение (группа использования В/CSA)	300 V	Номинальный ток (группа использования В/CSA)	7 A
Поперечное сечение подключаемого провода AWG, мин.	AWG 28	Поперечное сечение подключаемого провода AWG, макс.	AWG 18
Ссылка на утвержденные значения	В технических характеристиках приведены максимальные значения, подробные сведения см. в сертификате об утверждении.		

B2L 3.50/10/180FQV5 SN BK BX

Weidmüller Interface GmbH & Co. KG
 Klängenbergstraße 26
 D-32758 Detmold
 Germany

www.weidmueller.com

Технические данные**Номинальные характеристики по UL 1059**

Институт (UR)		Сертификат № (UR)	
		E60693	
Номинальное напряжение (группа использования В/UL 1059)	150 V	Номинальное напряжение (группа использования С/UL 1059)	50 V
Номинальный ток (группа использования В/UL 1059)	7 A	Номинальный ток (группа использования С/UL 1059)	7 A
Поперечное сечение подключаемого провода AWG, мин.	AWG 28	Поперечное сечение подключаемого провода AWG, макс.	AWG 18
Ссылка на утвержденные значения	В технических характеристиках приведены максимальные значения, подробные сведения см. в сертификате об утверждении.		

Классификации

ETIM 6.0	EC002638	ETIM 7.0	EC002638
ECLASS 9.0	27-44-03-09	ECLASS 9.1	27-44-03-09
ECLASS 10.0	27-44-03-09	ECLASS 11.0	27-46-02-02

Важное примечание

Соответствие IPC	Заявление о соответствии: все изделия разрабатываются, производятся и поставляются в соответствии с установленными международными стандартами и нормами и соответствуют характеристикам, указанным в технической документации, а также обладают декоративными свойствами в соответствии с IPC-A-610, "Класс 2". Любые другие запросы информации об изделиях могут быть рассмотрены по запросу.
Примечания	<ul style="list-style-type: none"> • Дополнительные цвета — по запросу • Позолоченные контактные поверхности по запросу • Номинальный ток указан для номин. сечения и мин. числа контактов. • Кабельный наконечник с изоляцией согласно DIN 46228/4 • Кабельный наконечник без изоляции согласно DIN 46228/1 • Р на чертеже – шаг • Мы рекомендуем использовать форму обжима А для кабельных муфт с обжимным инструментом PZ 6/5 (заказ № 9011460000) для больших сечений кабелей. • Расчетные данные относятся к соответствующему компоненту. Воздушные зазоры и пути утечки к другим компонентам должны быть сформированы согласно соответствующим стандартам, регламентирующим применение. • Длительное хранение продукта при средней температуре 50 °C и средней влажности 70%, 36 месяцев

Сертификаты

Сертификаты	
ROHS	Соответствовать
UL File Number Search	E60693

Загрузки

Одобрение / сертификат / документ о соответствии	Declaration of the Manufacturer
Технические данные	STEP
Технические данные	EPLAN, WSCAD

Дата создания 10 апреля 2021 г. 21:24:22 CEST

Статус каталога 12.03.2021 / Право на внесение технических изменений сохранено.

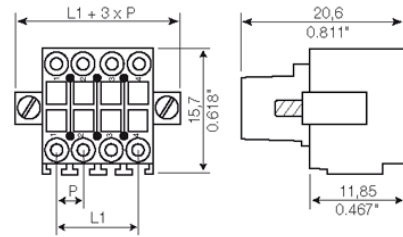
B2L 3.50/10/180FQV5 SN BK BX

Weidmüller Interface GmbH & Co. KG
 Klingenbergstraße 26
 D-32758 Detmold
 Germany

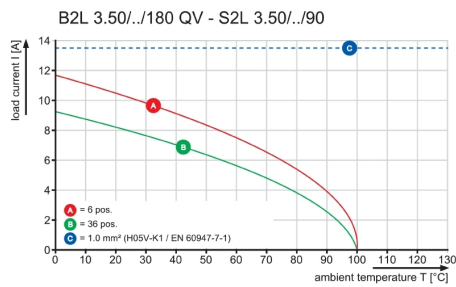
www.weidmueller.com

Изображения

Dimensional drawing

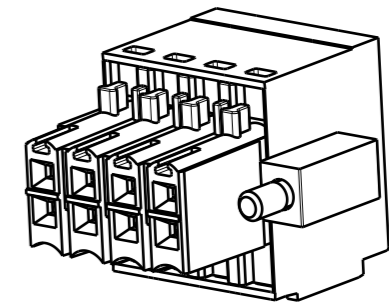
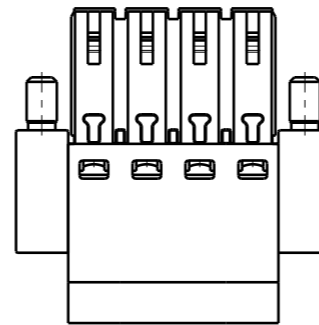
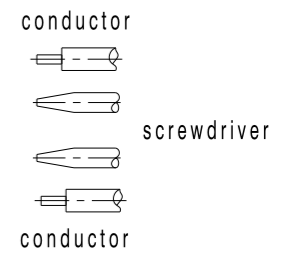
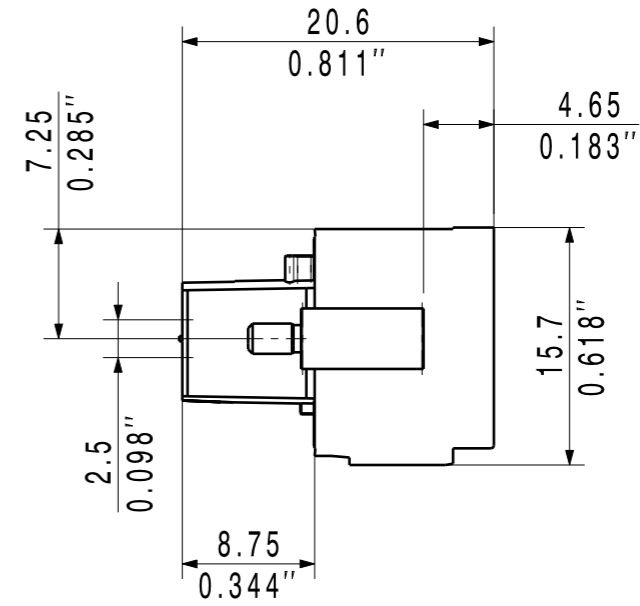
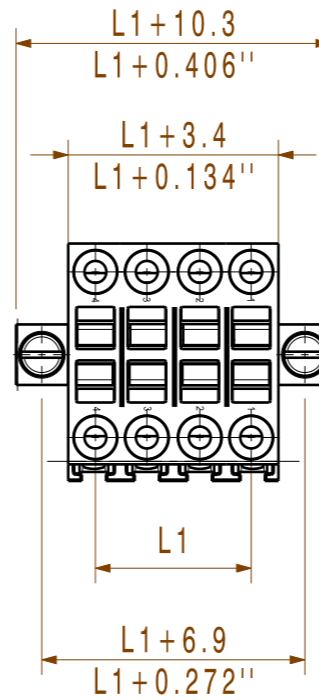


Graph



The reproduction, distribution and utilization of this document as well as the communication of its contents to others without explicit authorization is prohibited. Offenders will be held liable for the payment of damages. Weidmüller exclusively reserves the right to file for patents, utility models or designs.

© Weidmüller Interface GmbH & Co. KG



36	2,345	59,50
34	2,207	56,00
32	2,069	52,50
30	1,931	49,00
28	1,793	45,50
26	1,655	42,00
24	1,517	38,50
22	1,379	35,00
20	1,241	31,50
18	1,103	28,00
16	0,965	24,50
14	0,827	21,00
12	0,689	17,50
10	0,551	14,00
8	0,413	10,50
6	0,275	7,00
n	L1[inch]	L1 [mm]

shown: B2L 3.5/08F QV4 BED

For the mounting of PCBs, it should be noted that the rated data given in the catalogue relates only to the connection elements. The necessary creepage and clearance paths must be observed in connection with the respective applicant in accordance to VDE 0110. The current-carrying capacity and pitch tolerance is to be determined according to DIN IEC 326 part 3 very fine.

Weidmüller connectors are tested to the DIN VDE 0627 standard, and are valid for its field of application. Provided that the connectors are used to the intended purpose, all requirements with respect to the occurring of electrical, mechanical, thermic and corrosive stress will be satisfied.

GENERAL TOLERANCE: DIN ISO 2768-mK 	87939/5 03.05.16 HELIS_MA 01			Cat.no.: .	
	Modification			3 39691 02 Drawing no. Issue no.	
	Drawn	Date	Name	B2L 3.50/.../...PRT BUCHSENLEISTE SOCKET BLOCK	
	Responsible	02.07.2007	NICKOL_M		
Scale: 2:1	Checked	13.05.2016	HELI5_MA		
Supersedes: .	Approved		HECKERT_M		
Product file: B2L QV			7367		