

**AMG ELM-10F****Weidmüller Interface GmbH & Co. KG**

Klingenbergstraße 26

D-32758 Detmold

Germany

www.weidmueller.com



Podobny do przedstawionego na ilustracji

Wydajna praca maszyn i obiektów przemysłowych wymaga bezpiecznego w przypadku awarii oraz łatwego w obsłudze rozdzielania napięcia sterującego, które dodatkowo zapewnia oszczędność czasu i miejsca.

Dzięki systemowi maxGUARD złączki do rozdzielania potencjałów (które dotychczas były instalowane oddzielnie) do wyjść układów elektronicznych, moduły monitorowania obciążenia stają się integralną częścią rozwiązania do rozdzielania napięcia sterującego 24 V DC.

Innowacyjne połączenie monitorowania obciążenia i rozdzielania potencjałów zapewnia oszczędność czasu podczas montażu, zmniejsza ryzyko awarii oraz ilość miejsca zajmowanego na szynie zaciskowej nawet o 50%.

**Ogólne dane zamówieniowe**

Wykonanie	Elektroniczne monitorowanie obciążenia, 10 A, 24 V DC
Nr zam.	<a href="#">2080650000</a>
Typ	AMG ELM-10F
GTIN (EAN)	4050118419320
Ilość	1 Szt.

## AMG ELM-10F

Weidmüller Interface GmbH &amp; Co. KG

Klingenbergstraße 26

D-32758 Detmold

Germany

www.weidmueller.com

## Dane techniczne

## Wymiary i ciężary

Głębokość	96,5 mm	Głębokość (cale)	3,799 inch
Masa netto	57 g	Szerokość	12,2 mm
Szerokość (cale)	0,48 inch	Wysokość	125 mm
Wysokość (cale)	4,921 inch		

## Temperatury

Temperatura magazynowania	-40 °C...85 °C	Temperatura eksploatacyjna	-25 °C...55 °C
---------------------------	----------------	----------------------------	----------------

## Prawdopodobieństwo usterki

MTTF	350 Lat
------	---------

## Zgodność produktu z wymogami środowiska naturalnego

REACH SVHC	Lead 7439-92-1
------------	----------------

## Wejście

Bezpiecznik wejściowy (wewnętrzny)	Tak	Ochrona przeciwprzebieciowa	Dioda tłumiąca
Pobór prądu (bez obciążenia)	25 mA	Pobór prądu (pełne obciążenie)	I <sub>OUT</sub> +30 mA
Zakres napięcia wejściowego DC	18 - 30 V DC	Znamionowe napięcie wejściowe	24 V DC
maks. dopuszczalne tętnienia resztkowe na wejściu	100 mVpp		

## Wyjście

Obciążenie pojemnościowe	20 000 µF	Ochrona przeciwprzebieciowa	Dioda tłumiąca
Opóźnienie włączenia	1 s	Prąd znamionowy	10 A
Technika przyłączeniowa	PUSH IN	charakterystyka wyzwalań	patrz charakterystyka
regulowany prąd znamionowy	Nie		

## Informacje ogólne

Kategoria przebieciowa	III	Przełącznik do aktywowania wyjścia	Nie
Przycisk funkcyjny	Czas aktywowania < 3 s, Anuluj, Wł.	Temperatura eksploatacyjna	-25 °C...55 °C

## Koordynacja izolacji

Kategoria przebieciowa	III
------------------------	-----

## Dane podłączeniowe (wyjście)

Liczba zacisków	4 (++) / (-)	Przekrój przyłącza przewodu, AWG/ kcmil , max.	12
Przekrój przyłącza przewodu, AWG/ kcmil , min.	26	Przekrój przyłącza przewodu, elastyczny , max.	2,5 mm <sup>2</sup>
Przekrój przyłącza przewodu, elastyczny , min.	0,14 mm <sup>2</sup>	Przekrój przyłącza przewodu, stywny , max.	2,5 mm <sup>2</sup>
Przekrój przyłącza przewodu, sztywny , min.	0,14 mm <sup>2</sup>	Technika przyłączeniowa	PUSH IN

**AMG ELM-10F****Weidmüller Interface GmbH & Co. KG**

Klingenbergstraße 26

D-32758 Detmold

Germany

www.weidmueller.com

**Dane techniczne****Sygnałowy**

Czerwona dioda LED	Monitorowanie obciążenia zostało odłączone, Wyzwolono monitorowanie obciążania (miga), Błąd wewnętrzny (szybkie miganie)	LED zielona	Praca (bez awarii)
--------------------	--	-------------	--------------------

**Dopuszczenia**

Instytut (cULus)	CULUS	Nr certyfikatu (cULus)	E258476
------------------	-------	------------------------	---------

**Klasyfikacje**

ETIM 6.0	EC002057	ETIM 7.0	EC002057
ECLASS 9.0	27-37-10-16	ECLASS 9.1	27-37-10-16
ECLASS 10.0	27-37-10-16	ECLASS 11.0	27-37-10-16

**Dopuszczenia**

Dopuszczenia



ROHS	Zgodny
UL File Number Search	E258476

**Pobieranie**

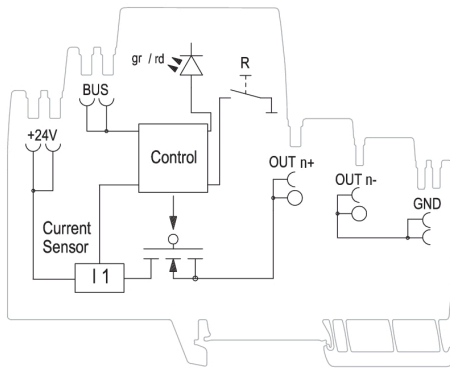
Dopuszczenie/Certyfikat/Deklaracja zgodności	<a href="#">Declaration of Conformity</a>
Dane projektowe	<a href="#">STEP</a>
Dane projektowe	<a href="#">EPLAN, WSCAD, Zuken E3.S</a>
Powiadomienie o zmianie produktu	<a href="#">Release-Notes</a>
Dokumentacja użytkownika	<a href="#">Manual_maxGUARD</a> <a href="#">Operating instructions</a>

## AMG ELM-10F

**Weidmüller Interface GmbH & Co. KG**  
Klingenbergstraße 26  
D-32758 Detmold  
Germany

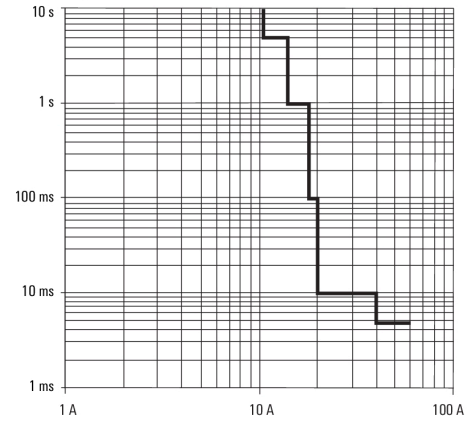
[www.weidmueller.com](http://www.weidmueller.com)

## Rysunki



Schematic circuit diagram

Tripping characteristic normal



Tripping characteristic