

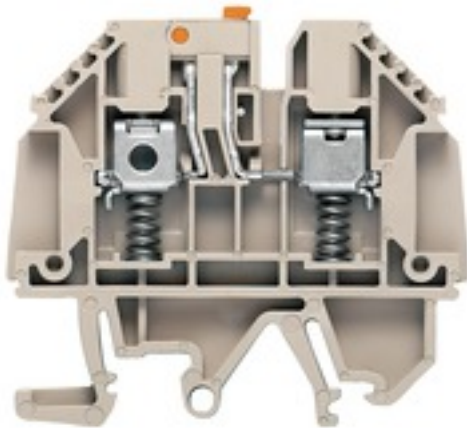
**WTR4 SL/EN****Weidmüller Interface GmbH & Co. KG**

Klingenbergstraße 26

D-32758 Detmold

Germany

www.weidmueller.com

**Изображение изделия****Klipron® Connect с технологией винтовых клемм**

Высокая надежность и разнообразие конструкций клеммных колодок с винтовыми соединениями упрощают проектирование и оптимизируют эксплуатационную безопасность. Klipron® Connect обеспечивает подтвержденное на практике соответствие широкому ряду различных требований.

**Основные данные для заказа**

Исполнение	W-серия, Измерительная клемма с размыкателем, Расчетное сечение: 4 mm <sup>2</sup> , Винтовое соединение
Номер для заказа	<a href="#">7910360000</a>
Тип	WTR4 SL/EN
GTIN (EAN)	4008190576653
Кол.	50 Шт.

Дата создания 11 апреля 2021 г. 16:17:14 CEST

Статус каталога 12.03.2021 / Право на внесение технических изменений сохранено.

## WTR4 SL/EN

Weidmüller Interface GmbH & Co. KG  
Klingenbergstraße 26  
D-32758 Detmold  
Germany

www.weidmueller.com

## Технические данные

## Размеры и массы

Высота	61,5 мм	Высота (в дюймах)	2,421 inch
Глубина	51 мм	Глубина (дюймов)	2,008 inch
Масса нетто	15,06 g	Ширина	6,1 мм
Ширина (в дюймах)	0,24 inch		

## Температуры

Температура хранения	-25 °C...55 °C	Температура при длительном использовании, мин.	-50 °C
Температура при длительном использовании, макс.	120 °C		

## Расчетные данные согласно CSA

Напряжение, класс D (CSA)	300 V	Поперечное сечение провода, макс. (CSA)	10 AWG
Поперечное сечение провода, мин. (CSA)	22 AWG	Сертификат № (CSA)	200039-1057876
Ток, разм. D (CSA)	10 A		

## Расчетные данные согласно UL

UL_напряжение_плата	300 V	UL_провод_макс_плата	10 AWG
UL_провод_мин_плата	22 AWG	UL_ток_плата	22 A
Напряжение, класс C (UR)	300 V	Разм. провода Заводская электропроводка, макс. (UR)	10 AWG
Разм. провода Заводская электропроводка, мин. (UR)	22 AWG	Разм. провода Электропроводка полевого уровня, макс. (UR)	10 AWG
Разм. провода Электропроводка полевого уровня, мин. (UR)	22 AWG	Сертификат № (UR)	E60693
Ток, разм. C	22 A		

## 2 зажимаемых провода (H05V/H07V) одинакового сечения (расчетное соединение)

Сечение подключаемого провода, гибкого, 2 зажимаемых провода, мин.	0,5 mm <sup>2</sup>	Сечение подключаемого провода, гибкого, с кабельным наконечником, DIN 46228/1, 2 зажимаемых провода, макс.	1,5 mm <sup>2</sup>
Сечение подключаемого провода, гибкого, с кабельным наконечником, DIN 46228/1, 2 зажимаемых провода, мин.	0,5 mm <sup>2</sup>	Сечение подключаемого провода, многожильного, 2 зажимаемых проводника, макс.	1,5 mm <sup>2</sup>

## Дополнительные технические данные

Вид монтажа	зафиксированный	Количество одинаковых клемм	1
Открытые страницы	справа	Проверенное на взрывозащищенность исполнение	Нет

## Общие сведения

Нормы	IEC 60947-7-1	Поперечное сечение подключаемого провода AWG, макс.	AWG 10
Поперечное сечение подключаемого провода AWG, мин.	AWG 26	Рейка	TS 32, TS 35

## WTR4 SL/EN

Weidmüller Interface GmbH &amp; Co. KG

Klingenbergstraße 26

D-32758 Detmold

Germany

www.weidmueller.com

## Технические данные

## Параметры системы

Исполнение	Винтовое соединение, Расцепляющий элемент, с пружинным кабельным зажимом, для вставной перемычки, с одной стороны открыт	Требуется концевая пластина	Да
Количество независимых точек подключения	1	Количество уровней	1
Количество контактных гнезд на уровень	2	Количество потенциалов на уровень	1
Уровни с внутр. перемычками	Нет	Соединение PE	Нет
Рейка	TS 32, TS 35	Функция N	Нет
Функция PE	Нет	Функция PEN	Нет

## Расчетные данные

Потери мощности по стандарту IEC 60947-7-x	1,02 W	Расчетное сечение	4 mm <sup>2</sup>
Номинальное напряжение	630 V	Номинальный ток	32 A
Ток при макс. проводнике	32 A	Нормы	IEC 60947-7-1
Объемное сопротивление по стандарту IEC 60947-7-x	1 mΩ	Номинальное импульсное напряжение	6 кВ
Степень загрязнения	2		

## Характеристики материала

Материал	Материал Wemid	Цветовой код	Темно-бежевый
Класс пожаростойкости UL 94	V-0		

## Зажимаемые провода (расчетное соединение)

Величина момента затяжки для электрической отвертки, тип DMS	2	Вид соединения	Винтовое соединение
Диапазон зажима, макс.	6 mm <sup>2</sup>	Диапазон зажима, мин.	0,22 mm <sup>2</sup>
Длина зачистки изоляции	13 мм	Зажимной винт	M 3
Калибровая пробка согласно 60 947-1 A4		Количество соединений	2
Момент затяжки, макс.	1 Nm	Момент затяжки, мин.	0,5 Nm
Направление соединения	боковая	Поперечное сечение подключаемого провода AWG, макс.	AWG 10
Поперечное сечение подключаемого провода AWG, мин.	AWG 26	Размер лезвия	0,6 x 3,5 мм
Сечение подключаемого проводника, тонкопроволочного, макс.	4 mm <sup>2</sup>	Сечение подсоединяемого провода, скрученный, макс.	6 mm <sup>2</sup>
Сечение подсоединяемого провода, скрученный, мин.	1,5 mm <sup>2</sup>	Сечение соединения проводов, твердое ядро, макс.	6 mm <sup>2</sup>
Сечение соединения проводов, твердое ядро, мин.	0,5 mm <sup>2</sup>	Сечение соединения проводов, тонкий скрученный с кабельными наконечниками DIN 46228/1, макс.	4 mm <sup>2</sup>
Сечение соединения проводов, тонкий скрученный с кабельными наконечниками DIN 46228/1, мин.	0,5 mm <sup>2</sup>		

## Классификации

ETIM 6.0	EC000902	ETIM 7.0	EC000902
ECLASS 9.0	27-14-11-26	ECLASS 9.1	27-14-11-26
ECLASS 10.0	27-14-11-26	ECLASS 11.0	27-14-11-26

Дата создания 11 апреля 2021 г. 16:17:14 CEST

Статус каталога 12.03.2021 / Право на внесение технических изменений сохранено.

**WTR4 SL/EN**

**Weidmüller Interface GmbH & Co. KG**  
 Klingenbergstraße 26  
 D-32758 Detmold  
 Germany

www.weidmueller.com

**Технические данные****Сертификаты**

Сертификаты



ROHS	Соответствовать
UL File Number Search	E60693

**Загрузки**

Одобрение / сертификат / документ о соответствии	<a href="#">EAC certificate</a> <a href="#">Declaration of Conformity</a> <a href="#">Declaration of Conformity</a>
Технические данные	<a href="#">STEP</a>
Технические данные	<a href="#">EPLAN, WSCAD, Zuken E3.S</a>
Пользовательская документация	<a href="#">StorageConditionsTerminalBlocks</a>

**WTR4 SL/EN**

**Weidmüller Interface GmbH & Co. KG**  
Klingenbergstraße 26  
D-32758 Detmold  
Germany

[www.weidmueller.com](http://www.weidmueller.com)

**Изображения**

