

IE-BI-BNC-C**Weidmüller Interface GmbH & Co. KG**

Klingenbergstraße 26

D-32758 Detmold

Germany

www.weidmueller.com



BNC Kupplung gemäß IEC 61169-8

Allgemeine Bestelldaten

Ausführung	Kupplung
Best.-Nr.	1345020000
Typ	IE-BI-BNC-C
GTIN (EAN)	4050118149340
VPE	1 Stück

Erstellungs-Datum 1. April 2021 07:46:06 MESZ

Katalogstand 12.03.2021 / Technische Änderungen vorbehalten

IE-BI-BNC-C

Weidmüller Interface GmbH & Co. KG
 Klingenbergstraße 26
 D-32758 Detmold
 Germany

www.weidmueller.com

Technische Daten

Abmessungen und Gewichte

Nettogewicht 24 g

Umweltanforderungen

REACH SVHC Lead 7439-92-1

Allgemeine Daten

Gehäusebasismaterial	Messing, vernickelt	Isolation	PTFE
O-Ring	NBR	Rückflussdämpfung	23 dB bei 4 GHz, 27 dB bei 1 GHz
Wellenwiderstand	50 Ω		

Allgemeine Standards

Steckverbinder Norm IEC 61 169-8

Klassifikationen

ETIM 6.0	EC001121	ETIM 7.0	EC001121
ECLASS 9.0	27-44-03-90	ECLASS 9.1	19-17-01-25
ECLASS 10.0	27-44-03-90	ECLASS 11.0	27-44-03-90

Zulassungen

ROHS Konform

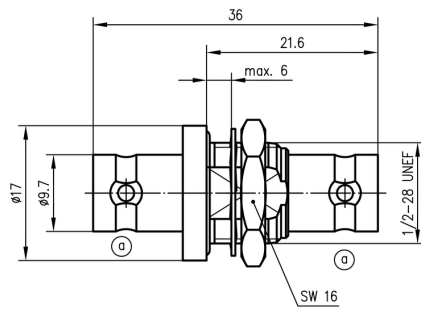
Downloads

Engineering-Daten	STEP
Anwenderdokumentation	MAN IE GUIDE DE MAN IE GUIDE EN

IE-BI-BNC-C

Weidmüller Interface GmbH & Co. KG
Klingenbergstraße 26
D-32758 Detmold
Germany

www.weidmueller.com

Zeichnungen**Maßzeichnung****Montageausschnitt**