

IE-BI-BNC-C

Weidmüller Interface GmbH & Co. KG

Klingenbergstraße 26

D-32758 Detmold

Germany

www.weidmueller.com



Sprzęg BNC zgodnie z IEC 61169-8

Ogólne dane zamówieniowe

Wykonanie	Sprzęgło
Nr zam.	1345020000
Typ	IE-BI-BNC-C
GTIN (EAN)	4050118149340
Ilość	1 Szt.

Data sporządzenia 18 marca 2021 20:11:45 CET

Aktualizacja katalogu 12.03.2021 / Zmiany techniczne zastrzeżone

IE-BI-BNC-C**Weidmüller Interface GmbH & Co. KG**

Klingenbergstraße 26

D-32758 Detmold

Germany

www.weidmueller.com

Dane techniczne**Wymiary i ciężary**

Masa netto 24 g

Zgodność produktu z wymogami środowiska naturalnego

REACH SVHC Lead 7439-92-1

Dane ogólne

Pierścień uszczelniający o przekroju okrągłym	NBR	Podstawowy materiał obudowy	mosiądz, niklowany
Tłumienność odbiciowa	23 dB przy częstotliwości 4 GHz, 27 dB przy częstotliwości 1 GHz	izolacja	PTFE
rezystancja falowa	50 Ω		

Standardy ogólne

Norma dot. łączników wtykowych IEC 61169-8

Klasyfikacje

ETIM 6.0	EC001121	ETIM 7.0	EC001121
ECLASS 9.0	27-44-03-90	ECLASS 9.1	19-17-01-25
ECLASS 10.0	27-44-03-90	ECLASS 11.0	27-44-03-90

Dopuszczenia

ROHS Zgodny

Pobieranie

Dane projektowe [STEP](#)
 Dokumentacja użytkownika [MAN IE GUIDE DE](#)
[MAN IE GUIDE EN](#)

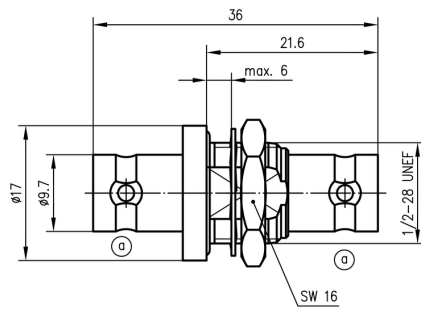
IE-BI-BNC-C

Weidmüller Interface GmbH & Co. KG
Klingenbergstraße 26
D-32758 Detmold
Germany

www.weidmueller.com

Rysunki

Rysunek wymiarowy



Wycięcie montażowe

