

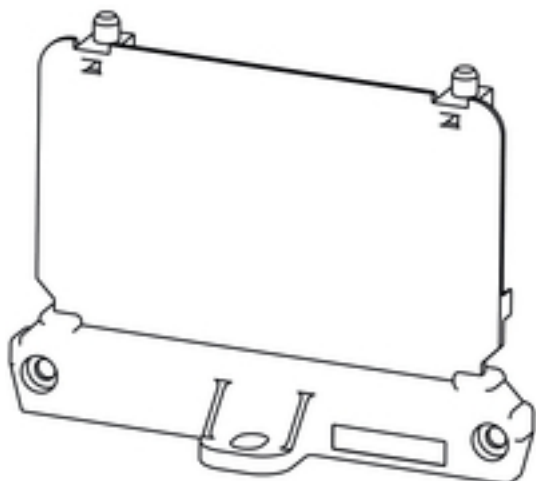
AP 86 D OR**Weidmüller Interface GmbH & Co. KG**

Klingenbergstraße 26

D-32758 Detmold

Germany

www.weidmueller.com

**Elastyczna - elastyczniejsza - forma profilowa.**

Obudowa montażowa w formie profilowej - elastyczna systemowa konstrukcja zespołowa z kolorowych i transparentnych profili z tworzywa sztucznego i modułów nośnych.

Perfekcyjna mieszanka z dowolnie ustawianych rastrów standardowych i z dokładnością do milimetra przycinanego materiału stwarza optymalną równowagę między elastycznością i ekonomicznością:

- Profile zatrzaskowe o standardowych szerokościach od 5 mm - 45 mm umożliwiają montaż wszystkich popularnych formatów kart obwodów drukowanych.
- Zmienne wysokości konstrukcyjne zapewniają maksymalną gęstość upakowania również w przypadku dużych elementów elektronicznych.
- Różne warianty montażowe powodują, że bezpośredni montaż obudowy jest równie prosty, jak zatrzaskiwanie na szynie nośnej
- Stabilne kołpaki pokrywowe bezpiecznie chronią podzespoły przed oddziaływaniem z zewnątrz

Wzór na sukces: zmienny profil + modułowe elementy kształtowe = elastyczna koncepcja obudowy o dużej powierzchni użytkowej dla płytki drukowanej.

Koncepcja konstrukcji zespołowej jest optymalnie przystosowana do podzespołów o dużym zapotrzebowaniu na miejsce i liczy się przede wszystkim w przypadku niedużych ilości lub zmiennych szerokości konstrukcyjnych.

Ogólne dane zamówieniowe

| | |
|------------|--|
| Wykonanie | Płyta zamykająca, RS 80 pomarańczowy, Płyta zamykająca, Szerokość: 23 mm |
| Nr zam. | 1411160000 |
| Typ | AP 86 D OR |
| GTIN (EAN) | 4008190148249 |
| Ilość | 20 Szt. |

AP 86 D OR**Weidmüller Interface GmbH & Co. KG**

Klingenbergstraße 26

D-32758 Detmold

Germany

www.weidmueller.com

Dane techniczne**Wymiary i ciężary**

| | | | |
|------------------|------------|----------------|------------|
| Długość | 86,4 mm | Długość (cale) | 3,402 inch |
| Masa netto | 9,25 g | Szerokość | 23 mm |
| Szerokość (cale) | 0,906 inch | Wysokość | 62,2 mm |
| Wysokość (cale) | 2,449 inch | | |

Dane ogólne

| | | | |
|--------------------------|--------------|---------------------|------|
| Barwny | pomarańczowy | Stopień ochrony | IP20 |
| Tabela kolorów (podobny) | RAL 2000 | możliwość zalewania | Nie |

Dane materiałowe

| | | | |
|---------------------------------------|-------|---------------------|-------|
| Klasa palności wg UL 94 | V-2 | Materiał izolacyjny | PA 66 |
| Porównywalny wskaźnik śledzenia (CTI) | ≥ 600 | | |

Klasyfikacje

| | | | |
|-------------|-------------|-------------|-------------|
| ETIM 6.0 | EC001031 | ETIM 7.0 | EC001031 |
| ECLASS 9.0 | 27-18-27-90 | ECLASS 9.1 | 27-18-27-90 |
| ECLASS 10.0 | 27-18-27-92 | ECLASS 11.0 | 27-18-27-92 |

Dopuszczenia

Dopuszczenia



ROHS

Zgodny

Pobieranie

Dane projektowe

[STEP](#)

Dane projektowe

[EPLAN](#)

AP 86 D OR

Weidmüller Interface GmbH & Co. KG
Klingenbergstraße 26
D-32758 Detmold
Germany

Rysunki

www.weidmueller.com

DIRECT MOUNTING
FOR BOTH SIDES (RIGHT AND LEFT)

