

**SAIE-M8S-4S-H10TL****Weidmüller Interface GmbH & Co. KG**

Klingenbergstraße 26

D-32758 Detmold

Germany

www.weidmueller.com



Firma Weidmüller jest jednym z największych na świecie dostawców złączy. Ważną częścią tej rodziny produktów stanowią złącza okrągłe, które w ofercie Weidmüller noszą nazwę SAI. Podczas projektowania produktów SAI inżynierowie firmy Weidmüller zawsze koncentrują się racjonalnych koncepcjach ekonomicznego montażu oraz, we współpracy z głównymi użytkownikami, opracowują przemysłane produkty, które ustanawiają ogólnosięwiatowe standardy w funkcjonalności i jakości. Najlepszy przykład stanowią nowe rozdzielacze zasilania M12 z kodowaniem S oraz T. Moduły te charakteryzują się bardzo wysokimi wartościami prądów oraz napięć. Dzięki temu mogą być stosowane np. wraz z silnikami trójfazowymi.

**Ogólne dane zamówieniowe**

Wykonanie	Wtyk montażowy, M8, M 8, Liczba biegunów: 4, Mocowanie na panelu tylnym
Nr zam.	<a href="#">2423640000</a>
Typ	SAIE-M8S-4S-H10TL
GTIN (EAN)	4050118429978
Ilość	25 Szt.

Data sporządzenia 20 marca 2021 20:46:13 CET

Aktualizacja katalogu 12.03.2021 / Zmiany techniczne zastrzeżone

## SAIE-M8S-4S-H10TL

Weidmüller Interface GmbH &amp; Co. KG

Klingenbergstraße 26

D-32758 Detmold

Germany

www.weidmueller.com

## Dane techniczne

## Wymiary i ciężary

Masa netto 8,6 g

## Zgodność produktu z wymogami środowiska naturalnego

REACH SVHC Lead 7439-92-1

## Dane techniczne złącza wtykowego do płytek drukowanych

Gwint montażowy	Kołek: M8 / Gniazdo: M12	
Liczba biegunów	4	
Obudowy	Kołek M8	
Powierzchnia obudowy	niklowany	
Przyłącze ekranu	Nie	
Wysokość mocowania	10 mm	
kodowanie	M8 = żadna	
rodzaj montażu	Mocowanie na panelu tylnym	
napięcie znamionowe	30 V	
Napięcie znamionowe	60 V (3-biegunowy) / 30 V (4-,5- oraz 8-biegunowy)	
Prąd znamionowy	4 A	
Prąd znamionowy	4 A (3-,4- oraz 5-biegunowy) / 1,5 A (8-biegunowy)	
zakres temperatur	-30...80 °C	
Stopień ochrony	IP67	
Powierzchnia styku	Au (złoto)	
Podstawowy materiał obudowy	CuZn, niklowany	
Ścieżka połączenia	M8	
Moment dokręcający	M8: 0,5 Nm	
Gwint montażowy	M8	
Moment dokręcania przy montażu	maks.	0,8 Nm
Zakres momentu dokręcania przy montażu	0,8 Nm	
Wytrzymałość izolacji	100 MΩ	
Stopień zanieczyszczenia	3 (2 w uszczelnionym obszarze)	
Cykle wpinania	≥ 100	
Materiał styków	CuZn	
materiał uszczelniający	NBR	
Materiał nakrętki blokującej	CuZn niklowany	
Materiał obudowy montowanej kołnierzowo	CuZn niklowany	
Materiał odlewu	PUR	

## Dane ogólne

Podstawowy materiał obudowy	CuZn, niklowany	Ścieżka połączenia	M8
Materiał styków	CuZn	Powierzchnia styku	Au (złoto)
rodzaj montażu	Mocowanie na panelu tylnym	Stopień ochrony	IP67
Cykle wpinania	≥ 100		

## Dane materiałowe

Materiał styków	CuZn	Powierzchnia styku	Au (złoto)
-----------------	------	--------------------	------------

**SAIE-M8S-4S-H10TL****Weidmüller Interface GmbH & Co. KG**

Klingenbergstraße 26

D-32758 Detmold

Germany

www.weidmueller.com

**Dane techniczne****Parametry systemu**

Cykle wpinania	≥ 100	Liczba biegunów	4
Stopień ochrony	IP67	Wytrzymałość izolacji	100 MΩ
liczba rzędów z biegunami	1		

**Klasyfikacje**

ETIM 6.0	EC002638	ETIM 7.0	EC003568
ECLASS 9.0	27-44-03-09	ECLASS 9.1	27-44-03-09
ECLASS 10.0	27-44-03-09	ECLASS 11.0	27-44-01-10

**Dopuszczenia**

ROHS	Zgodny
------	--------

**Pobieranie**

Dane projektowe	<a href="#">STEP</a>
-----------------	----------------------

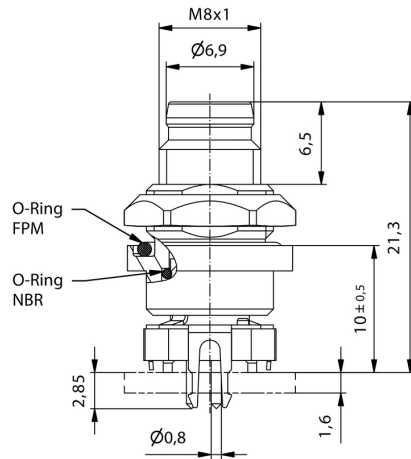
**SAIE-M8S-4S-H10TL**

**Weidmüller Interface GmbH & Co. KG**  
 Klingenbergstraße 26  
 D-32758 Detmold  
 Germany

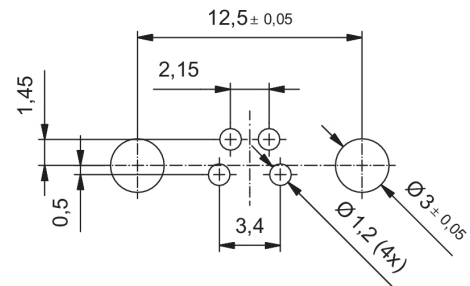
www.weidmueller.com

**Rysunki**

**Rysunek wymiarowy**



**Układ płytek obwodu drukowanego**



**Schemat biegunów**

