

BLZP 5.00HC/14/90F SN BK BX

Weidmüller Interface GmbH & Co. KG
 Klingenbergstraße 26
 D-32758 Detmold
 Germany

www.weidmueller.com

Produktbild

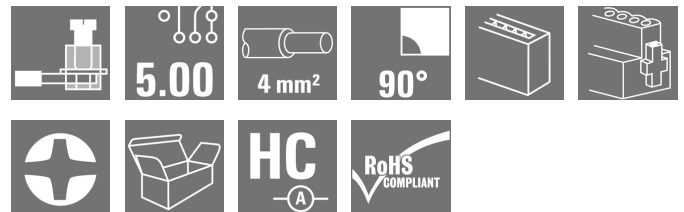


Abbildung ähnlich

Buchsenstecker mit Schraubanschluss in Zugbügeltechnik für Leiteranschluss mit rechtwinkliger (90° bzw. 270°) Abgangsrichtung. Die Buchsenstecker bieten Platz für Beschriftungen und können kodiert werden. Befestigung mittels Flansch oder Löseriegel möglich. Sie bieten zusätzlich integrierte Plus/Minus-Schraube, Leiteruntersteckschutz und werden mit geöffnetem Zugbügel geliefert. HC = High Current.

Allgemeine Bestelldaten

| | |
|--------------------|--|
| Ausführung | Leiterplattensteckverbinder, Buchsenstecker, 5.00 mm, Polzahl: 14, 90°, Zugbügelanschluss, Klemmbereich, max. : 4 mm², Box |
| Best.-Nr. | 1959630000 |
| Typ | BLZP 5.00HC/14/90F SN BK BX |
| GTIN (EAN) | 4032248638567 |
| VPE | 18 Stück |
| Produkt-Kennzahlen | IEC: 400 V / 23 A / 0.2 - 4 mm² UL: 300 V / 20 A / AWG 26 - AWG 12 |
| Verpackung | Box |

Erstellungs-Datum 4. April 2021 06:30:40 MESZ

BLZP 5.00HC/14/90F SN BK BX

Weidmüller Interface GmbH & Co. KG

Klingenbergstraße 26

D-32758 Detmold

Germany

www.weidmueller.com

Technische Daten

Abmessungen und Gewichte

| | | | |
|--------------|------------|---------------|------------|
| Breite | 80 mm | Breite (inch) | 3,15 inch |
| Höhe | 14,1 mm | Höhe (inch) | 0,555 inch |
| Nettogewicht | 30,056 g | Tiefe | 27,1 mm |
| Tiefe (inch) | 1,067 inch | | |

Systemkennwerte

| | | | |
|--------------------------------------|--|------------------|-------------|
| Produktfamilie | OMNIMATE Signal - Serie BL/SL 5.00 | | |
| Anschlussart | Feldanschluss | | |
| Leiteranschlusstechnik | Zugbügelanschluss | | |
| Raster in mm (P) | 5 mm | | |
| Raster in Zoll (P) | 0,197 inch | | |
| Leiterabgangsrichtung | 90° | | |
| Polzahl | 14 | | |
| L1 in mm | 65 mm | | |
| L1 in Zoll | 2,561 inch | | |
| Anzahl Reihen | 1 | | |
| Polreihenzahl | 1 | | |
| Bemessungsquerschnitt | 4 mm ² | | |
| Berührungsschutz nach DIN VDE 57 106 | fingersicher | | |
| Durchgangswiderstand | ≤5 mΩ | | |
| Kodierbar | Ja | | |
| Abisolierlänge | 7 mm | | |
| Klemmschraube | M 2,5 | | |
| Schraubendreherklinge | 0,6 x 3,5, PH 1, PZ 1 | | |
| Schraubendreherklinge Norm | DIN 5264, ISO 8764/2-PH, ISO 8764/2-PZ | | |
| Steckzyklen | 25 | | |
| Steckkraft/Pol, max. | 10 N | | |
| Ziehkraft/Pol, max. | 9 N | | |
| Anzugsdrehmoment | Drehmoment Typ | Leiteranschluss | |
| | Nutzungsinformationen | Anzugsdrehmoment | min. 0,4 Nm |
| | | | max. 0,5 Nm |
| | Drehmoment Typ | Schraubflansch | |
| Nutzungsinformationen | Anzugsdrehmoment | min. 0,2 Nm | |
| | | max. 0,25 Nm | |

Werkstoffdaten

| | | | |
|---------------------------------|----------|---------------------------------|---------------------------|
| Isolierstoff | PBT | Farbe | schwarz |
| Farbtabelle (ähnlich) | RAL 9011 | Isolierstoffgruppe | IIIa |
| Kriechstromfestigkeit (CTI) | ≥ 200 | Isolationswiderstand | ≥ 10 ⁸ Ω |
| Brennbarkeitsklasse nach UL 94 | V-0 | Kontaktmaterial | Cu-Leg |
| Kontaktoberfläche | verzinkt | Schichtaufbau - Steckkontakt | 4...8 µm Sn feuerverzinkt |
| Lagertemperatur, min. | -40 °C | Lagertemperatur, max. | 70 °C |
| Betriebstemperatur, min. | -50 °C | Betriebstemperatur, max. | 100 °C |
| Temperaturbereich Montage, min. | -25 °C | Temperaturbereich Montage, max. | 100 °C |

Anschließbare Leiter

| | |
|--------------------------------------|----------------------|
| Klemmbereich, min. | 0,13 mm ² |
| Klemmbereich, max. | 4 mm ² |
| Leiteranschlussquerschnitt AWG, min. | AWG 30 |
| Leiteranschlussquerschnitt AWG, max. | AWG 12 |
| eindrätig, min. H05(07) V-U | 0,2 mm ² |

Erstellungs-Datum 4. April 2021 06:30:40 MESZ

BLZP 5.00HC/14/90F SN BK BX

Weidmüller Interface GmbH & Co. KG
 Klingenbergstraße 26
 D-32758 Detmold
 Germany

www.weidmueller.com

Technische Daten

| | | | |
|--|----------------------------|-------------------------|------------------------|
| eindrätig, max. H05(07) V-U | 4 mm ² | | |
| feindrätig, min. H05(07) V-K | 0,2 mm ² | | |
| feindrätig, max. H05(07) V-K | 4 mm ² | | |
| mit AEH mit Kragen DIN 46 228/4, min. | 0,2 mm ² | | |
| mit AEH mit Kragen DIN 46 228/4, max. | 2,5 mm ² | | |
| mit Aderendhülse nach DIN 46 228/1, min. | 0,2 mm ² | | |
| mit Aderendhülse nach DIN 46 228/1, max. | 4 mm ² | | |
| Lehrdorn nach EN 60999 a x b; ø | 2,8 mm x 2,4 mm | | |
| Klemmbare Leiter | Leiteranschlussquerschnitt | Typ | feindrätig |
| | | nominal | 0,5 mm ² |
| | Aderendhülse | Abisolierlänge | nominal 6 mm |
| | | Empfohlene Aderendhülse | H0.5/6 |
| | Leiteranschlussquerschnitt | Typ | feindrätig |
| | | nominal | 1 mm ² |
| | Aderendhülse | Abisolierlänge | nominal 6 mm |
| | | Empfohlene Aderendhülse | H1.0/6 |
| | Leiteranschlussquerschnitt | Typ | feindrätig |
| | | nominal | 1,5 mm ² |
| | Aderendhülse | Abisolierlänge | nominal 7 mm |
| | | Empfohlene Aderendhülse | H1.5/7 |
| Leiteranschlussquerschnitt | Typ | feindrätig | |
| | nominal | 2,5 mm ² | |
| Aderendhülse | Abisolierlänge | nominal 7 mm | |
| | Empfohlene Aderendhülse | H2.5/7 | |
| Leiteranschlussquerschnitt | Typ | feindrätig | |
| | nominal | 0,75 mm ² | |
| Aderendhülse | Abisolierlänge | nominal 6 mm | |
| | Empfohlene Aderendhülse | H0.75/6 | |

Hinweistext Der Außendurchmesser des Kunststoffkragens sollte nicht größer als das Raster (P) sein., Die Länge der Aderendhülse ist in Abhängigkeit vom Produkt und von der jeweiligen Bemessungsspannung auszuwählen.

Bemessungsdaten nach IEC

| | | | |
|---|------------------------|---|------------------|
| geprüft nach Norm | IEC 60664-1, IEC 61984 | Bemessungsstrom, min. Polzahl (Tu=20°C) | 23 A |
| Bemessungsstrom, max. Polzahl (Tu=20°C) | 18 A | Bemessungsstrom, min. Polzahl (Tu=40°C) | 21 A |
| Bemessungsstrom, max. Polzahl (Tu=40°C) | 16 A | Bemessungsspannung bei Überspannungsk./Verschmutzungsgrad II/2 | 400 V |
| Bemessungsspannung bei Überspannungsk./Verschmutzungsgrad III/2 | 320 V | Bemessungsspannung bei Überspannungsk./Verschmutzungsgrad III/3 | 250 V |
| Bemessungsstoßspannung bei Überspannungsk./Verschmutzungsgrad II/2 | 4 kV | Bemessungsstoßspannung bei Überspannungsk./Verschmutzungsgrad III/2 | 4 kV |
| Bemessungsstoßspannung bei Überspannungsk./Verschmutzungsgrad III/3 | 4 kV | Kurzzeitstromfestigkeit | 3 x 1s mit 120 A |

BLZP 5.00HC/14/90F SN BK BX

Weidmüller Interface GmbH & Co. KG

Klingenbergstraße 26


D-32758 Detmold

Germany


www.weidmueller.com

Technische Daten

Nenndaten nach CSA

| | | | |
|--------------------------------------|---|--------------------------------------|--|
| Institut (CSA) |  | Zertifikat-Nr. (CSA) | 200039-1121690 |
| Nennspannung (Use group B / CSA) | 300 V | Nennspannung (Use group C / CSA) | 50 V |
| Nennspannung (Use group D / CSA) | 300 V | Nennstrom (Use group B / CSA) | 20 A |
| Nennstrom (Use group D / CSA) | 20 A | Leiteranschlussquerschnitt AWG, min. | AWG 30 |
| Leiteranschlussquerschnitt AWG, max. | AWG 12 | Hinweis zu den Zulassungswerten | Angaben sind Maximalwerte, Details siehe Zulassungszertifikat. |

Nenndaten nach UL 1059

| | | | |
|--------------------------------------|---|--------------------------------------|--------|
| Institut (cURus) |  | Zertifikat-Nr. (cURus) | E60693 |
| Nennspannung (Use group B / UL 1059) | 300 V | Nennspannung (Use group D / UL 1059) | 300 V |
| Nennstrom (Use group B / UL 1059) | 20 A | Nennstrom (Use group D / UL 1059) | 10 A |
| Leiteranschlussquerschnitt AWG, min. | AWG 26 | Leiteranschlussquerschnitt AWG, max. | AWG 12 |
| Hinweis zu den Zulassungswerten | Angaben sind Maximalwerte, Details siehe Zulassungszertifikat. | | |

Verpackungen

| | | | |
|------------|--------|-----------|--------|
| Verpackung | Box | VPE Länge | 30 mm |
| VPE Breite | 135 mm | VPE Höhe | 350 mm |

Klassifikationen

| | | | |
|-------------|-------------|-------------|-------------|
| ETIM 6.0 | EC002638 | ETIM 7.0 | EC002638 |
| ECLASS 9.0 | 27-44-03-09 | ECLASS 9.1 | 27-44-03-09 |
| ECLASS 10.0 | 27-44-03-09 | ECLASS 11.0 | 27-46-02-02 |

BLZP 5.00HC/14/90F SN BK BX

Weidmüller Interface GmbH & Co. KG
 Klingenbergstraße 26
 D-32758 Detmold
 Germany

www.weidmueller.com

Technische Daten

Wichtiger Hinweis

| | |
|-----------------|--|
| IPC-Konformität | Konformität: Die Produkte werden nach international anerkannten Standards und Normen entwickelt, gefertigt und ausgeliefert und entsprechen den zugesicherten Eigenschaften im Datenblatt bzw. erfüllen dekorative Eigenschaften in Anlehnung der IPC-A-610 „Class2“. Darüber hinaus gehende Ansprüche an die Produkte können auf Anfrage bewertet werden. |
| Hinweise | <ul style="list-style-type: none"> • Weitere Farben auf Anfrage • Vergoldete Kontaktoberflächen auf Anfrage • Bemessungsstrom bezogen auf Bemessungsquerschnitt und min. Polzahl • AEH ohne Kunststoffkragen nach DIN 46228/1 • AEH mit Kunststoffkragen nach DIN 46228/4 • Zeichnungsangabe P = Raster • Bemessungsdaten sind bezogen auf das jeweilige Bauteil. Luft- und Kriechstrecken zu anderen Bauteilen sind entsprechend der jeweils relevanten Anwendungsnormen zu gestalten. • Langzeitlagerung des Produkts mit einer durchschnittlichen Temperatur von 50 °C und einer durchschnittlichen Luftfeuchtigkeit von 70%, 36 Monate |

Zulassungen

Zulassungen



| | |
|-----------------------|---------|
| ROHS | Konform |
| UL File Number Search | E60693 |

Downloads

| | |
|---|---|
| Zulassung / Zertifikat / Konformitätsdokument | Declaration of the Manufacturer |
| Engineering-Daten | STEP |

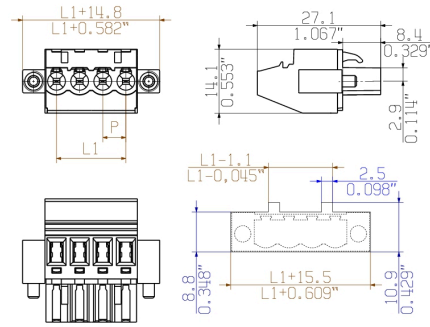
BLZP 5.00HC/14/90F SN BK BX

Weidmüller Interface GmbH & Co. KG
Klingenbergstraße 26
D-32758 Detmold
Germany

www.weidmueller.com

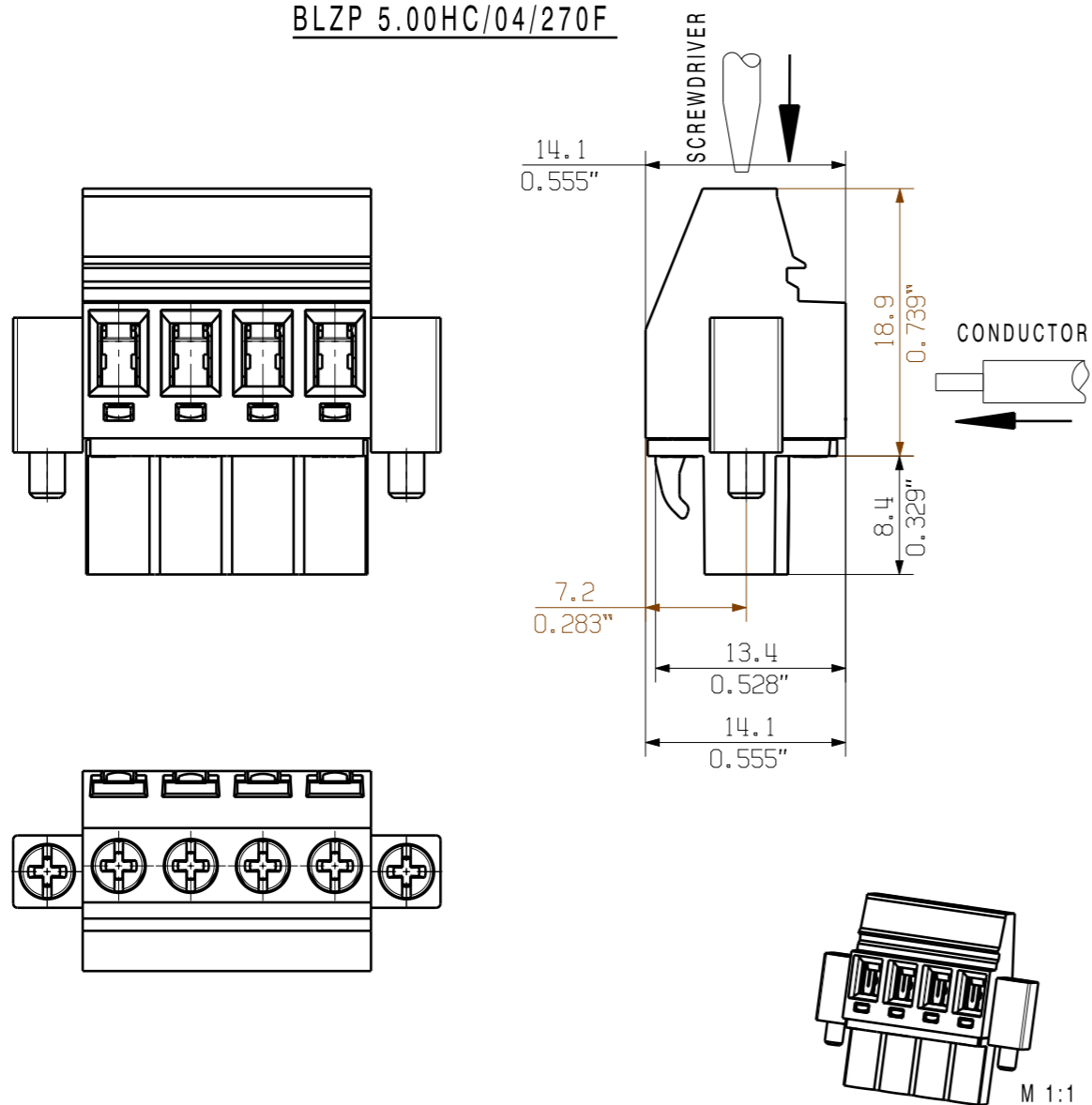
Zeichnungen

Maßbild

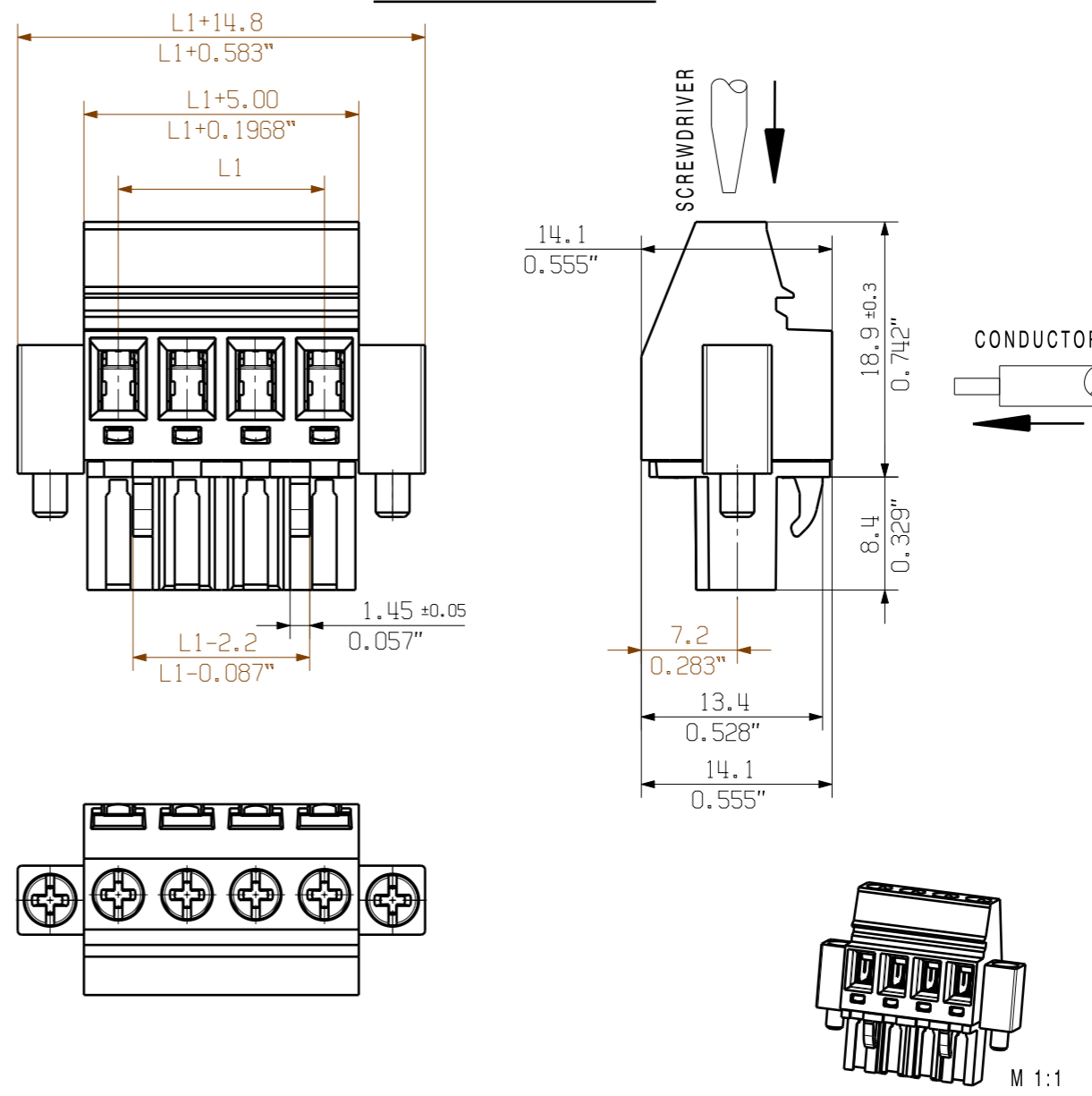


MIN. FRONT PLATE CUT-OUT

BLZP 5.00HC/04/270F



BLZP 5.00HC/04/90F



| | | |
|----|---------|-----------|
| 24 | 115,00 | 4,53 |
| 23 | 110,00 | 4,33 |
| 22 | 105,00 | 4,13 |
| 21 | 100,00 | 3,94 |
| 20 | 95,00 | 3,74 |
| 19 | 90,00 | 3,54 |
| 18 | 85,00 | 3,35 |
| 17 | 80,00 | 3,15 |
| 16 | 75,00 | 2,95 |
| 15 | 70,00 | 2,76 |
| 14 | 65,00 | 2,56 |
| 13 | 60,00 | 2,36 |
| 12 | 55,00 | 2,17 |
| 11 | 50,00 | 1,97 |
| 10 | 45,00 | 1,77 |
| 9 | 40,00 | 1,57 |
| 8 | 35,00 | 1,38 |
| 7 | 30,00 | 1,18 |
| 6 | 25,00 | 0,98 |
| 5 | 20,00 | 0,79 |
| 4 | 15,00 | 0,59 |
| 3 | 10,00 | 0,39 |
| 2 | 5,00 | 0,20 |
| n | L1 [mm] | L1 [inch] |

P = 5.00 RASTER/PITCH

n = POLZAHL/NO OF POLES

SHOWN: BLZP 5.00HC/04/90F
BLZP 5.00HC/04/270F

For the mounting of PCBs, it should be noted that the rated data given in the catalogue relates only to the connection elements. The necessary creepage and clearance paths must be observed in connection with the respective applicant in accordance to VDE 0110. The current-carrying capacity and pitch tolerance is to be determined according to DIN IEC 326 part 3 very fine.

Weidmüller connectors are tested to the DIN VDE 0627 standard, and are valid for its field of application. Provided that the connectors are used to the intended purpose, all requirements with respect to the occurring of electrical, mechanical, thermic and corrosive stress will be satisfied.

GENERAL TOLERANCE:
DIN ISO 2768-m

99339/0
19.02.18 HERTEL_S 01

Weidmüller

Cat.no.: .
3 42481 06
Drawing no. Issue no.
Sheet 02 of 04 sheets

Modification

| | | |
|-------------|------------|----------|
| Drawn | 19.02.2018 | HERTEL_S |
| Responsible | | HERTEL_S |
| Checked | 26.02.2018 | HELIS_MA |
| Approved | | LANG_T |

Scale: 2:1
Supersedes: .

BLZP 5.00HC/././90/270
BUCHSENLEISTE
SOCKET BLOCK

Product file: BLZP 5.0X WG 7157