

SAIEW-M12B-4-FTL

Weidmüller Interface GmbH & Co. KG

Klingenbergstraße 26

D-32758 Detmold

Germany

www.weidmueller.com

Подобно иллюстрации



В настоящее время компания Weidmüller является одним из ведущих международных поставщиков разъемов в отрасли. Важной составляющей данного семейства изделий являются цилиндрические разъемы, объединенные компанией Weidmüller под наименованием SAI. В ходе разработки изделий SAI инженеры Weidmüller неизменно сосредотачивают усилия на достижении представлений о рациональном и эффективном по затратам монтаже и – в сотрудничестве с главными пользователями продукции – поставляют на рынки тщательно продуманные изделия, которые устанавливают стандарты в отношении функциональности и качества по всему миру. Лучшими примерами этого являются новые распределители питания M12 с S- и T-кодировкой. Данные модули характеризуются чрезвычайно высокими значениями тока и напряжения. Это также позволяет использовать их, например, с трехфазными двигателями.

Основные данные для заказа

Исполнение	Встраиваемый штекер, M12, M 12, Количество полюсов: 4, Фронтальный монтаж
Номер для заказа	2423540000
Тип	SAIEW-M12B-4-FTL
GTIN (EAN)	4050118431728
Кол.	10 Шт.

SAIEW-M12B-4-FTL**Weidmüller Interface GmbH & Co. KG**

Klingenbergstraße 26

D-32758 Detmold

Germany

www.weidmueller.com

Технические данные**Размеры и массы**

Масса нетто	17,1 g
-------------	--------

Экологическое соответствие изделия

REACH SVHC	Lead 7439-92-1
------------	----------------

Технические данные вставного разъема печатной платы

Вид монтажа	Фронтальный монтаж		
Кодировка	A		
Количество полюсов	4		
Корпус	Гнездо M12		
Монтажная резьба	M12		
Экранированное соединение	Нет		
Номинальное напряжение	250 V		
Номинальное напряжение	250 В (4-полюсный) / 60 В (5-полюсный)		
Номинальный ток	4 А		
Номинальный ток	4 А		
Диапазон температур	-30...80 °C		
Вид защиты	IP67		
Поверхность контакта	Au (золото)		
Основной материал корпуса	CuZn, никелированный		
Соединительная резьба	M12		
Момент затяжки	M12: 0,8 Нм		
Монтажная резьба	M 12		
Диапазон монтажных моментов затяжки	1.2 Nm		
Монтажный момент затяжки (блок)	макс.	1,2 Nm	
Прочность изоляции	100 MΩ		
Степень загрязнения	3 (2 внутри герметичной области)		
Циклы коммутации	≥ 100		
Материал контакта	CuZn		
Материал контргаяк	CuZn, никелирование		
Материал корпуса с фланцевым креплением	CuZn, никелирование		

Общие данные

Основной материал корпуса	CuZn, никелированный	Соединительная резьба	M12
Материал контакта	CuZn	Поверхность контакта	Au (золото)
Вид монтажа	Фронтальный монтаж	Вид защиты	IP67
Циклы коммутации	≥ 100		

Данные о материалах

Материал контакта	CuZn	Поверхность контакта	Au (золото)
-------------------	------	----------------------	-------------

Системные параметры

Вид защиты	IP67	Количество полюсных рядов	1
Количество полюсов	4	Прочность изоляции	100 MΩ
Циклы коммутации	≥ 100		

SAIEW-M12B-4-FTL

Weidmüller Interface GmbH & Co. KG
Klingenbergstraße 26
D-32758 Detmold
Germany

www.weidmueller.com

Технические данные**Классификации**

ETIM 6.0	EC002638	ETIM 7.0	EC003568
ECLASS 9.0	27-44-03-09	ECLASS 9.1	27-44-03-09
ECLASS 10.0	27-44-03-09	ECLASS 11.0	27-44-01-10

Сертификаты

ROHS	Соответствовать
------	-----------------

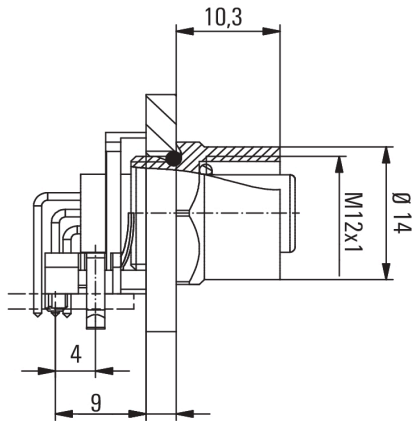
SAIEW-M12B-4-FTL

Weidmüller Interface GmbH & Co. KG
 Klingenbergstraße 26
 D-32758 Detmold
 Germany

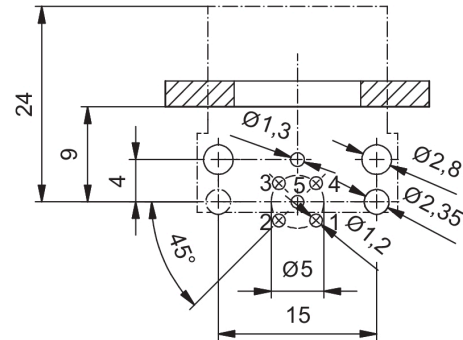
www.weidmueller.com

Изображения

Габаритный чертеж



Чертеж PCB платы



Вырез в панели

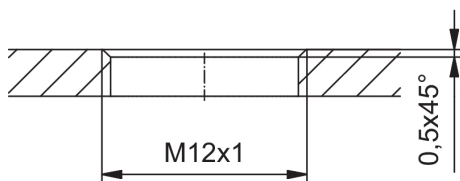


Схема контактов

