

**DRH275524LT****Weidmüller Interface GmbH & Co. KG**

Klingenbergstraße 26

D-32758 Detmold

Germany

www.weidmueller.com

**Zdjęcie produktu**

Podobny do przedstawionego na ilustracji

Przełączniki DRH DC (z magnesem gaszącym łuk)

- 1 styk rozwierny lub 1 styk zwierny
- Opcjonalne cewki AC lub DC
- Z przyciskiem testowym i zintegrowaną diodą LED

**Ogólne dane zamówieniowe**

Wykonanie	D-SERIES DRW / DRH, Przełączniki zestyk przełączny AgSnO <sub>2</sub> , AgSnO, Znamionowe napięcie sterowania: 24 V AC, prąd trwały: 16 A, Przyłącza z portem płaskim (4,8 mm x 0,5 mm)
Nr zam.	<a href="#">1220090000</a>
Typ	DRH275524LT
GTIN (EAN)	4032248998562
Ilość	10 Szt.

Data sporządzenia 18 marca 2021 14:35:54 CET

Aktualizacja katalogu 12.03.2021 / Zmiany techniczne zastrzeżone

## DRH275524LT

Weidmüller Interface GmbH &amp; Co. KG

Klingenbergstraße 26

D-32758 Detmold

Germany

www.weidmueller.com

## Dane techniczne

## Wymiary i ciężary

Głębokość	48 mm	Głębokość (cale)	1,89 inch
Masa netto	88,2 g	Szerokość	36 mm
Szerokość (cale)	1,417 inch	Wysokość	36 mm
Wysokość (cale)	1,417 inch		

## Temperatury

Temperatura magazynowania	-40 °C...60 °C	Temperatura eksploatacyjna	-40 °C...60 °C
Wilgotność	35 % do 85 % wzgl. wilgotności powietrza		

## Zgodność produktu z wymogami środowiska naturalnego

REACH SVHC	Lead 7439-92-1
------------	----------------

## dane znamionowe UL

Nr certyfikatu (cURus)	E312083
------------------------	---------

## Strona sterownicza

Napięcie zadziałania / zwolnienia, typ.	19.2 V / 7.2 V AC	Prąd znamionowy AC	101,7 mA
Rezystancja cewki	100 Ω ± 10 %	Wskazanie statusu	Czerwona dioda LED
Znamionowe napięcie sterujące	24 V AC	moc znamionowa	2,5 VA

## Strona obciążenia

Ciągły prąd	16 A	Napięcie znamionowe sterowania	250 V AC
Napięcie łączeniowe DC, max.	300 V	Obciążalność przy napięciu przemiennym (obciążenie rezystancyjne), maks.	4000 VA
Obciążalność przy napięciu stałym (obciążenie rezystancyjne), maks.	660 W @ 220 V	Opóźnienie wyłączenia	≤ 20 ms
Opóźnienie włączenia	≤ 20 ms	Początkowy prąd rozruchowy	80 A / 50 ms
max. częstotliwość załączania przy obciążeniu znamionowym	0,1 Hz	min. moc włączalna	100 mA @ 12 V

## Dane zestyku

Typ zestyku	zestyk przełączny (AgSnO <sub>2</sub> , AgSnO)	Rezystancja stykowa	≤ 50 mΩ
Żywotność mechaniczna	10 x 10 <sup>6</sup> połączeń		

## Dane ogólne

Przycisk testowy	tak (zamykane)
Mechaniczny wskaźnik położenia przełącznika	Tak
Barwny	transparentny

DRH275524LT

Weidmüller Interface GmbH &amp; Co. KG

Klingenbergstraße 26

D-32758 Detmold

Germany

www.weidmueller.com

## Dane techniczne

Komponent o klasie palności UL94	Komponent	Obudowa
	Klasa palności UL94	V-2
	Komponent	Płyta bazowa przekaźnika
	Klasa palności UL94	V-0
	Komponent	Wskaźnik stanu przekaźnika
	Klasa palności UL94	HB
	Komponent	Przycisk testowy przekaźnika
	Klasa palności UL94	HB

## Koordynacja izolacji

Kategoria przepięciowa	III	Koordynacja izolacji zgodnie z	EN 61810-1:2008
Napięcie znamionowe	400 V	Odstęp wejście – wyjście po izolacji oraz izolacyjny powietrzny	≥ 6,3 mm
Stopień ochrony	IP20	Stopień zanieczyszczenia	3
Wytrzymałość dielektryczna otwartego styku	4 kV <sub>efekt.</sub> / 1 min	Wytrzymałość dielektryczna sąsiadujących styków	4 kV <sub>efekt.</sub> / 1 min
Wytrzymałość dielektryczna, wejście/wyjście	4 kV <sub>efekt.</sub> / 1 min	grupa materiałów izolacyjnych	IIIa

## Dalsze szczegóły aprobat / norm

Normy	IEC 61810-1, EN 60664-1:2007, EN 61000-6-2:2005, EN 61000-6-4:2007 + A1:2011, UL 508	Nr certyfikatu (cURus)	E312083
-------	--	------------------------	---------

## Dane przyłączeniowe

Metoda wykonywania złącz	Przyłącza z portem płaskim (4,8 mm x 0,5 mm)
--------------------------	--

## Klasyfikacje

ETIM 6.0	EC001437	ETIM 7.0	EC001437
ECLASS 9.0	27-37-16-01	ECLASS 9.1	27-37-16-01
ECLASS 10.0	27-37-16-01	ECLASS 11.0	27-37-16-01

## Dopuszczenia

Dopuszczenia



ROHS	Zgodny
UL File Number Search	E312083

## Pobieranie

Dopuszczenie/Certyfikat/Deklaracja zgodności	<a href="#">EU Konformitätserklärung / EU Declaration of Conformity</a>
Dane projektowe	<a href="#">STEP</a>
Dane projektowe	<a href="#">EPLAN, WSCAD</a>

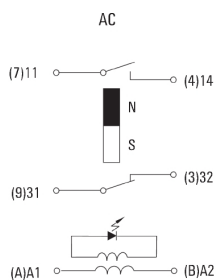
## DRH27524LT

**Weidmüller Interface GmbH & Co. KG**  
 Klingenbergstraße 26  
 D-32758 Detmold  
 Germany

www.weidmueller.com

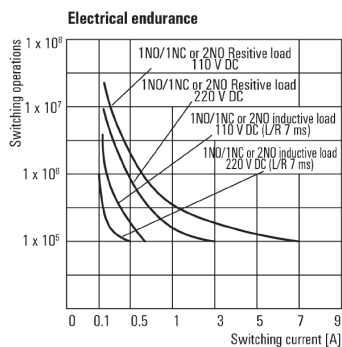
## Rysunki

### Schemat połączeń



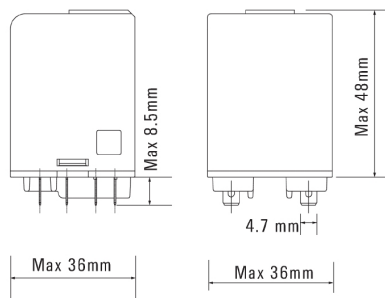
Widok kołków od spodu

### Wykres

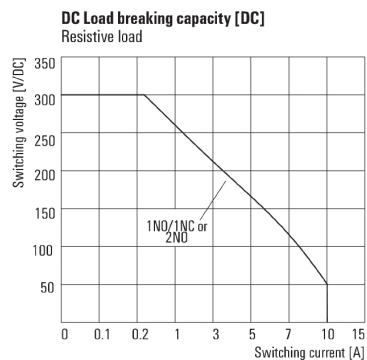


Trwałość elementów elektrycznych

### Rysunek wymiarowany

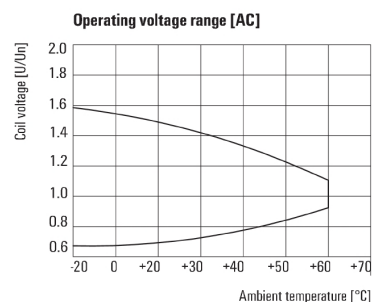


### Wykres



Charakterystyka ograniczenia prądu obciążenia DC  
 Obciążenie rezystancyjne

### Wykres



Roboczy zakres napięcia przemiennego

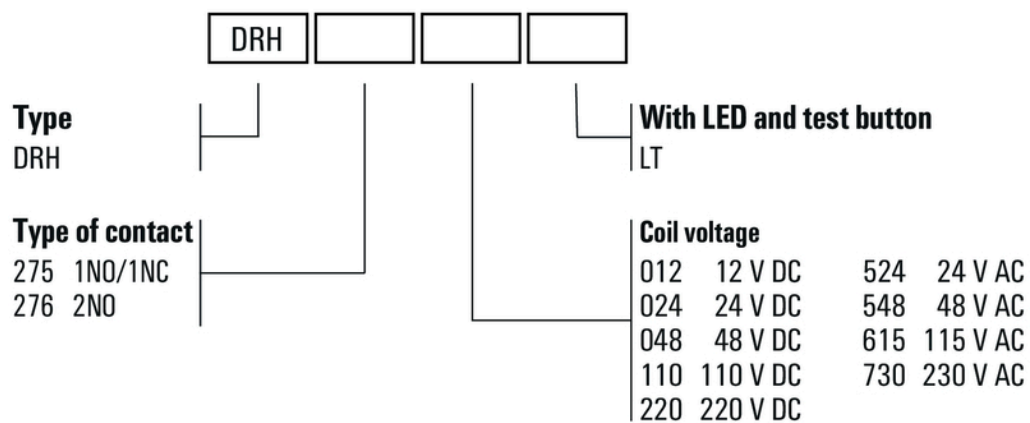
**DRH275524LT**

**Weidmüller Interface GmbH & Co. KG**  
 Klingenbergstraße 26  
 D-32758 Detmold  
 Germany

www.weidmueller.com

**Rysunki**

**Pozostałe**



Kody typów