

SAIP-M12GM8W-3-1.5U**Weidmüller Interface GmbH & Co. KG**

Klingenbergstraße 26

D-32758 Detmold

Germany

www.weidmueller.com



Кабели датчика/исполнительного устройства используются для прокладки проводки для датчика и исполнительного устройства, а также для передачи данных или электропитания в различные устройства. Литой кабель обеспечивает скомпонованное и проверенное соединение вставного разъема с кабелем на условиях франко-завод. Кабели могут подвергаться самым разнообразным воздействиям, таким, как влажность, пыль, жара, холод, удары или вибрации. Наши разработчики сосредоточили свое внимание именно на этом аспекте и создали множество различных кабелей M8 и M12 для приводов датчиков, поэтому Вы обязательно найдете решение, необходимое для Вашего оборудования. Кабели M8 и M12 для приводов датчиков поставляются в стандартной комплектации с латунными никелированными гайками. При необходимости эксплуатации нашей продукции в экстремально суровых условиях возможна поставка варианта с пластиковой гайкой. Это дает возможность использования их в такой среде, где кабели с никелированными гайками M8 и M12 могут ржаветь. Не нашли нужную информацию? Требуется разъяснения? Обратитесь к нам!

Основные данные для заказа

Исполнение	Концентратор сигналов, контрольная линия, Соединительная линия, M12/M8, Количество контактов : 3, 1.5 м, Вилка, прямая, Гнездо, угловое, Экранированный: Нет, Светодиод: Нет, Материал оболочки: Полиуретан, Галогены: Нет
Номер для заказа	1220620150
Тип	SAIP-M12GM8W-3-1.5U
GTIN (EAN)	4050118215939
Кол.	1 Шт.

SAIP-M12GM8W-3-1.5U

Weidmüller Interface GmbH & Co. KG
Klingenbergstraße 26
D-32758 Detmold
Germany

www.weidmueller.com

Технические данные

Размеры и массы

Масса нетто 40 g

Экологическое соответствие изделия

REACH SVHC Lead 7439-92-1

Технические характеристики кабеля

Возможно использование с троссом для протяжки	Да	
Галогены	Нет	
Диапазон температур, движущ.	-25...80 °C	
Диапазон температур, стационар.	-40...80 °C	
Длина кабеля	1,5 м	
Жила в соответствии с UL; проводниковые материалы для бытовых приборов (AWM)	10493 (80 °C / 300 V)	
Изоляция	PP	
Количество контактов	3	
Количество полюсов	3	
Материал оболочки	Полиуретан	
Наружная оболочка в соответствии с UL; проводниковые материалы для бытовых приборов (AWM)	20233/21198 (80 °C / 300 V)	
Наружный диаметр	Диаметр	4,1 мм
	Знаки	±
	Допуск	0,2 мм
Наружный диаметр	4.1 ± 0.2 mm	
Наружный диаметр	4.1 mm ± 0.2 mm	
Настраиваемая длина кабеля	Нет	
Огнестойкость	В соответствии с UL1581 UL/ CUL FT1, по стандарту IEC 60332-1-2, в соответствии с IEC 60332-1-3, в соответствии с IEC 60332-2-2	
Основной материал корпуса	PUR	
Поперечное сечение жилы	0,25 mm ²	
Прочность при кручении	360 °/m	
Радиус изгиба мин., изменяющийся	10 x диаметр кабеля	
Радиус изгиба, мин., постоянный	5 x диаметр кабеля	
Скорость	5 m/s	
Температурный диапазон, нестационарная прокладка, макс.	80 °C	
Температурный диапазон, нестационарная прокладка, мин.	-25 °C	
Температурный диапазон, стационарная прокладка, макс.	80 °C	
Температурный диапазон, стационарная прокладка, мин.	-40 °C	
Ускорение	5 m/s ²	
Устойчивость к воздействию масла	в соответствии с IEC 60811:404	
Устойчивость к гидролитическому расщеплению и воздействию микроорганизмов	Да	
Устойчивые к каплям сварочного металла	Нет	
Цвет оболочки	черный	
Цветовая кодировка	коричневый, синий, черный	
Циклы сгиба	12 млн	
Экранированный	Нет	

Дата создания 7 апреля 2021 г. 8:14:51 CEST

Статус каталога 12.03.2021 / Право на внесение технических изменений сохранено.

SAIP-M12GM8W-3-1.5U

Weidmüller Interface GmbH & Co. KG
Klingenbergstraße 26
D-32758 Detmold
Germany

www.weidmueller.com

Технические данные

Общие технические данные

Вид защиты	IP65, IP66, IP67, IP68, когда ввинчен	Диапазон температур корпуса	-25...+80 °C
Исполнение	Вилка, прямая, Гнездо, угловое	Кодировка	M12 = A, M8 = отсутствует
Материал резьбового кольца	Пластмасса	Момент затяжки	M8: 0,5–0,6 Нм, M12 (пластмасса): 0,9 - 1,1 Нм
Номинальное напряжение	60 V	Номинальный ток	4 А
Основной материал корпуса	PUR	Поверхность контакта	позолоченный
Прочность изоляции	10 ⁸ Ом	Размер под ключ	12 мм
Светодиод	Нет	Соединительная резьба	M12/M8
Степень загрязнения	3	Циклы коммутации	≥ 100
соединено перемычкой	Нет		

Классификации

ETIM 6.0	EC001855	ETIM 7.0	EC001855
ECLASS 9.0	27-06-03-11	ECLASS 9.1	27-06-03-11
ECLASS 10.0	27-06-03-11	ECLASS 11.0	27-06-03-11

Сертификаты

Сертификаты



Загрузки

Технические данные	EPLAN_WSCAD
Уведомление об изменении продукта	Technical change to M12 plastic nuts - EN Technical change to M12 plastic nuts - DE

SAIP-M12GM8W-3-1.5U

Weidmüller Interface GmbH & Co. KG
 Klingenbergstraße 26
 D-32758 Detmold
 Germany

www.weidmueller.com

Изображения

Габаритный чертёж



Male, straight

Схема контактов

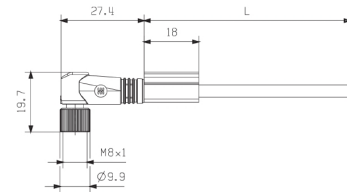


4
Male

Схема соединений

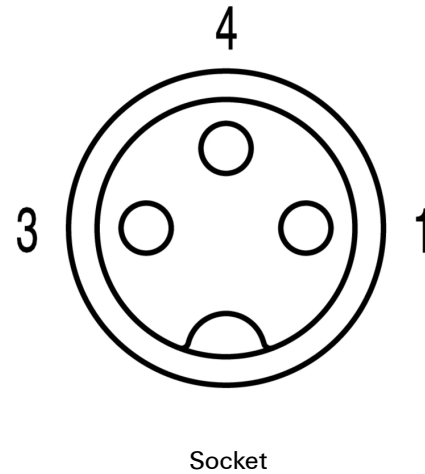


Габаритный чертёж



Angled socket

Схема контактов



Socket

Идеальный инструмент – Screwty® с функцией контроля момента затяжки



Light, securely screwed-in round plug-in connectors. Screwty set DM / VPE: 1 / Order No.: 1920000000 Adapters: M12, M12 F, M8, M8 F