

BVZ 7.62HP/06/180MF4 SN BK BX**Weidmüller Interface GmbH & Co. KG**

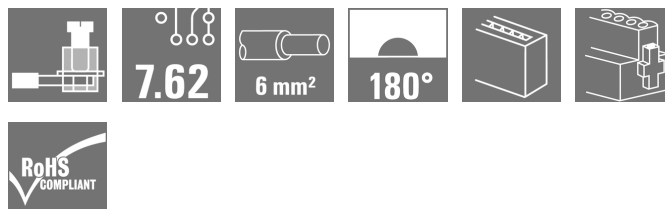
Klingenbergstraße 26

D-32758 Detmold

Germany

www.weidmueller.com

**Zdjęcie produktu, Rzeczywisty
wygląd może różnić się od
przedstawionego na ilustracji.**



Wysokiej jakości złącze żeńskie ze sprawdzonym stalowym kabłąkiem zaciskowym Weidmüller w 100% nie wymagającym konserwacji. Lokowanie bez straty biegunów lub z opatentowanym kołnierzem wielofunkcyjnym do szybkiego ryglowania bez użycia narzędzi. Maksymalna niezawodność pracy dzięki zastosowaniu czoła wtykowego, które zapobiega nieprawidłowemu podłączeniu, unikatowa różnorodność kodowania, zabezpieczenie przed błędnym okablowaniem, 4-stykowe złącze. Odpowiednie do etykietowania.

Ogólne dane zamówieniowe

Wykonanie	Złącze wtykowe do druku, wtyk żeński, 7.62 mm, Liczba biegunów: 6, 180°, Przyłącze z jarzmem, Zakres zaciskania, maks. : 10 mm ² , skrzynia
Nr zam.	1543130000
Typ	BVZ 7.62HP/06/180MF4 SN BK BX
GTIN (EAN)	4050118348002
Ilość	20 Szt.
parametry produktu	IEC: 1000 V / 57 A / 0.2 - 10 mm ² UL: 600 V / 40.5 A
opakowanie	skrzynia

Data sporządzenia 19 marca 2021 09:56:07 CET

BVZ 7.62HP/06/180MF4 SN BK BX**Weidmüller Interface GmbH & Co. KG**

Klingenbergstraße 26

D-32758 Detmold

Germany

www.weidmueller.com

Dane techniczne**Wymiary i ciężary**

Głębokość	43,2 mm	Głębokość (cale)	1,701 inch
Masa netto	33,36 g	Szerokość	53,34 mm
Szerokość (cale)	2,1 inch	Wysokość	23,1 mm
Wysokość (cale)	0,909 inch		

Parametry systemu

Rodzina produktów	OMNIMATE Power - seria BV/SV 7.62HP	Rodzaj przyłącza	Przyłącze pola
Metoda wykonywania złącz	Przyłącze z jarzmem	Raster w mm (P)	7,62 mm
Raster w calach(P)	0,3 inch	Kierunek odejścia przewodu	180°
Liczba biegunów	6	liczba rzędów z biegunami	1
Przekrój pomiarowy	6 mm ²	Moment obrotowy dociągający, min.	0,5 Nm
Moment obrotowy dociągający, maks.	0,6 Nm	śruba dociskowa	M 3
końcówka wkrętaka	0,6 x 3,5	Cykle wpinania	25
Siła wtykania/biegun, maks.	16,5 N	Siła ciągnięcia / biegun, maks.	11 N

Dane materiałowe

Barwny	czarny	Tabela kolorów (podobny)	RAL 9011
grupa materiałów izolacyjnych	II	Porównywalny wskaźnik śledzenia (CTI)	≥ 500
Struktura warstwowa wtyku	6...8 μm Sn błyszczące	Temperatura magazynowania, min.	-40 °C
Temperatura magazynowania, max.	70 °C	Temperatura pracy, min.	-50 °C
Temperatura pracy, max.	125 °C	Zakres temperatur montaż, min.	-25 °C
Zakres temperatur montaż, max.	100 °C		

Przewody pasujące do złącza

Zakres zaciskania, min.	0,2 mm ²
Zakres zaciskania, maks.	10 mm ²
przekrój przyłącza przewodu AWG, min.	AWG 24
przekrój przyłączeniowy przewodu AWG, AWG 8 maks.	
jednodrutowe, min. H05(07) V-U	0,2 mm ²
jednodrutowe, maks. H05(07) V-U	6 mm ²
cienkodrutowe, min. H05(07) V-K	0,2 mm ²
cienkodrutowe, maks. H05(07) V-K	10 mm ²
z AEH z kołnierzem DIN 46 228/4, min.	0,2 mm ²
z AEH z kołnierzem DIN 46 228/4, maks.	6 mm ²
z tulejką zaciskową, DIN 46228 pt 1, min.	0,5 mm ²
z końcówką kablową wg DIN 46 228/1, 6 mm ² maks.	

BVZ 7.62HP/06/180MF4 SN BK BX

Weidmüller Interface GmbH & Co. KG

Klingenbergstraße 26

D-32758 Detmold

Germany

www.weidmuller.com

Dane techniczne

Zaciskany przewód	Przekrój poprzeczny przyłączanego przewodu	Typ	cienkodrutowe
		znamionowy	0,5 mm ²
przewód i końcówka tulejkowa	Długość zdejmowania izolacji		znamionowy 4 mm
	Zalecana tulejka kablowa		H0.5/18 OR
Przekrój poprzeczny przyłączanego przewodu	Typ	cienkodrutowe	
	znamionowy	1 mm ²	
przewód i końcówka tulejkowa	Długość zdejmowania izolacji		znamionowy 5 mm
	Zalecana tulejka kablowa		H1.0/18 GE
Przekrój poprzeczny przyłączanego przewodu	Typ	cienkodrutowe	
	znamionowy	1,5 mm ²	
przewód i końcówka tulejkowa	Długość zdejmowania izolacji		znamionowy 5 mm
	Zalecana tulejka kablowa		H1.5/18D SW
	Długość zdejmowania izolacji		znamionowy 2 mm
	Zalecana tulejka kablowa		H1.5/12
Przekrój poprzeczny przyłączanego przewodu	Typ	cienkodrutowe	
	znamionowy	0,75 mm ²	
przewód i końcówka tulejkowa	Długość zdejmowania izolacji		znamionowy 4 mm
	Zalecana tulejka kablowa		H0.75/18 W
Przekrój poprzeczny przyłączanego przewodu	Typ	cienkodrutowe	
	znamionowy	2,5 mm ²	
przewód i końcówka tulejkowa	Długość zdejmowania izolacji		znamionowy 4 mm
	Zalecana tulejka kablowa		H2.5/19D BL
	Długość zdejmowania izolacji		znamionowy 2 mm
	Zalecana tulejka kablowa		H2.5/12
Przekrój poprzeczny przyłączanego przewodu	Typ	cienkodrutowe	
	znamionowy	4 mm ²	
przewód i końcówka tulejkowa	Długość zdejmowania izolacji		znamionowy 2 mm
	Zalecana tulejka kablowa		H4.0/12
	Długość zdejmowania izolacji		znamionowy 4 mm
	Zalecana tulejka kablowa		H4.0/20D GR
Przekrój poprzeczny przyłączanego przewodu	Typ	cienkodrutowe	
	znamionowy	6 mm ²	
przewód i końcówka tulejkowa	Długość zdejmowania izolacji		znamionowy 4 mm
	Zalecana tulejka kablowa		H6.0/20 SW
	Długość zdejmowania izolacji		znamionowy 2 mm
	Zalecana tulejka kablowa		H6.0/12

Tekst referencyjny

Zewnętrzna średnica kołnierza wykonanego z tworzywa sztucznego nie powinna być większa niż podziałka (P). Długość tulejek należy dobrać zależnie od produktu i napięcia znamionowego.

BVZ 7.62HP/06/180MF4 SN BK BX

Weidmüller Interface GmbH & Co. KG

Klingenbergstraße 26

D-32758 Detmold

Germany

www.weidmueller.com

Dane techniczne

Dane znamionowe wg IEC

przetestowane zgodnie z normą

IEC 60664-1, IEC 61984

Prąd znamionowy, min. liczba biegunów
($T_u=40^{\circ}\text{C}$)

41 A

napięcie znamionowe przy kat.

przebieg/stopniu zanieczyszczenia III/2

1 000 V

znamionowe napięcie udarowe przy kat.

przebieg/stopniu zanieczyszczenia II/2

6 kV

znamionowe napięcie udarowe przy kat.

przebieg/stopniu zanieczyszczenia III/3

8 kV

Prąd znamionowy, min. liczba biegunów
($T_u=20^{\circ}\text{C}$)

57 A

napięcie znamionowe przy kat.

przebieg/stopniu zanieczyszczenia II/2

1 000 V

napięcie znamionowe przy kat.

przebieg/stopniu zanieczyszczenia III/3

800 V

znamionowe napięcie udarowe przy kat.

przebieg/stopniu zanieczyszczenia III/2

8 kV

odporność na zwarcia

3 x 1s z 420 A

Dane znamionowe wg CSA

Napięcie znamionowe (grupa użytkowa
B / CSA)

600 V

Napięcie znamionowe (grupa użytkowa
D / CSA)

600 V

Prąd znamionowy (grupa użytkowa C /
CSA)

40,5 A

przekrój przyłącza przewodu AWG, min.

AWG 24

Napięcie znamionowe (grupa użytkowa
C / CSA)

600 V

Prąd znamionowy (grupa użytkowa B /
CSA)

40,5 A

Prąd znamionowy (grupa użytkowa D /
CSA)

5 A

przekrój przyłącza przewodu AWG,
maks.

AWG 8

Dane znamionowe wg UL 1059

Instytut (cURus)



Nr certyfikatu (cURus)

E60693

Napięcie znamionowe (grupa użytkowa
B / UL 1059)

600 V

Napięcie znamionowe (grupa użytkowa
D / UL 1059)

600 V

Prąd znamionowy (grupa użytkowa C /
UL 1059)

40,5 A

Odniesienie do wartości znamionowych
W specyfikacji podano
wartości minimalne,
szczegóły – patrz
certyfikat.Napięcie znamionowe (grupa użytkowa
C / UL 1059)

600 V

Prąd znamionowy (grupa użytkowa B /
UL 1059)

40,5 A

przekrój przyłącza przewodu AWG,
maks.

AWG 8

Opakowanie

opakowanie

skrzynia

Długość VPE

0 mm

Szerokość VPE

0 mm

Wysokość VPE

0 mm

Testy typu

Test: wytrzymałość znaczników

Standard

DIN EN 61984 rozdział 7.3.2 / 09.02 według
wzorca zamieszczonego w DIN EN 60068-2-70 /
07.96

Test

znacznik początku, identyfikacja typu, raster, typ
materiału

Ocena

dostępny

Test

wytrzymałość

Ocena

sprawdzony

BVZ 7.62HP/06/180MF4 SN BK BX

Weidmüller Interface GmbH & Co. KG

Klingenbergstraße 26

D-32758 Detmold

Germany

www.weidmueller.com

Dane techniczne

Test: nieprawidłowe połączenie (brak możliwości wymiany)	Standard	DIN EN 61984 rozdziały 6.3 i 6.9.1 / 09.02, DIN IEC 512 część 7 rozdział 5 / 05.94	
	Test	180° obrócone z elementami kodowymi	
	Ocena	sprawdzony	
	Test	180° obrócone bez elementów kodowych	
	Ocena	sprawdzony	
Test: przekrój zaciskowy	Standard	DIN EN 60999-1 rozdziały 7 i 9.1 / 12.00, DIN EN 60947-1 rozdział 8.2.4.5.1 / 12.02	
	Typ przewodnika	Typ przewodnika oraz przekrój przewodnika	pełny 0,5 mm ²
		Typ przewodnika oraz przekrój przewodnika	bez izolacji 0,5 mm ²
		Typ przewodnika oraz przekrój przewodnika	pełny 6 mm ²
		Typ przewodnika oraz przekrój przewodnika	bez izolacji 6 mm ²
		Typ przewodnika oraz przekrój przewodnika	AWG 24/1
		Typ przewodnika oraz przekrój przewodnika	AWG 24/19
		Typ przewodnika oraz przekrój przewodnika	AWG 10/1
		Typ przewodnika oraz przekrój przewodnika	AWG 10/19
	Ocena	sprawdzony	
Test uszkodzenia i przypadkowego poluzowania przewodników	Standard	DIN EN 60999-1 rozdział 9.4 / 12.00	
	Wymaganie	0,2 kg	
	Typ przewodnika	Typ przewodnika oraz przekrój przewodnika	AWG 24/1
		Typ przewodnika oraz przekrój przewodnika	AWG 24/19
	Ocena	sprawdzony	
	Wymaganie	0,3 kg	
	Typ przewodnika	Typ przewodnika oraz przekrój przewodnika	pełny 0,5 mm ²
		Typ przewodnika oraz przekrój przewodnika	bez izolacji 0,5 mm ²
	Ocena	sprawdzony	
	Wymaganie	1,4 kg	
	Typ przewodnika	Typ przewodnika oraz przekrój przewodnika	pełny 6 mm ²
		Typ przewodnika oraz przekrój przewodnika	bez izolacji 6 mm ²
		Typ przewodnika oraz przekrój przewodnika	AWG 10/1
		Typ przewodnika oraz przekrój przewodnika	AWG 10/19
Ocena	sprawdzony		

BVZ 7.62HP/06/180MF4 SN BK BX

Weidmüller Interface GmbH & Co. KG

Klingenbergstraße 26

D-32758 Detmold

Germany

www.weidmueller.com

Dane techniczne

Test wyciągania	Standard	DIN EN 60999-1 rozdział 9.5 / 12.00	
	Wymaganie	≥10 N	
Typ przewodnika	Typ przewodnika oraz przekrój przewodnika	AWG 24/1	
	Typ przewodnika oraz przekrój przewodnika	AWG 24/19	
Ocena	sprawdzony		
Wymaganie	≥20 N		
Typ przewodnika	Typ przewodnika oraz przekrój przewodnika	pełny 0,5 mm ²	
	Typ przewodnika oraz przekrój przewodnika	bez izolacji 0,5 mm ²	
Ocena	sprawdzony		
Wymaganie	≥80 N		
Typ przewodnika	Typ przewodnika oraz przekrój przewodnika	pełny 6 mm ²	
	Typ przewodnika oraz przekrój przewodnika	bez izolacji 6 mm ²	
	Typ przewodnika oraz przekrój przewodnika	AWG 10/1	
	Typ przewodnika oraz przekrój przewodnika	AWG 10/19	
Ocena	sprawdzony		

Klasyfikacje

ETIM 6.0	EC002638	ETIM 7.0	EC002638
ECLASS 9.0	27-44-03-09	ECLASS 9.1	27-44-03-09
ECLASS 10.0	27-44-03-09	ECLASS 11.0	27-46-02-02

Ważna informacja

Zgodność IPC: Zgodność: produkty są projektowane, wytwarzane oraz dostarczane zgodnie z uznanymi normami międzynarodowymi, właściwości produktów są zgodne z gwarantowanymi w karcie katalogowej lub ich jakość wykonania jest zgodna z wymogami klasy 2 wg IPC-A-610. Na życzenie mogą być ocenione dalsze wymagania dotyczące produktów.

- Uwagi
- Na życzenie dodatkowe kolory
 - Prąd znamionowy przy nominalnym przekroju i min. liczbie biegunów.
 - Końcówka tulejkowa z kołnierzem z tworzywa sztucznego według DIN 46228/4
 - Końcówka tulejkowa bez kołnierza z tworzywa sztucznego według DIN 46228/1
 - Symbol P na rysunkach oznacza raster
 - Dane pomiarowe odnoszą się do danego elementu Odcinki powietrzne i pełzające do innych elementów należy kształtować odpowiednio do obowiązujących w danym przypadku norm użytkowych.
 - MFX i MSFX: X= Położenie kołnierza centralnego np. MF2, MSF3
 - Długoterminowe składowanie produktu przy średniej temperaturze 50 °C i średniej wilgotności 70%, 36 miesięcy

Dopuszczenia

Dopuszczenia



ROHS Zgodny
 UL File Number Search E60693

Pobieranie

Dane projektowe [STEP](#)
 Dokumentacja użytkownika [QR-Code product handling video](#)

Data sporządzenia 19 marca 2021 09:56:07 CET

Aktualizacja katalogu 12.03.2021 / Zmiany techniczne zastrzeżone

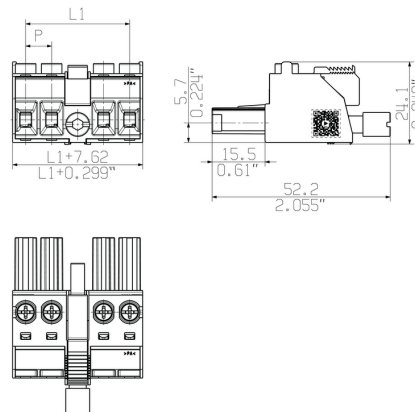
BVZ 7.62HP/06/180MF4 SN BK BX

Weidmüller Interface GmbH & Co. KG
 Klingenbergstraße 26
 D-32758 Detmold
 Germany

www.weidmueller.com

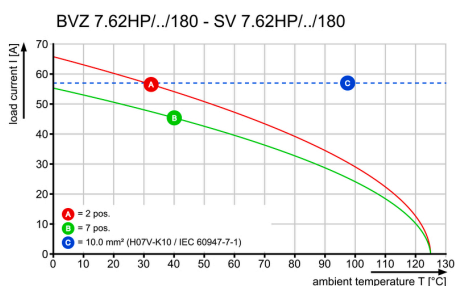
Rysunki

Rysunek wymiarowany



Podobny do przedstawionego na ilustracji

Wykres



Wykres

