

SVZ 7.62HP/07/180SF SN BK BX

Weidmüller Interface GmbH & Co. KG

Klingenbergstraße 26

D-32758 Detmold

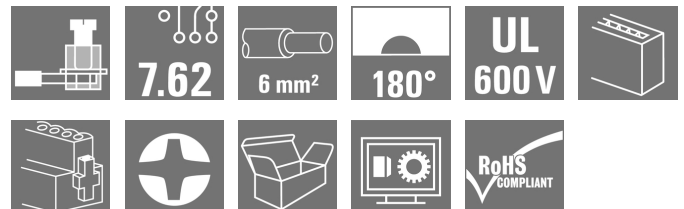
Germany

www.weidmueller.com

Изображение изделия



Изображение аналогичное



Высокопроизводительный штекерный соединитель с проверенным стальным зажимным хомутом Weidmüller, абсолютно не требующим техобслуживания. Поэтапный монтаж без ущерба для полюсов или с использованием многофункционального запатентованного фланца для обеспечения безопасной, быстрой фиксации без использования инструмента. Максимальная надежность при соединении и работе благодаря прилегающему профилю, которые предотвращает неправильное соединение с уникальным разнообразием кодировки, дополнительным креплением, защитой от неправильного подключения. Подходит для маркировки.

Основные данные для заказа

Исполнение	Штекерный соединитель печатной платы, Вилка, 7.62 мм, Количество полюсов: 7, 180°, Винтовое соединение, Диапазон зажима, макс.: 6 mm ² , Ящик
Номер для заказа	1932010000
Тип	SVZ 7.62HP/07/180SF SN BK BX
GTIN (EAN)	4032248582129
Кол.	50 Шт.
Продуктное отношение	IEC: 1000 V / 57 A / 0.2 - 10 mm ² UL: 600 V / 42 A / AWG 24 - AWG 8
Упаковка	Ящик

Дата создания 10 апреля 2021 г. 18:34:02 CEST

SVZ 7.62HP/07/180SF SN BK BX

Weidmüller Interface GmbH & Co. KG
Klingenbergstraße 26
D-32758 Detmold
Germany

www.weidmueller.com

Технические данные

Размеры и массы

Масса нетто 36,3 g

Упаковка

Упаковка	Ящик	Длина VPE	85 мм
VPE с	145 мм	Высота VPE	335 мм

Типовые испытания

Испытание: Прочность маркировки	Стандарт	DIN EN 61984, раздел 7.3.2/09.02, используя образец из DIN EN 60068-2-70/07.96	
	Испытание	отметка о происхождении, обозначение типа, шаг, тип материала	
	Оценивание	доступно	
	Испытание	прочность	
	Оценивание	пройдено	
Испытание: Недействие (незаменимость)	Стандарт	DIN EN 61984, раздел 6.3 и 6.9.1/09.02, DIN EN 60512-13-5 / 11.08	
	Испытание	развернуто на 180° с кодирующими элементами	
	Оценивание	пройдено	
	Испытание	развернуто на 180° без кодирующих элементов	
	Оценивание	пройдено	
Испытание: Зажимное поперечное сечение	Стандарт	DIN EN 60999-1, раздел 7 и 9.1/12.00, DIN EN 60947-1, раздел 8.2.4.5.1/12.02	
	Тип проводника	Тип провода и его поперечное сечение	цельный 0,5 мм ²
		Тип провода и его поперечное сечение	многожильный 0,5 мм ²
		Тип провода и его поперечное сечение	цельный 6 мм ²
		Тип провода и его поперечное сечение	многожильный 6 мм ²
		Тип провода и его поперечное сечение	AWG 24/1
		Тип провода и его поперечное сечение	AWG 24/19
		Тип провода и его поперечное сечение	AWG 10/1
		Тип провода и его поперечное сечение	AWG 10/19
	Оценивание	пройдено	

SVZ 7.62HP/07/180SF SN BK BX

Weidmüller Interface GmbH & Co. KG

Klingenbergstraße 26

D-32758 Detmold

Germany

www.weidmueller.com

Технические данные

Испытание на повреждение из-за случайного ослабления проводов	Стандарт	DIN EN 60999-1, раздел 7 и 9.1/12.00		
	Требование	0,2 кг		
	Тип проводника	Тип провода и его поперечное сечение	AWG 24/1	
		Тип провода и его поперечное сечение	AWG 24/19	
	Оценивание	пройдено		
	Требование	0,3 кг		
	Тип проводника	Тип провода и его поперечное сечение	цельный 0,5 мм ²	
		Тип провода и его поперечное сечение	многожильный 0,5 мм ²	
	Оценивание	пройдено		
	Требование	1,4 кг		
	Тип проводника	Тип провода и его поперечное сечение	цельный 6 мм ²	
		Тип провода и его поперечное сечение	многожильный 6 мм ²	
Тип провода и его поперечное сечение		AWG 10/1		
Тип провода и его поперечное сечение		AWG 10/19		
Оценивание	пройдено			
Испытание на выдергивание	Стандарт	DIN EN 60999-1, раздел 9.5/12.00		
	Требование	≥10 N		
	Тип проводника	Тип провода и его поперечное сечение	AWG 24/1	
		Тип провода и его поперечное сечение	AWG 24/19	
	Оценивание	пройдено		
	Требование	≥20 N		
	Тип проводника	Тип провода и его поперечное сечение	цельный 0,5 мм ²	
		Тип провода и его поперечное сечение	многожильный 0,5 мм ²	
	Оценивание	пройдено		
	Требование	≥80 N		
	Тип проводника	Тип провода и его поперечное сечение	цельный 6 мм ²	
		Тип провода и его поперечное сечение	многожильный 6 мм ²	
Тип провода и его поперечное сечение		AWG 10/1		
Тип провода и его поперечное сечение		AWG 10/19		
Оценивание	пройдено			

SVZ 7.62HP/07/180SF SN BK BX

Weidmüller Interface GmbH & Co. KG

Klingenbergstraße 26

D-32758 Detmold

Germany

www.weidmueller.com

Технические данные

Системные параметры

Серия изделия	OMNIMATE Power – серия BV/SV 7.62HP	Вид соединения	Полевое соединение
Метод проводного соединения	Винтовое соединение	Шаг в мм (P)	7,62 мм
Шаг в дюймах (P)	0,3 inch	Направление вывода кабеля	180°
Количество полюсов	7	L1 в мм	45,72 мм
L1 в дюймах	1,8 inch	Количество рядов	1
Количество полюсных рядов	1	Расчетное сечение	6 mm ²
Защита от прикосновения согласно DIN VDE 57 106	защита от доступа пальцем	Защита от прикосновения согласно DIN VDE 0470	IP 20 с проникновением
Объемное сопротивление	4,50 МОм	Кодируемый	Да
Длина зачистки изоляции	12 мм	Момент затяжки винта фланца, мин.	0,2 Nm
Момент затяжки винта фланца, макс.	0,3 Nm	Момент затяжки, мин.	0,5 Nm
Момент затяжки, макс.	0,6 Nm	Зажимной винт	M 3
Лезвие отвертки	0,6 x 3,5	Циклы коммутации	25

Данные о материалах

Изоляционный материал	PA GF	Цветовой код	черный
Таблица цветов (аналогич.)	RAL 9011	Группа изоляционного материала	II
Сравнительный показатель пробоя (СТИ)	>= 500	Прочность изоляции	≥ 10 ⁸ Ω
Класс пожаростойкости UL 94	V-0	Основной материал контактов	Медный сплав
Материал контакта	Медный сплав	Поверхность контакта	луженые
Структура слоев штепсельного контакта	4...6 μm Sn глянцевый	Температура хранения, мин.	-40 °C
Температура хранения, макс.	70 °C	Рабочая температура, мин.	-50 °C
Рабочая температура, макс.	125 °C	Температурный диапазон монтажа, мин.	-25 °C
Температурный диапазон монтажа, макс.	125 °C		

Провода, подходящие для подключения

Диапазон зажима, мин.	0,2 mm ²
Диапазон зажима, макс.	6 mm ²
Поперечное сечение подключаемого провода AWG, мин.	AWG 22
Поперечное сечение подключаемого провода AWG, макс.	AWG 8
Одножильный, мин. H05(07) V-U	0,2 mm ²
Одножильный, макс. H05(07) V-U	6 mm ²
Гибкий, мин. H05(07) V-K	0,5 mm ²
Гибкий, макс. H05(07) V-K	10 mm ²
С наконечником DIN 46 228/4, мин.	0,25 mm ²
С наконечником DIN 46 228/4, макс.	6 mm ²
с обжимной втулкой для фиксации концов проводов, DIN 46228 часть 1, мин.	0,25 mm ²
С кабельным наконечником согласно DIN 46 228/1, макс.	6 mm ²
Нутромметр в соответствии с EN 60999 2,8 мм x 2,0 мм; 2,4 мм a x b; ø	

SVZ 7.62HP/07/180SF SN BK BX

Weidmüller Interface GmbH & Co. KG

Klingenbergstraße 26

D-32758 Detmold

Germany

www.weidmueller.com

Технические данные

Зажимаемый проводник	Сечение подсоединяемого провода	Тип	тонкожильный провод
		номин.	0,5 mm ²
кабельный наконечник		Длина снятия изоляции	номин. 14 мм
		Рекомендованная обжимная втулка для фиксации концов проводов	H0.5/18 OR
Сечение подсоединяемого провода	Сечение подсоединяемого провода	Тип	тонкожильный провод
		номин.	1 mm ²
кабельный наконечник		Длина снятия изоляции	номин. 15 мм
		Рекомендованная обжимная втулка для фиксации концов проводов	H1.0/18 GE
Сечение подсоединяемого провода	Сечение подсоединяемого провода	Тип	тонкожильный провод
		номин.	1,5 mm ²
кабельный наконечник		Длина снятия изоляции	номин. 15 мм
		Рекомендованная обжимная втулка для фиксации концов проводов	H1.5/18D SW
		Длина снятия изоляции	номин. 12 мм
		Рекомендованная обжимная втулка для фиксации концов проводов	H1.5/12
Сечение подсоединяемого провода	Сечение подсоединяемого провода	Тип	тонкожильный провод
		номин.	0,75 mm ²
кабельный наконечник		Длина снятия изоляции	номин. 14 мм
		Рекомендованная обжимная втулка для фиксации концов проводов	H0.75/18 W
		Длина снятия изоляции	номин. 12 мм
		Рекомендованная обжимная втулка для фиксации концов проводов	H2.5/19D BL
Сечение подсоединяемого провода	Сечение подсоединяемого провода	Тип	тонкожильный провод
		номин.	2,5 mm ²
кабельный наконечник		Длина снятия изоляции	номин. 14 мм
		Рекомендованная обжимная втулка для фиксации концов проводов	H2.5/19D BL
		Длина снятия изоляции	номин. 12 мм
		Рекомендованная обжимная втулка для фиксации концов проводов	H2.5/12
Сечение подсоединяемого провода	Сечение подсоединяемого провода	Тип	тонкожильный провод
		номин.	4 mm ²
кабельный наконечник		Длина снятия изоляции	номин. 12 мм
		Рекомендованная обжимная втулка для фиксации концов проводов	H4.0/12
		Длина снятия изоляции	номин. 14 мм
		Рекомендованная обжимная втулка для фиксации концов проводов	H4.0/20D GR
Дата создания 10 апреля 2021 г.	18:34:02 CEST	Тип	тонкожильный провод
Статус каталога 12.03.2021 / Право на внесение технических изменений	Сечение подсоединяемого провода	номин.	6 mm ²
	кабельный наконечник	Длина снятия изоляции	номин. 14 мм

SVZ 7.62HP/07/180SF SN BK BX

Weidmüller Interface GmbH & Co. KG

Klingenbergstraße 26

D-32758 Detmold

Germany

www.weidmueller.com

Технические данные


Текст ссылки

Наружный диаметр пластиковой манжеты не должен превышать размер шага (P), Длина кабельных наконечников подбирается в зависимости от типа продукта и номинального напряжения.

Номинальные характеристики по IEC

пройдены испытания по стандарту	IEC 60664-1, IEC 61984	Номинальный ток, мин. кол-во контактов (Tu = 20 °C)	57 A
Номинальный ток, макс. кол-во контактов (Tu = 20 °C)	41 A	Номинальный ток, мин. кол-во контактов (Tu = 40 °C)	41 A
Номинальный ток, макс. кол-во контактов (Tu = 40 °C)	41 A	Номинальное импульсное напряжение при категории помехозащищенности/ Категория загрязнения II/2	1 000 V
Номинальное импульсное напряжение при категории помехозащищенности/ Категория загрязнения III/2	1 000 V	Номинальное импульсное напряжение при категории помехозащищенности/ Категория загрязнения III/3	800 V
Номинальное импульсное напряжение при категории помехозащищенности/ Категория загрязнения II/2	6 kV	Номинальное импульсное напряжение при категории помехозащищенности/ Категория загрязнения III/2	8 kV
Номинальное импульсное напряжение при категории помехозащищенности/ Категория загрязнения III/3	8 kV	Устойчивость к воздействию кратковременного тока	3 x 1 сек. с 420 A

Номинальные характеристики по CSA

Институт (CSA)		Сертификат № (CSA)	200039-1534443
Номинальное напряжение (группа использования B/CSA)	600 V	Номинальное напряжение (группа использования C/CSA)	600 V
Номинальное напряжение (группа использования D/CSA)	600 V	Номинальный ток (группа использования B/CSA)	35 A
Номинальный ток (группа использования C/CSA)	35 A	Номинальный ток (группа использования D/CSA)	5 A
Поперечное сечение подключаемого провода AWG, мин.	AWG 24	Поперечное сечение подключаемого провода AWG, макс.	AWG 10
Ссылка на утвержденные значения	В технических характеристиках приведены максимальные значения, подробные сведения см. в сертификате об утверждении.		

SVZ 7.62HP/07/180SF SN BK BX

Weidmüller Interface GmbH & Co. KG

Klingenbergstraße 26

D-32758 Detmold

Germany

www.weidmueller.com

Технические данные

Номинальные характеристики по UL 1059

Институт (cURus)



Сертификат № (cURus)

E60693

Номинальное напряжение (группа использования В/UL 1059)	600 V	Номинальное напряжение (группа использования С/UL 1059)	600 V
Номинальное напряжение (группа использования D/UL 1059)	600 V	Номинальный ток (группа использования В/UL 1059)	42 A
Номинальный ток (группа использования С/UL 1059)	42 A	Номинальный ток (группа использования D/UL 1059)	5 A
Поперечное сечение подключаемого провода AWG, мин.	AWG 24	Поперечное сечение подключаемого провода AWG, макс.	AWG 8
Ссылка на утвержденные значения	В технических характеристиках приведены максимальные значения, подробные сведения см. в сертификате об утверждении.		

Классификации

ETIM 6.0	EC002638	ETIM 7.0	EC002638
ECLASS 9.0	27-44-03-09	ECLASS 9.1	27-44-03-09
ECLASS 10.0	27-44-03-09	ECLASS 11.0	27-46-02-02

Важное примечание

Соответствие IPC	Заявление о соответствии: все изделия разрабатываются, производятся и поставляются в соответствии с установленными международными стандартами и нормами и соответствуют характеристикам, указанным в технической документации, а также обладают декоративными свойствами в соответствии с IPC-A-610, "Класс 2". Любые другие запросы информации об изделиях могут быть рассмотрены по запросу.
Примечания	<ul style="list-style-type: none"> • Дополнительные цвета — по запросу • Номинальный ток указан для номин. сечения и мин. числа контактов. • Кабельный наконечник без изоляции согласно DIN 46228/1 • Кабельный наконечник с изоляцией согласно DIN 46228/4 • Р на чертеже – шаг • Расчетные данные относятся к соответствующему компоненту. Воздушные зазоры и пути утечки к другим компонентам должны быть сформированы согласно соответствующим стандартам, регламентирующим применение. • Длительное хранение продукта при средней температуре 50 °C и средней влажности 70%, 36 месяцев

Сертификаты

Сертификаты



ROHS	Соответствовать
UL File Number Search	E60693

Загрузки

Одобрение / сертификат / документ о соответствии	Declaration of the Manufacturer
Технические данные	STEP
Технические данные	EPLAN, WSCAD
Пользовательская документация	QR-Code product handling video

Дата создания 10 апреля 2021 г. 18:34:02 CEST

Статус каталога 12.03.2021 / Право на внесение технических изменений сохранено.

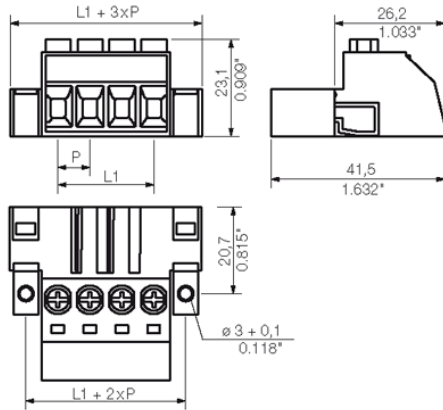
SVZ 7.62HP/07/180SF SN BK BX

Weidmüller Interface GmbH & Co. KG
 Klingenbergstraße 26
 D-32758 Detmold
 Germany

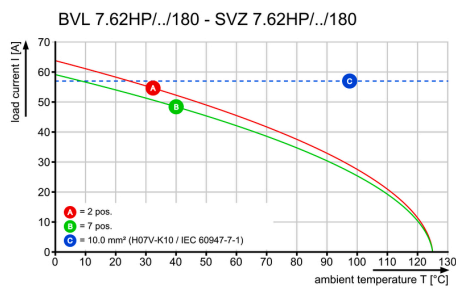
www.weidmueller.com

Изображения

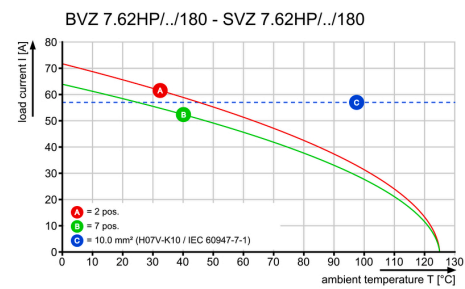
Dimensional drawing

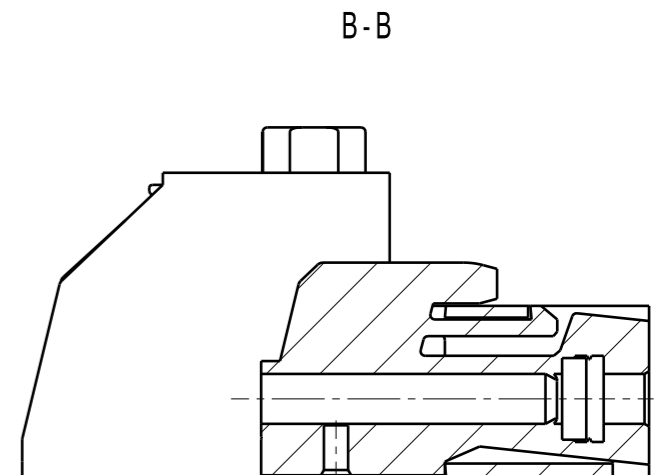
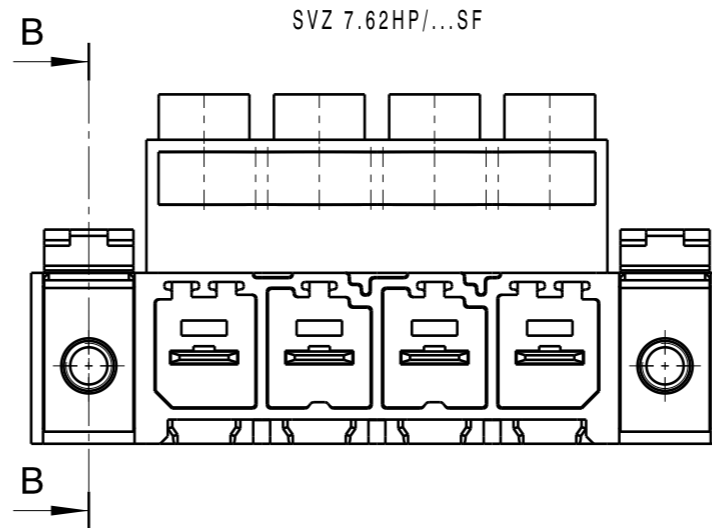
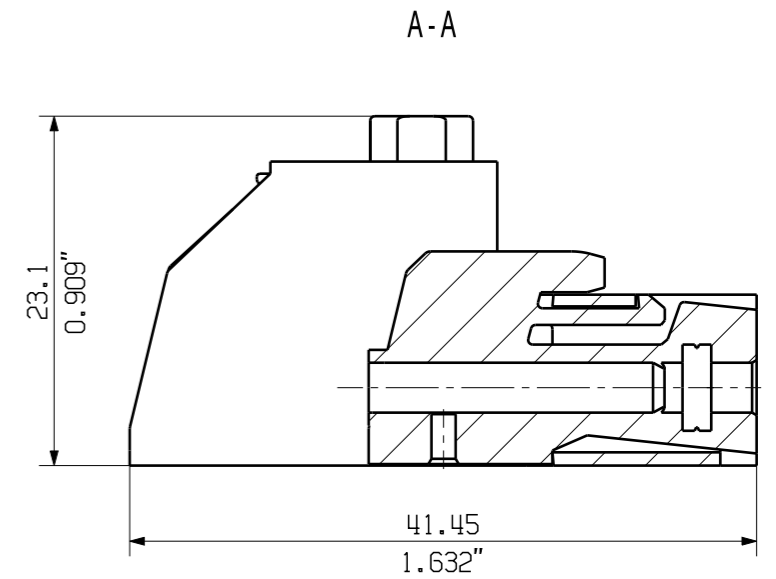
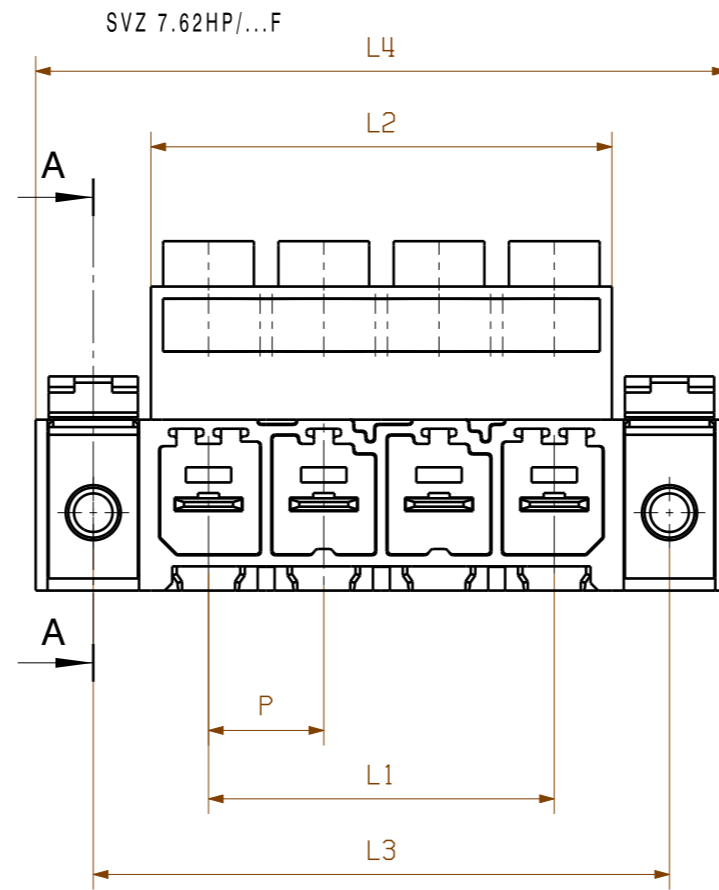


Graph

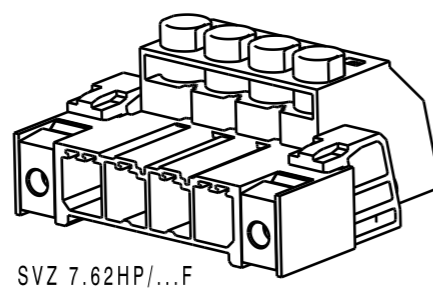


Graph

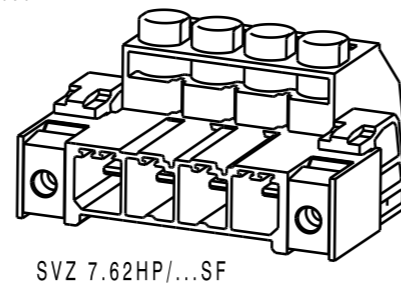




7	45,72	1,80	53,34	2,10	60,96	2,40	68,58	2,70
6	38,10	1,50	45,72	1,80	53,34	2,10	60,96	2,40
5	30,48	1,20	38,10	1,50	45,72	1,80	53,34	2,10
4	22,86	0,90	30,48	1,20	38,10	1,50	45,72	1,80
3	15,24	0,60	22,86	0,90	30,48	1,20	38,10	1,50
2	7,62	0,30	15,24	0,60	22,86	0,90	30,48	1,20
n	L1 (mm)	L1 (Inch)	L2 (mm)	L2 (Inch)	L3 (mm)	L3 (Inch)	L4 (mm)	L4 (Inch)



M 1:1



104502/5 24.05.18 HELIS_MA 00		Cat.no.: .	
Modification			
Drawn	Date	Name	3 42186
Responsible	09.01.2007	NEUMANN_G	Drawing no. Issue no.
Checked	14.06.2018	HELIS_MA	Sheet 01 of 01 sheets
Approved		LANG_T	
Scale: 2/1	SVZ 7.62HP/...F STIFTLASTE PIN HEADER		
Supersedes: .	Product file: SV/BVZ 7.62 HP		7340

The reproduction, distribution and utilization of this document as well as the communication of its contents to others without explicit authorization is prohibited. Offenders will be held liable for the payment of damages. Weidmüller exclusively reserves the right to file for patents, utility models or designs.

© Weidmüller Interface GmbH & Co. KG