

SVZ 7.62HP/07/180SF SN BK BX

Weidmüller Interface GmbH & Co. KG

Klingenbergstraße 26

D-32758 Detmold

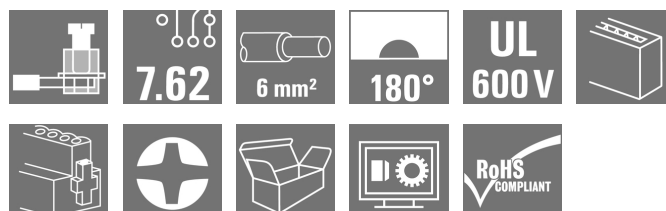
Germany

www.weidmueller.com

Zdjęcie produktu



Podobny do przedstawionego na ilustracji



Listwa męska High Performance ze sprawdzonym stalowym kabłąkiem zaciskowym Weidmüller w 100% nie wymagającym konserwacji. Lokowanie bez straty biegunów lub z opatentowanym kołnierzem wielofunkcyjnym do szybkiego ryglowania bez użycia narzędzi. Maksymalna niezawodność połączenia i pracy dzięki zastosowaniu czoła wtykowego, które zapobiega nieprawidłowemu podłączeniu, unikatowa różnorodność kodowania, zabezpieczenie przed błędnym okablowaniem. Odpowiednie do etykietowania.

Ogólne dane zamówieniowe

| | |
|--------------------|------------------------------------------------------------------------------------------------------------------------------------------------------|
| Wykonanie | Złącze wtykowe do druku, wtyk męski, 7.62 mm, Liczba biegunów: 7, 180°, Przyłącze z jarzmem, Zakres zaciskania, maks. : 6 mm ² , skrzynia |
| Nr zam. | 1932010000 |
| Typ | SVZ 7.62HP/07/180SF SN BK BX |
| GTIN (EAN) | 4032248582129 |
| Ilość | 50 Szt. |
| parametry produktu | IEC: 1000 V / 57 A / 0.2 - 10 mm ² UL: 600 V / 42 A / AWG 24 - AWG 8 |
| opakowanie | skrzynia |

Data sporządzenia 20 marca 2021 09:37:34 CET

SVZ 7.62HP/07/180SF SN BK BX

Weidmüller Interface GmbH & Co. KG

Klingenbergstraße 26

D-32758 Detmold

Germany

www.weidmueller.com

Dane techniczne

Wymiary i ciężary

Masa netto 36,3 g

Parametry systemu

| | | | |
|--------------------------------------------------|-----------------------------------------|-------------------------------------------------|---------------------------|
| Rodzina produktów | OMNIMATE Power - seria BV/SV 7.62HP | Rodzaj przyłącza | Przyłącze pola |
| Metoda wykonywania złącz | Przyłącze z jarzmem | Raster w mm (P) | 7,62 mm |
| Raster w calach(P) | 0,3 inch | Kierunek odejścia przewodu | 180° |
| Liczba biegunów | 7 | L1 in mm | 45,72 mm |
| L1 w calach | 1,8 inch | liczba rzędów | 1 |
| liczba rzędów z biegunami | 1 | Przekrój pomiarowy | 6 mm ² |
| zabezpieczenie przed dotykiem wg DIN VDE 57 106 | zabezpieczony przed dotknięciem palcami | zabezpieczenie przed dotykiem wg DIN VDE 0470 | IP 20 w stanie wetkniętym |
| Rezystancja skrośna | 4,50 mΩ | element kodowany | Tak |
| Długość odizolowania | 12 mm | Moment dokręcania dla kołnierza śrubowego, min. | 0,2 Nm |
| Moment dokręcania dla kołnierza śrubowego, maks. | 0,3 Nm | Moment obrotowy dociągający, min. | 0,5 Nm |
| Moment obrotowy dociągający, maks. | 0,6 Nm | śruba dociskowa | M 3 |
| końcówka wkrętaka | 0,6 x 3,5 | Cykle wpinania | 25 |

Dane materiałowe

| | | | |
|---------------------------------------|------------------------|---------------------------------|---------------------|
| Materiał izolacyjny | PA GF | Barwny | czarny |
| Tabela kolorów (podobny) | RAL 9011 | grupa materiałów izolacyjnych | II |
| Porównywalny wskaźnik śledzenia (CTI) | ≥ 500 | Wytrzymałość izolacji | ≥ 10 ⁸ Ω |
| Klasa palności wg UL 94 | V-0 | podstawowy materiał styku | Stop miedzi |
| Materiał styków | Stop miedzi | Powierzchnia styku | cynowana |
| Struktura warstwowa wtyku | 4...6 μm Sn błyszczące | Temperatura magazynowania, min. | -40 °C |
| Temperatura magazynowania, max. | 70 °C | Temperatura pracy, min. | -50 °C |
| Temperatura pracy, max. | 125 °C | Zakres temperatur montaż, min. | -25 °C |
| Zakres temperatur montaż, max. | 125 °C | | |

Przewody pasujące do złącza

| | |
|---------------------------------------------------|-------------------------|
| Zakres zaciskania, min. | 0,2 mm ² |
| Zakres zaciskania, maks. | 6 mm ² |
| przekrój przyłącza przewodu AWG, min. | AWG 22 |
| przekrój przyłączeniowy przewodu AWG, AWG 8 maks. | |
| jednodrutowe, min. H05(07) V-U | 0,2 mm ² |
| jednodrutowe, maks. H05(07) V-U | 6 mm ² |
| cienkodrutowe, min. H05(07) V-K | 0,5 mm ² |
| cienkodrutowe, maks. H05(07) V-K | 10 mm ² |
| z AEH z kołnierzem DIN 46 228/4, min. | 0,25 mm ² |
| z AEH z kołnierzem DIN 46 228/4, maks. | 6 mm ² |
| z tulejką zaciskową, DIN 46228 pt 1, min. | 0,25 mm ² |
| z końcówką kablową wg DIN 46 228/1, maks. | 6 mm ² |
| Sprawdzian trzpieniowy EN 60999 a x b; ø | 2,8 mm x 2,0 mm; 2,4 mm |

SVZ 7.62HP/07/180SF SN BK BX

Weidmüller Interface GmbH & Co. KG

Klingenbergstraße 26

D-32758 Detmold

Germany

www.weidmueller.com

Dane techniczne

| | | | |
|--------------------------------------------|--------------------------------------------|----------------------|-----------------------------|
| Zaciskany przewód | Przekrój poprzeczny przyłączanego przewodu | Typ | cienkodrutowe |
| | | znamionowy | 0,5 mm ² |
| przewód i końcówka tulejkowa | Długość zdejmowania izolacji | | znamionowy 4 mm |
| | Zalecana tulejka kablowa | | H0.5/18 OR |
| | | | |
| Przekrój poprzeczny przyłączanego przewodu | Typ | cienkodrutowe | |
| | znamionowy | 1 mm ² | |
| przewód i końcówka tulejkowa | Długość zdejmowania izolacji | | znamionowy 5 mm |
| | Zalecana tulejka kablowa | | H1.0/18 GE |
| | | | |
| Przekrój poprzeczny przyłączanego przewodu | Typ | cienkodrutowe | |
| | znamionowy | 1,5 mm ² | |
| przewód i końcówka tulejkowa | Długość zdejmowania izolacji | | znamionowy 5 mm |
| | Zalecana tulejka kablowa | | H1.5/18D SW |
| | Długość zdejmowania izolacji | | znamionowy 2 mm |
| | Zalecana tulejka kablowa | | H1.5/12 |
| Przekrój poprzeczny przyłączanego przewodu | Typ | cienkodrutowe | |
| | znamionowy | 0,75 mm ² | |
| przewód i końcówka tulejkowa | Długość zdejmowania izolacji | | znamionowy 4 mm |
| | Zalecana tulejka kablowa | | H0.75/18 W |
| | | | |
| Przekrój poprzeczny przyłączanego przewodu | Typ | cienkodrutowe | |
| | znamionowy | 2,5 mm ² | |
| przewód i końcówka tulejkowa | Długość zdejmowania izolacji | | znamionowy 4 mm |
| | Zalecana tulejka kablowa | | H2.5/19D BL |
| | Długość zdejmowania izolacji | | znamionowy 2 mm |
| | Zalecana tulejka kablowa | | H2.5/12 |
| Przekrój poprzeczny przyłączanego przewodu | Typ | cienkodrutowe | |
| | znamionowy | 4 mm ² | |
| przewód i końcówka tulejkowa | Długość zdejmowania izolacji | | znamionowy 2 mm |
| | Zalecana tulejka kablowa | | H4.0/12 |
| | Długość zdejmowania izolacji | | znamionowy 4 mm |
| | Zalecana tulejka kablowa | | H4.0/20D GR |
| | | | |
| Przekrój poprzeczny przyłączanego przewodu | Typ | cienkodrutowe | |
| | znamionowy | 6 mm ² | |
| przewód i końcówka tulejkowa | Długość zdejmowania izolacji | | znamionowy 4 mm |
| | Zalecana tulejka kablowa | | H6.0/20 SW |
| | Długość zdejmowania izolacji | | znamionowy 2 mm |
| | Zalecana tulejka kablowa | | H6.0/12 |

Tekst referencyjny

Zewnętrzna średnica kołnierza wykonanego z tworzywa sztucznego nie powinna być większa niż podziałka (P). Długość tulejek należy dobrać zależnie od produktu i napięcia znamionowego.

SVZ 7.62HP/07/180SF SN BK BX

Weidmüller Interface GmbH & Co. KG

Klingenbergstraße 26

D-32758 Detmold

Germany

www.weidmueller.com

Dane techniczne

Dane znamionowe wg IEC

przetestowane zgodnie z normą

IEC 60664-1, IEC 61984

Prąd znamionowy, maks. liczba
biegunów (Tu=20°C)

41 A

Prąd znamionowy, maks. liczba
biegunów (Tu=40°C)

41 A

napiecie znamionowe przy kat.

przebieg/stopniu zanieczyszczenia III/2

1 000 V

znamionowe napięcie udarowe przy kat.

przebieg/stopniu zanieczyszczenia II/2

6 kV

znamionowe napięcie udarowe przy kat.

przebieg/stopniu zanieczyszczenia III/3

8 kV

Prąd znamionowy, min. liczba biegunów
(Tu=20°C)

57 A

Prąd znamionowy, min. liczba biegunów
(Tu=40°C)

41 A

napiecie znamionowe przy kat.

przebieg/stopniu zanieczyszczenia II/2

1 000 V

napiecie znamionowe przy kat.

przebieg/stopniu zanieczyszczenia III/3

800 V

znamionowe napięcie udarowe przy kat.

przebieg/stopniu zanieczyszczenia III/2

8 kV

odporność na zwarcia

3 x 1s z 420 A

Dane znamionowe wg CSA

Instytut (CSA)



Nr certyfikatu (CSA)

200039-1534443

Napięcie znamionowe (grupa użytkowa
B / CSA)

600 V

Napięcie znamionowe (grupa użytkowa
D / CSA)

600 V

Prąd znamionowy (grupa użytkowa C /
CSA)

35 A

przekrój przyłącza przewodu AWG, min.

AWG 24

Odniesienie do wartości znamionowych W specyfikacji podano wartości minimalne, szczegóły – patrz certyfikat.

Napięcie znamionowe (grupa użytkowa
C / CSA)

600 V

Prąd znamionowy (grupa użytkowa B /
CSA)

35 A

Prąd znamionowy (grupa użytkowa D /
CSA)

5 A

przekrój przyłącza przewodu AWG,
maks.

AWG 10

Dane znamionowe wg UL 1059

Instytut (cURus)



Nr certyfikatu (cURus)

E60693

Napięcie znamionowe (grupa użytkowa
B / UL 1059)

600 V

Napięcie znamionowe (grupa użytkowa
D / UL 1059)

600 V

Prąd znamionowy (grupa użytkowa C /
UL 1059)

42 A

przekrój przyłącza przewodu AWG, min.

AWG 24

Odniesienie do wartości znamionowych W specyfikacji podano wartości minimalne, szczegóły – patrz certyfikat.

Napięcie znamionowe (grupa użytkowa
C / UL 1059)

600 V

Prąd znamionowy (grupa użytkowa B /
UL 1059)

42 A

Prąd znamionowy (grupa użytkowa D /
UL 1059)

5 A

przekrój przyłącza przewodu AWG,
maks.

AWG 8

Opakowanie

opakowanie

skrzynia

Długość VPE

85 mm

Szerokość VPE

145 mm

Wysokość VPE

335 mm

Data sporządzenia 20 marca 2021 09:37:34 CET

Aktualizacja katalogu 12.03.2021 / Zmiany techniczne zastrzeżone

4

SVZ 7.62HP/07/180SF SN BK BX

Weidmüller Interface GmbH & Co. KG

Klingenbergstraße 26

D-32758 Detmold

Germany

www.weidmueller.com

Dane techniczne

Testy typu

| | | | | |
|-----------------------------------------------------------|-------------------------------------------|----------------------------------------------------------------------------------------------|----------------------------------|--|
| Test: wytrzymałość znaczników | Standard | DIN EN 61984 rozdział 7.3.2 / 09.02 według wzorca zamieszczonego w DIN EN 60068-2-70 / 07.96 | | |
| | Test | znacznik początku, identyfikacja typu, raster, typ materiału | | |
| | Ocena | dostępny | | |
| | Test | wytrzymałość | | |
| | Ocena | sprawdzony | | |
| Test: nieprawidłowe połączenie (brak możliwości wymiany) | Standard | DIN EN 61984 rozdziały 6.3 i 6.9.1 / 09.02, DIN EN 60512-13-5 / 11.08 | | |
| | Test | 180° obrócone z elementami kodowymi | | |
| | Ocena | sprawdzony | | |
| | Test | 180° obrócone bez elementów kodowych | | |
| | Ocena | sprawdzony | | |
| Test: przekrój zaciskowy | Standard | DIN EN 60999-1 rozdziały 7 i 9.1 / 12.00, DIN EN 60947-1 rozdział 8.2.4.5.1 / 12.02 | | |
| | Typ przewodnika | Typ przewodnika oraz przekrój przewodnika | pełny 0,5 mm ² | |
| | | Typ przewodnika oraz przekrój przewodnika | bez izolacji 0,5 mm ² | |
| | | Typ przewodnika oraz przekrój przewodnika | pełny 6 mm ² | |
| | | Typ przewodnika oraz przekrój przewodnika | bez izolacji 6 mm ² | |
| | | Typ przewodnika oraz przekrój przewodnika | AWG 24/1 | |
| | | Typ przewodnika oraz przekrój przewodnika | AWG 24/19 | |
| | | Typ przewodnika oraz przekrój przewodnika | AWG 10/1 | |
| | | Typ przewodnika oraz przekrój przewodnika | AWG 10/19 | |
| | Ocena | sprawdzony | | |
| Test uszkodzenia i przypadkowego poluzowania przewodników | Standard | DIN EN 60999-1 rozdziały 7 i 9.1 / 12.00 | | |
| | Wymaganie | 0,2 kg | | |
| | Typ przewodnika | Typ przewodnika oraz przekrój przewodnika | AWG 24/1 | |
| | | Typ przewodnika oraz przekrój przewodnika | AWG 24/19 | |
| | Ocena | sprawdzony | | |
| | Wymaganie | 0,3 kg | | |
| | Typ przewodnika | Typ przewodnika oraz przekrój przewodnika | pełny 0,5 mm ² | |
| | | Typ przewodnika oraz przekrój przewodnika | bez izolacji 0,5 mm ² | |
| | Ocena | sprawdzony | | |
| | Wymaganie | 1,4 kg | | |
| Typ przewodnika | Typ przewodnika oraz przekrój przewodnika | pełny 6 mm ² | | |
| | Typ przewodnika oraz przekrój przewodnika | bez izolacji 6 mm ² | | |
| | Typ przewodnika oraz przekrój przewodnika | AWG 10/1 | | |
| | Typ przewodnika oraz przekrój przewodnika | AWG 10/19 | | |
| Ocena | sprawdzony | | | |

SVZ 7.62HP/07/180SF SN BK BX

Weidmüller Interface GmbH & Co. KG

Klingenbergstraße 26

D-32758 Detmold

Germany

www.weidmueller.com

Dane techniczne

| | | | | |
|-----------------|-----------------|-------------------------------------------|----------------------------------|--|
| Test wyciągania | Standard | DIN EN 60999-1 rozdział 9.5 / 12.00 | | |
| | Wymaganie | ≥10 N | | |
| | Typ przewodnika | Typ przewodnika oraz przekrój przewodnika | AWG 24/1 | |
| | | Typ przewodnika oraz przekrój przewodnika | AWG 24/19 | |
| | Ocena | sprawdzony | | |
| | Wymaganie | ≥20 N | | |
| | Typ przewodnika | Typ przewodnika oraz przekrój przewodnika | pełny 0,5 mm ² | |
| | | Typ przewodnika oraz przekrój przewodnika | bez izolacji 0,5 mm ² | |
| | Ocena | sprawdzony | | |
| | Wymaganie | ≥80 N | | |
| | Typ przewodnika | Typ przewodnika oraz przekrój przewodnika | pełny 6 mm ² | |
| | | Typ przewodnika oraz przekrój przewodnika | bez izolacji 6 mm ² | |
| | | Typ przewodnika oraz przekrój przewodnika | AWG 10/1 | |
| | | Typ przewodnika oraz przekrój przewodnika | AWG 10/19 | |
| | Ocena | sprawdzony | | |

Klasyfikacje

| | | | |
|-------------|-------------|-------------|-------------|
| ETIM 6.0 | EC002638 | ETIM 7.0 | EC002638 |
| ECLASS 9.0 | 27-44-03-09 | ECLASS 9.1 | 27-44-03-09 |
| ECLASS 10.0 | 27-44-03-09 | ECLASS 11.0 | 27-46-02-02 |

Ważna informacja

| | |
|--------------|-----------------------------------------------------------------------------------------------------------------------------------------------------------------------------------------------------------------------------------------------------------------------------------------------------------------------------------------------------------------------------------------------------------------------------------------------------------------------------------------------------------------------------------------------------------------------------------------------------------------------------------------------------------------------------------------------------------------|
| Zgodność IPC | Zgodność: produkty są projektowane, wytwarzane oraz dostarczane zgodnie z uznanymi normami międzynarodowymi, właściwości produktów są zgodne z gwarantowanymi w karcie katalogowej lub ich jakość wykonania jest zgodna z wymogami klasy 2 wg IPC-A-610. Na życzenie mogą być ocenione dalsze wymagania dotyczące produktów. |
| Uwagi | <ul style="list-style-type: none"> • Na życzenie dodatkowe kolory • Prąd znamionowy przy nominalnym przekroju i min. liczbie biegunów. • Końcówka tulejkowa bez kołnierza z tworzywa sztucznego według DIN 46228/1 • Końcówka tulejkowa z kołnierzem z tworzywa sztucznego według DIN 46228/4 • Symbol P na rysunkach oznacza raster • Dane pomiarowe odnoszą się do danego elementu Odcinki powietrzne i pełzające do innych elementów należy kształtować odpowiednio do obowiązujących w danym przypadku norm użytkowych. • Długoterminowe składowanie produktu przy średniej temperaturze 50 °C i średniej wilgotności 70%, 36 miesięcy |

Dopuszczenia

Dopuszczenia



| | |
|-----------------------|--------|
| ROHS | Zgodny |
| UL File Number Search | E60693 |

SVZ 7.62HP/07/180SF SN BK BX

Weidmüller Interface GmbH & Co. KG
Klingenbergstraße 26
D-32758 Detmold
Germany

www.weidmueller.com

Dane techniczne

Pobieranie

| | |
|----------------------------------------------|-------------------------------------------------|
| Dopuszczenie/Certyfikat/Deklaracja zgodności | Declaration of the Manufacturer |
| Dane projektowe | STEP |
| Dane projektowe | EPLAN, WSCAD |
| Dokumentacja użytkownika | QR-Code product handling video |

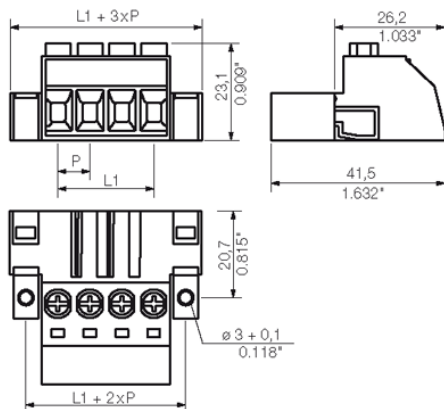
SVZ 7.62HP/07/180SF SN BK BX

Weidmüller Interface GmbH & Co. KG
 Klingenbergstraße 26
 D-32758 Detmold
 Germany

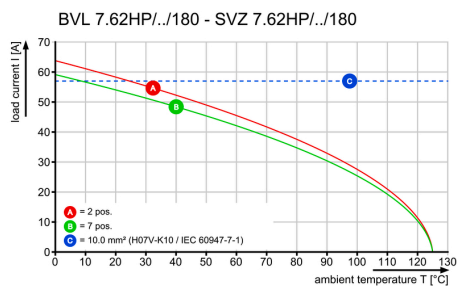
www.weidmueller.com

Rysunki

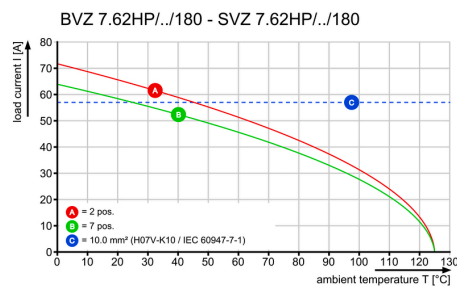
Rysunek wymiarowany



Wykres

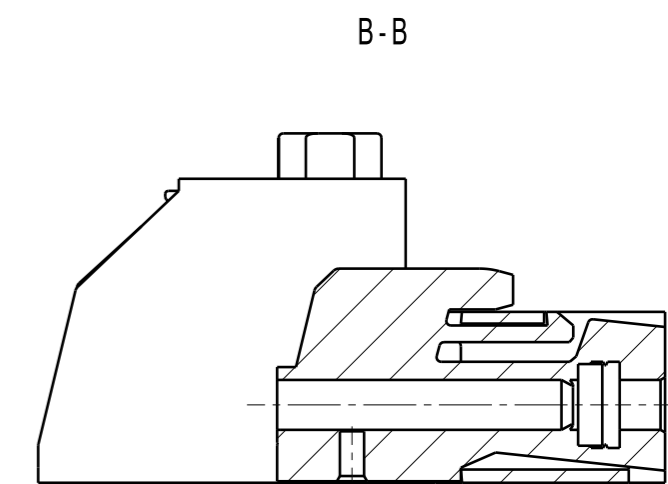
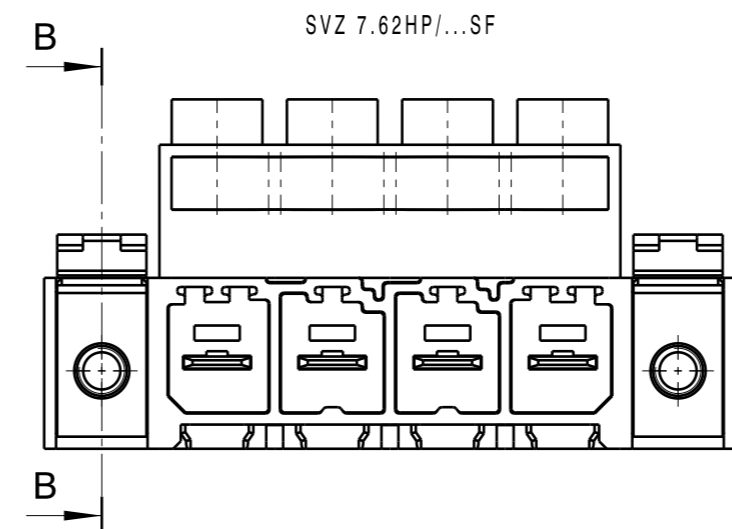
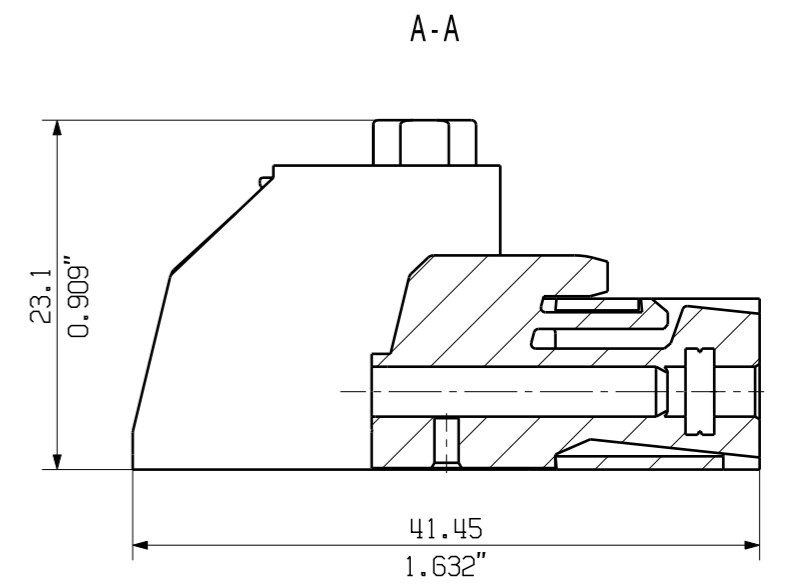
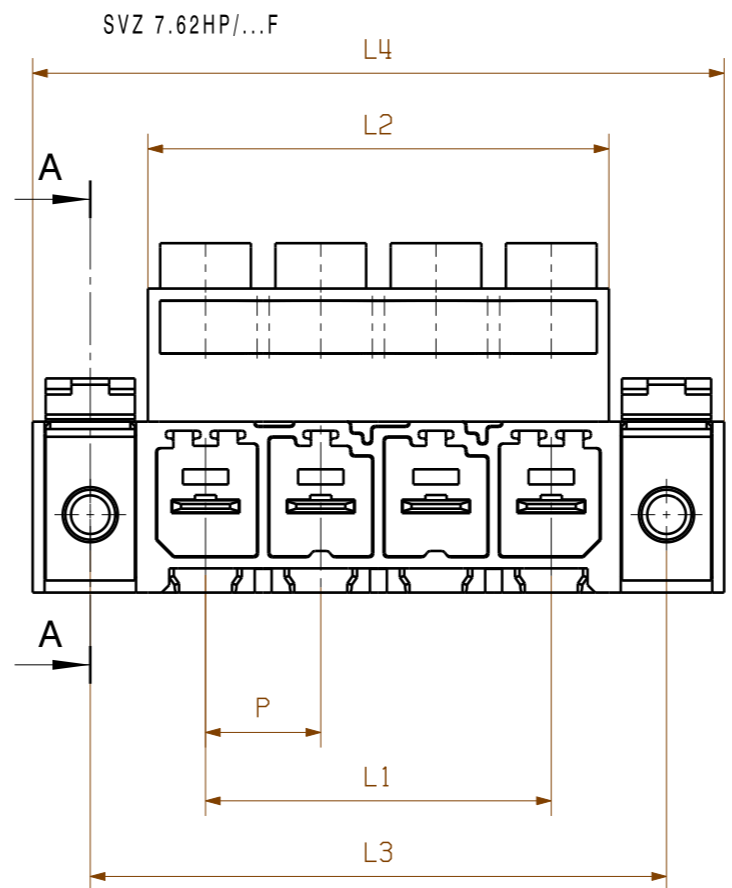


Wykres

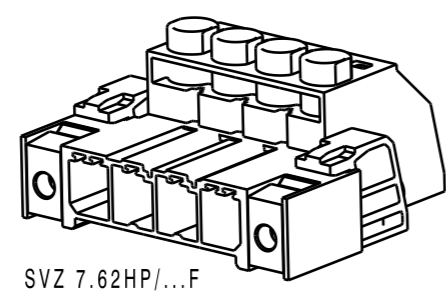


The reproduction, distribution and utilization of this document as well as the communication of its contents to others without explicit authorization is prohibited. Offenders will be held liable for the payment of damages. Weidmüller exclusively reserves the right to file for patents, utility models or designs.

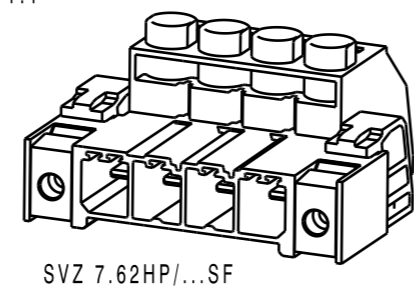
© Weidmüller Interface GmbH & Co. KG



| | | | | | | | | |
|---|---------|-----------|---------|-----------|---------|-----------|---------|-----------|
| 7 | 45,72 | 1,80 | 53,34 | 2,10 | 60,96 | 2,40 | 68,58 | 2,70 |
| 6 | 38,10 | 1,50 | 45,72 | 1,80 | 53,34 | 2,10 | 60,96 | 2,40 |
| 5 | 30,48 | 1,20 | 38,10 | 1,50 | 45,72 | 1,80 | 53,34 | 2,10 |
| 4 | 22,86 | 0,90 | 30,48 | 1,20 | 38,10 | 1,50 | 45,72 | 1,80 |
| 3 | 15,24 | 0,60 | 22,86 | 0,90 | 30,48 | 1,20 | 38,10 | 1,50 |
| 2 | 7,62 | 0,30 | 15,24 | 0,60 | 22,86 | 0,90 | 30,48 | 1,20 |
| n | L1 (mm) | L1 (Inch) | L2 (mm) | L2 (Inch) | L3 (mm) | L3 (Inch) | L4 (mm) | L4 (Inch) |



M 1:1



| | | | |
|----------------------------------|----------------------------------------------------|------------|---------------------------------------------------------------------------------------------------|
| 104502/5 24.05.18 HELIS_MA 00 | | Cat.no.: . | |
| Modification | | | |
| Drawn | Date | Name | 3 42186 02 |
| Responsible | | | Drawing no. Issue no. |
| Checked | 14.06.2018 | HELIS_MA | Sheet 01 of 01 sheets |
| Approved | | LANG_T | |
| Scale: 2/1 | SVZ 7.62HP/...F STIFTLASTE PIN HEADER | | |
| Supersedes: . | Product file: SV/BVZ 7.62 HP | | 7340 |