

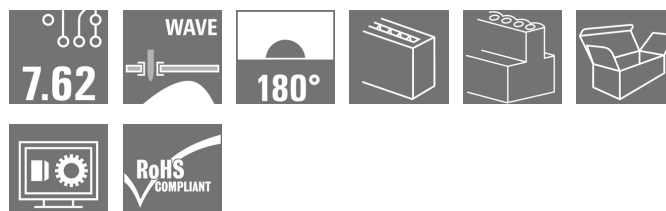
**BLL 7.62HP/05/180 3.2SN BK BX****Weidmüller Interface GmbH & Co. KG**

Klingenbergstraße 26

D-32758 Detmold

Germany

www.weidmueller.com

**Изображение изделия**

Изображение аналогичное

Гнездовая головка 180° для печатной платы с шагом 7,62. Соответствует требованиям IEC 61800-5-1 и допускает сертификацию UL в соответствии с UL840 600 В. Идеальное решение, безопасное к касанию для выходного силового тока и промежуточных контуров. Профиль сопряжения гарантирует безопасность при касании >3 мм согласно IEC61800-5-1.

Варианты: без фланца, с винтовым фланцем или со сварным фланцем.

**Основные данные для заказа**

Исполнение	Штекерный соединитель печатной платы, розеточная колодка, с боковой стороны закрыто. Соединение ТНТ под пайку, 7.62 мм, Количество полюсов: 5, 180°, Длина контактного штифта (l): 3.2 мм, луженые, черный, Ящик
Номер для заказа	<a href="#">1122100000</a>
Тип	BLL 7.62HP/05/180 3.2SN BK BX
GTIN (EAN)	4032248903009
Кол.	48 Шт.
Продуктное отношение	IEC: 630 V / 24 A UL: 300 V / 20 A
Дата создания упаковки	6 апреля 2021 г. 23:45:33 CEST Ящик

**BLL 7.62HP/05/180 3.2SN BK BX****Weidmüller Interface GmbH & Co. KG**

Klingenbergstraße 26

D-32758 Detmold

Germany

www.weidmueller.com

**Технические данные****Размеры и массы**

Масса нетто	7,687 g
-------------	---------

**Упаковка**

Упаковка	Ящик	Длина VPE	30 мм
VPE с	135 мм	Высота VPE	350 мм

**Системные параметры**

Серия изделия	OMNIMATE Power — серия BL/SL 7.62HP	Вид соединения	Соединение с платой
Шаг в мм (P)	7,62 мм	Шаг в дюймах (P)	0,3 inch
Количество полюсов	5	L1 в мм	30,48 мм
L1 в дюймах	1,2 inch	Количество рядов	1
Количество полюсных рядов	1	Защита от прикосновения согласно DIN VDE 57 106	защита от доступа пальцем
Защита от прикосновения согласно DIN VDE 0470	IP 20	Кодируемый	Да
Усилие вставки на полюс, макс.	10 N	Усилие вытягивания на полюс, макс.	7 N

**Данные о материалах**

Изоляционный материал	PA GF	Цветовой код	черный
Таблица цветов (аналогич.)	RAL 9011	Группа изоляционного материала	IIIa
Сравнительный показатель пробоя (CTI)	>= 200	Класс пожаростойкости UL 94	V-0
Материал контакта	Медный сплав	Поверхность контакта	луженые
Структура слоев соединения под пайку	2...3 µm Ni / 2...4 µm Sn матовый	Структура слоев штепсельного контакта	4...8 µm Sn луженый погружением в расплав
Температура хранения, мин.	-40 °C	Температура хранения, макс.	70 °C
Рабочая температура, мин.	-50 °C	Рабочая температура, макс.	100 °C
Температурный диапазон монтажа, мин.	-25 °C	Температурный диапазон монтажа, макс.	100 °C

**Номинальные характеристики по IEC**

пройдены испытания по стандарту	IEC 60664-1, IEC 61984	Номинальный ток, мин. кол-во контактов (Tu = 20 °C)	24 A
Номинальный ток, макс. кол-во контактов (Tu = 20 °C)	24 A	Номинальный ток, мин. кол-во контактов (Tu = 40 °C)	24 A
Номинальный ток, макс. кол-во контактов (Tu = 40 °C)	21 A	Номинальное импульсное напряжение при категории помехозащитности/ Категория загрязнения II/2	630 V
Номинальное импульсное напряжение при категории помехозащитности/ Категория загрязнения III/2	630 V	Номинальное импульсное напряжение при категории помехозащитности/ Категория загрязнения III/3	400 V
Номинальное импульсное напряжение при категории помехозащитности/ Категория загрязнения II/2	4 kV	Номинальное импульсное напряжение при категории помехозащитности/ Категория загрязнения III/2	6 kV
Номинальное импульсное напряжение при категории помехозащитности/ Категория загрязнения III/3	6 kV	Устойчивость к воздействию кратковременного тока	3 x 1 сек. с 180 A

## BLL 7.62HP/05/180 3.2SN BK BX

Weidmüller Interface GmbH & Co. KG  
Klingenbergstraße 26  
D-32758 Detmold  
Germany


www.weidmueller.com

## Технические данные

## Номинальные характеристики по CSA

Номинальное напряжение (группа использования В/CSA)	300 V	Номинальное напряжение (группа использования С/CSA)	150 V
Номинальное напряжение (группа использования D/CSA)	300 V	Номинальный ток (группа использования В/CSA)	20 A
Номинальный ток (группа использования С/CSA)	20 A	Номинальный ток (группа использования D/CSA)	10 A

## Номинальные характеристики по UL 1059

Институт (cURus)		Сертификат № (cURus)	E60693
Номинальное напряжение (группа использования В/UL 1059)	300 V	Номинальное напряжение (группа использования С/UL 1059)	150 V
Номинальное напряжение (группа использования D/UL 1059)	300 V	Номинальный ток (группа использования В/UL 1059)	20 A
Номинальный ток (группа использования С/UL 1059)	20 A	Номинальный ток (группа использования D/UL 1059)	10 A
Разделительное расстояние, мин.	7,2 мм	Расстояние утечки, мин.	7,8 мм
Ссылка на утвержденные значения	В технических характеристиках приведены максимальные значения, подробные сведения см. в сертификате об утверждении.		

## Классификации

ETIM 6.0	EC002637	ETIM 7.0	EC002637
ECLASS 9.0	27-44-04-02	ECLASS 9.1	27-44-04-02
ECLASS 10.0	27-44-04-02	ECLASS 11.0	27-46-02-01

## Важное примечание

Соответствие IPC	Заявление о соответствии: все изделия разрабатываются, производятся и поставляются в соответствии с установленными международными стандартами и нормами и соответствуют характеристикам, указанным в технической документации, а также обладают декоративными свойствами в соответствии с IPC-A-610, "Класс 2". Любые другие запросы информации об изделиях могут быть рассмотрены по запросу.
Примечания	<ul style="list-style-type: none"> <li>• Дополнительные цвета — по запросу</li> <li>• Позолоченные контактные поверхности по запросу</li> <li>• Промежуток между рядами: см. компоновку отверстий</li> <li>• Номинальный ток указан для номин. сечения и мин. числа контактов.</li> <li>• R на чертеже – шаг</li> <li>• Расчетные данные относятся к соответствующему компоненту. Воздушные зазоры и пути утечки к другим компонентам должны быть сформированы согласно соответствующим стандартам, регламентирующим применение.</li> <li>• Длительное хранение продукта при средней температуре 50 °C и средней влажности 70%, 36 месяцев</li> </ul>

## Сертификаты

Сертификаты	
ROHS	Соответствовать
UL File Number Search	E60693

Дата создания 6 апреля 2021 г. 23:45:33 CEST

Статус каталога 12.03.2021 / Право на внесение технических изменений сохранено.

**BLL 7.62HP/05/180 3.2SN BK BX**

**Weidmüller Interface GmbH & Co. KG**  
Klingenbergstraße 26  
D-32758 Detmold  
Germany

[www.weidmueller.com](http://www.weidmueller.com)

## Технические данные

### Загрузки

Одобрение / сертификат / документ о соответствии	<a href="#">Declaration of the Manufacturer</a>
Технические данные	<a href="#">STEP</a>
Технические данные	<a href="#">EPLAN, WSCAD</a>

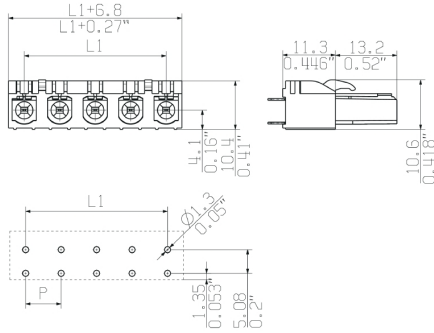
**BLL 7.62HP/05/180 3.2SN BK BX**

**Weidmüller Interface GmbH & Co. KG**  
 Klingenbergstraße 26  
 D-32758 Detmold  
 Germany

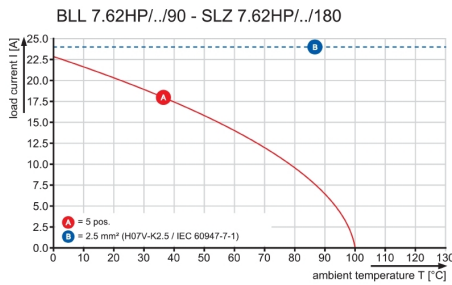
www.weidmueller.com

**Изображения**

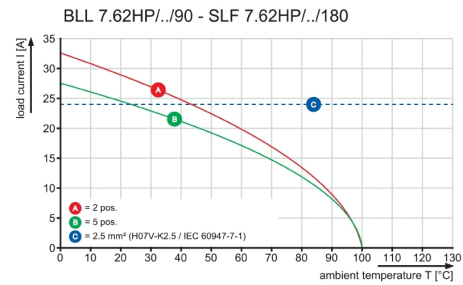
**Dimensional drawing**



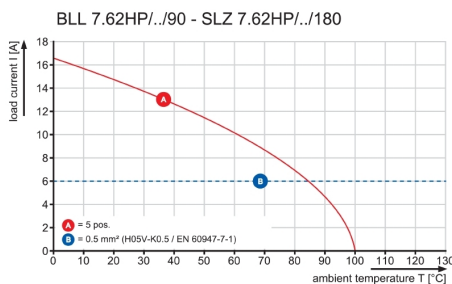
**Graph**



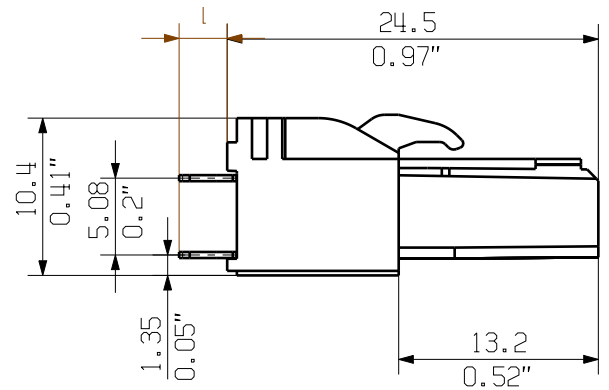
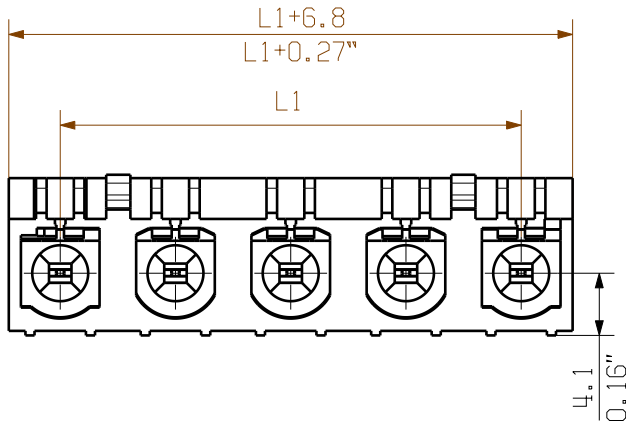
**Graph**



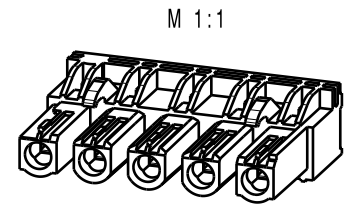
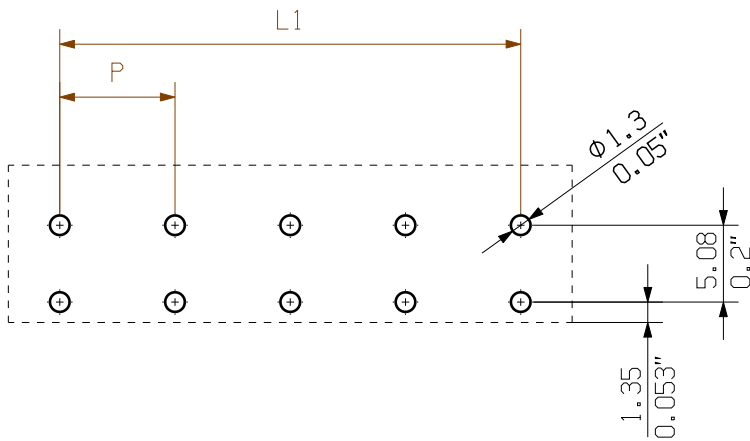
**Graph**



SHOWN: BLL7.62HP/05/180 3.2 SN



HOLE PATTERN



KUNDENZEICHUNG  
CUSTOMER DRAWING

For the mounting of PCBs, it should be noted that the rated data relates only to the PCB components alone.  
The necessary creepage and clearance paths must be observed in connection with the respective applicant in accordance to IEC 664 / VDE 0110.  
The current-carrying capacity and pitch tolerance is to be determined according to DIN IEC 326 part 3 very fine.

Weidmüller PCB components are tested to the DIN EN 61984 standard, and are valid for its field of application.  
Provided that the components are used to the intended purpose, all requirements with respect to the occurring of electrical, mechanical, thermic and corrosive stress will be satisfied.

3,2
4,5
pin length l

12	83,82	3,30
11	76,20	3,00
10	68,58	2,70
9	60,96	2,40
8	53,34	2,10
7	45,72	1,80
6	38,10	1,50
5	30,48	1,20
4	22,86	0,90
3	15,24	0,60
2	7,62	0,30
n	L1 (mm)	L1 (inch)

The reproduction, distribution and utilization of this document as well as the communication of its contents without explicit authorization is prohibited. Offenders will be held liable for the payment of damages. Weidmüller exclusively reserves the right to file for patents, utility models or designs.

© Weidmüller Interface GmbH & Co. KG

	DIN ISO 2768-m	94360/4 11.05.17 HELIS_MA 00		Cat.no.: .	
	Modification			<b>3 50817 05</b>	Drawing no.
	Date	Name	Sheet 01 of 03 sheets		
	Drawn	21.09.2009	HECKERT_M	<b>BLL 7.62HP/.../180...</b> BUCHSENLEISTE SOCKET BLOCK	
Responsible		KRUG_M			
Checked	08.06.2018	HELIS_MA			
Supersedes: .	Approved	LANG_T	Product file: BLL7.62HP	7373	

## Recommended wave soldering profiles

**Weidmüller Interface GmbH & Co. KG**  
 Klingenbergstraße 16  
 D-32758 Detmold  
 Germany  
 Fon: +49 5231 14-0  
 Fax: +49 5231 14-292083  
 www.weidmueller.com

### Single Wave:



### Double Wave:



### Wave soldering profiles

Wired connection elements should be processed in accordance with the DIN EN 61760-1 standard. We have included two recommendations for practical wave soldering profiles, with which Weidmüller PCB terminals and connectors are qualified.

When choosing a suitable profile for your application, the following factors also need to be considered:

- PCB thickness
- Proportion of Cu in the layers
- Single/double-sided assembly
- Product range
- Heating and cooling rates

The single and double wave profiles each indicate the recommended operating range, including the maximum soldering temperature of 260°C. In practice, the maximum soldering temperature is quite often well below the above maximum profile.