

WGK 25 VP BK BX

Weidmüller Interface GmbH & Co. KG

Klingenbergstraße 26

D-32758 Detmold

Germany

www.weidmueller.com

Produktbild

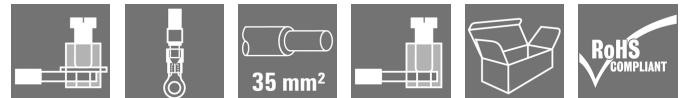


Abbildung ähnlich

Die WGK eignen sich besonders für industrielle Elektronikgehäuse von Frequenzumrichtern, Stromversorgungen oder Filterbausteinen, bei denen auf der internen und externen Seite fingersichere Isoliergehäuse eine bequeme und zuverlässige Anschlussstechnik bieten. Um die Leiterführung den gegebenen Einbaubedingungen optimal anzupassen, bietet Weidmüller zwei Varianten mit horizontaler (WGK) und vertikaler (WGKV) Abgangsrichtung an.

Allgemeine Bestelldaten

Ausführung	OMNIMATE Power - Serie WGK, Durchführungsklemme, Bemessungsquerschnitt: 25 mm ² , Wemid (PA)
Best.-Nr.	2444800000
Typ	WGK 25 VP BK BX
GTIN (EAN)	4050118482348
VPE	50 Stück
Produkt-Kennzahlen	IEC: 690 V / 101 A / 6 - 35 mm ² UL: 300 V / 100 A / AWG 10 - AWG 3
Verpackung	Box

Erstellungs-Datum 4. April 2021 18:04:38 MESZ

WGK 25 VP BK BX

Weidmüller Interface GmbH & Co. KG

Klingenbergstraße 26

D-32758 Detmold

Germany

www.weidmueller.com

Technische Daten

Abmessungen und Gewichte

Nettogewicht 47 g

Systemkennwerte

Produktfamilie	OMNIMATE Power - Serie WGK	Leiteranschlusstechnik	Kabelschuh: Ringkabelschuh / Gabelkabelschuh
Leiterabgangsrichtung	180°	Kundenseitig anreihbar	Nein
Schraubendreherklinge	1,2 x 6,5	Anzugsdrehmoment, min.	4 Nm
Anzugsdrehmoment, max.	4,5 Nm	Klemmschraube	M 6
Abisolierlänge	18 mm	Berührungsschutz nach DIN VDE 0470	IP 20

Werkstoffdaten

Isolierstoff	Wemid (PA)	Farbe	schwarz
Farbtabelle (ähnlich)	RAL 9011	Brennbarkeitsklasse nach UL 94	V-0
Kontaktmaterial	E-Cu	Kontaktoberfläche	verzinkt
Lagertemperatur, min.	-40 °C	Lagertemperatur, max.	70 °C
Betriebstemperatur, min.	-50 °C	Betriebstemperatur, max.	120 °C
Temperaturbereich Montage, min.	-25 °C	Temperaturbereich Montage, max.	120 °C

Anschließbare Leiter

Klemmbereich, min.	4 mm ²
Klemmbereich, max.	35 mm ²
Leiteranschlussquerschnitt AWG, min.	AWG 10
Leiteranschlussquerschnitt AWG, max.	AWG 3
eindrähtig, min. H05(07) V-U	6 mm ²
eindrähtig, max. H05(07) V-U	16 mm ²
mehrdrähtig, min. H07V-R	10 mm ²
mehrdrähtig, max. H07V-R	35 mm ²
feindrähtig, min. H05(07) V-K	10 mm ²
feindrähtig, max. H05(07) V-K	25 mm ²
mit Aderendhülse nach DIN 46 228/1, min.	4 mm ²
mit Aderendhülse nach DIN 46 228/1, max.	25 mm ²

WGK 25 VP BK BX

Weidmüller Interface GmbH & Co. KG

Klingenbergstraße 26

D-32758 Detmold

Germany

www.weidmueller.com

Technische Daten

Klemmbare Leiter	Leiteranschlussquerschnitt	Typ	feindrätig	
		nominal	4 mm ²	
	Aderendhülse	Abisolierlänge	nominal	18 mm
		Empfohlene Aderendhülse	H4.0/18	
	Leiteranschlussquerschnitt	Typ	feindrätig	
		nominal	6 mm ²	
	Aderendhülse	Abisolierlänge	nominal	18 mm
		Empfohlene Aderendhülse	H6.0/18	
Leiteranschlussquerschnitt	Typ	feindrätig		
	nominal	10 mm ²		
Aderendhülse	Abisolierlänge	nominal	18 mm	
	Empfohlene Aderendhülse	H10.0/18		
Leiteranschlussquerschnitt	Typ	feindrätig		
	nominal	25 mm ²		
Aderendhülse	Abisolierlänge	nominal	18 mm	
	Empfohlene Aderendhülse	H25.0/18		

Hinweistext Die Länge der Aderendhülse ist in Abhängigkeit vom Produkt und von der jeweiligen Bemessungsspannung auszuwählen., Der Außendurchmesser des Kunststoffkragens sollte nicht größer als das Raster (P) sein.


Bemessungsdaten nach IEC

geprüft nach Norm	IEC 60664-1, IEC 61984	Bemessungsstrom, min. Polzahl (Tu=20°C)	101 A
Bemessungsstrom, max. Polzahl (Tu=20°C)	101 A	Bemessungsspannung bei Überspannungsk./Verschmutzungsgrad III/3	690 V
Bemessungsstoßspannung bei Überspannungsk./Verschmutzungsgrad III/3	6 kV		

Nennenden nach CSA

Nennspannung (Use group B / CSA)	300 V	Nennspannung (Use group C / CSA)	150 V
Nennstrom (Use group B / CSA)	100 A	Nennstrom (Use group C / CSA)	100 A
Leiteranschlussquerschnitt AWG, min.	AWG 10	Leiteranschlussquerschnitt AWG, max.	AWG 3

Nennenden nach UL 1059

Institut (cURus)		Zertifikat-Nr. (cURus)	E60693
Nennspannung (Use group B / UL 1059)	300 V	Nennspannung (Use group C / UL 1059]	150 V
Nennstrom (Use group B / UL 1059)	100 A	Nennstrom (Use group C / UL 1059)	100 A
Leiteranschlussquerschnitt AWG, min.	AWG 10	Leiteranschlussquerschnitt AWG, max.	AWG 3
Hinweis zu den Zulassungswerten	Angaben sind Maximalwerte, Details siehe Zulassungs-Zertifikat.		

WGK 25 VP BK BX

Weidmüller Interface GmbH & Co. KG
 Klingenbergstraße 26
 D-32758 Detmold
 Germany

www.weidmueller.com

Technische Daten

Verpackungen

Verpackung	Box	VPE Länge	0 m
VPE Breite	0 m	VPE Höhe	0 m

Klassifikationen

ETIM 6.0	EC001283	ETIM 7.0	EC001283
ECLASS 9.0	27-14-11-34	ECLASS 9.1	27-14-11-34
ECLASS 10.0	27-14-11-34	ECLASS 11.0	27-14-11-34

Wichtiger Hinweis

Hinweise	<ul style="list-style-type: none"> • Luft- und Kriechstrecken zu anderen Bauteilen sind entsprechend der jeweils relevanten Anwendungsnormen zu gestalten. Dies kann im Gerät durch Vollverguss oder den Einsatz von zusätzlichen Distanzplatten gewährleistet werden. • Bemessungsdaten sind bezogen auf das jeweilige Bauteil. Luft- und Kriechstrecken zu anderen Bauteilen sind entsprechend der jeweils relevanten Anwendungsnormen zu gestalten. • Farben: SW = Schwarz; GN/YL = Grün/Gelb; GY = Grau • Weitere Farben auf Anfrage • WGK: Bemessungsspannung Kunststoffwände: 1 - 6 mm = 800 V; Metallwände: 1 - 4 mm = 800 V; Metallwände: 4 - 6 mm = 690 V • WGKV: Bemessungsspannung Kunststoffwände: 1 - 6 mm = 800 V; Metallwände: 1 - 4 mm = 800 V; Metallwände: 4 - 6 mm = 690 V • WGK...VP: Bemessungsspannung Kunststoffwände: 1 - 6 mm = 800 V; Metallwände: 1 - 2,5 mm = 800 V; Metallwände: 2,5 - 4 mm = 690 V; Metallwände: 4 - 6 mm = 500 V • Langzeitlagerung des Produkts mit einer durchschnittlichen Temperatur von 50 °C und einer durchschnittlichen Luftfeuchtigkeit von 70%, 36 Monate
----------	--

Zulassungen

Zulassungen



ROHS	Konform
UL File Number Search	E60693

Downloads

Zulassung / Zertifikat / Konformitätsdokument	Declaration of the Manufacturer
Engineering-Daten	STEP

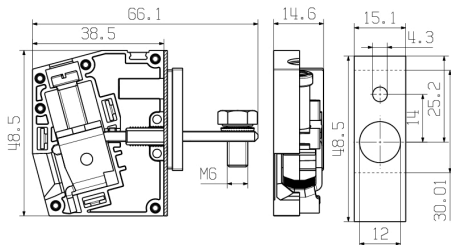
WGK 25 VP BK BX

Weidmüller Interface GmbH & Co. KG
 Klingenbergstraße 26
 D-32758 Detmold
 Germany

www.weidmueller.com

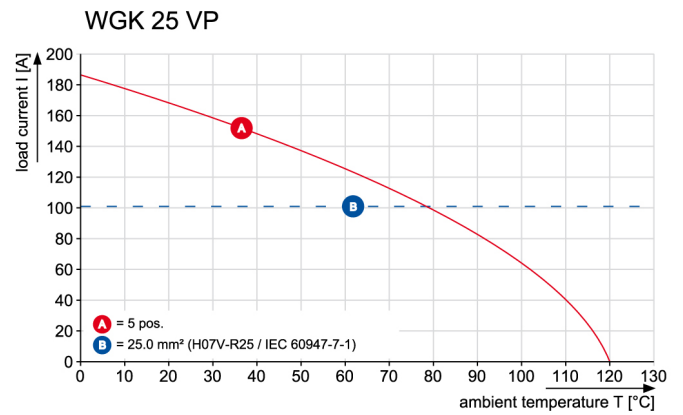
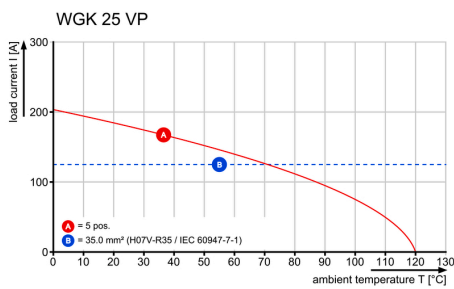
Zeichnungen

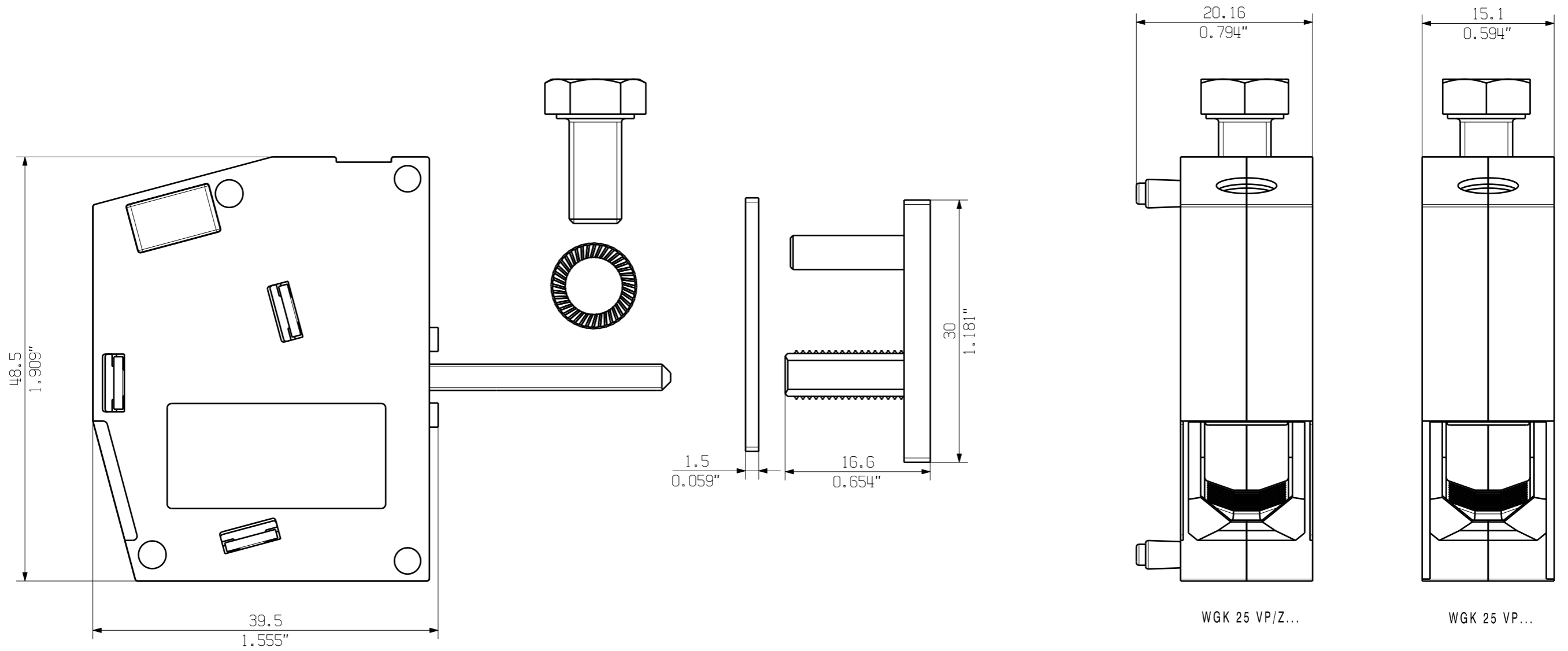
Maßbild



WGK 25 VP...

Deratingkurve





KUNDENZEICHUNG
CUSTOMER DRAWING

BEMESSUNGSDATEN
RATED DATA
BEMESSUNGSQUERSCHNITT
RATED CROSS-SECTION 25 mm²
BEMESSUNGSSTROM
RATED CURRENT 125 A
BEMESSUNGSSPANNUNG
RATED VOLTAGE 690 V

GENERAL TOLERANCE: DIN ISO 2768-m		91733/5 21.03.17 MA_J 00		Cat.no.: .	
RoHS COMPLIANT	Max. nos.	Modification		Weidmüller	
Scale: 2/1		Drawn	Date	Name	WGK 25 VP ... DURCHFUEHRUNGSKLEMME FEED-THROUGH TERMINAL
Supersedes: .		Responsible	21.03.2017	MA_J	
		Checked		ZHOU_N	
		Approved		XU_S	Product file: WGK 25... 5370
				Drawing no. C 43020 05 Issue no. Sheet 01 of 01 sheets	

The reproduction, distribution and utilization of this document as well as the communication of its contents to others without explicit authorization is prohibited. Offenders will be held liable for the payment of damages. Weidmüller exclusively reserves the right to file for patents, utility models or designs.

© Weidmüller Interface GmbH & Co. KG