

SAIV-M12BW-2/4-2.0U**Weidmüller Interface GmbH & Co. KG**

Klingenbergstraße 26

D-32758 Detmold

Germany

www.weidmueller.com



Кабели датчика/исполнительного устройства используются для прокладки проводки для датчика и исполнительного устройства, а также для передачи данных или электропитания в различные устройства. Литой кабель обеспечивает скомпонованное и проверенное соединение вставного разъема с кабелем на условиях франко-завод. Кабели могут подвергаться самым разнообразным воздействиям, таким, как влажность, пыль, жара, холод, удары или вибрации. Наши разработчики сосредоточили свое внимание именно на этом аспекте и создали множество различных кабелей M8 и M12 для приводов датчиков, поэтому Вы обязательно найдете решение, необходимое для Вашего оборудования. Кабели M12 для приводов датчиков поставляются в стандартной комплектации с латунными никелированными гайками. При необходимости эксплуатации нашей продукции в экстремально суровых условиях возможна поставка варианта с гайкой из нержавеющей стали. Это дает возможность использования их в такой среде, где кабели с никелированными гайками M12 могут ржаветь, а исполнение с пластиковой гайкой не подходит для эксплуатации по механическим параметрам. Не нашли нужную информацию? Требуется разъяснения? Обратитесь к нам!

Основные данные для заказа

Исполнение	Концентратор сигналов, контрольная линия, Один конец без разъема, M12, Количество контактов : 4, 2 m, Гнездо, угловое, Экранированный: Нет, Светодиод: Нет, Материал оболочки: Полиуретан, Галогены: Нет
Номер для заказа	1939370200
Тип	SAIV-M12BW-2/4-2.0U
GTIN (EAN)	4032248615759
Кол.	1 Шт.

SAIV-M12BW-2/4-2.0U

Weidmüller Interface GmbH & Co. KG

Klingenbergstraße 26

D-32758 Detmold

Germany

www.weidmueller.com

Технические данные

Размеры и массы

Масса нетто	64 g
-------------	------

Экологическое соответствие изделия

REACH SVHC	Lead 7439-92-1
------------	----------------

Технические характеристики кабеля

Без линейного алкилбензол сульфоната	Да						
Возможно использование с троссом для протяжки	Да						
Галогены	Нет						
Диапазон температур, движущ.	-25...80 °C						
Диапазон температур, стационар.	-40...80 °C						
Длина кабеля	2 м						
Жила в соответствии с UL; проводниковые материалы для бытовых приборов (AWM)	10493 (80 °C / 300 V)						
Изоляция	PP						
Количество контактов	4						
Количество полюсов	4						
Материал оболочки	Полиуретан						
Наружная оболочка в соответствии с UL; проводниковые материалы для бытовых приборов (AWM)	20233/21198 (80 °C / 300 V)						
Наружный диаметр	4.3 mm ± 0.2 mm						
Наружный диаметр	4.3 ± 0.2 mm						
Наружный диаметр	<table border="1"> <tr> <td>Диаметр</td> <td>4,3 мм</td> </tr> <tr> <td>Знаки</td> <td>±</td> </tr> <tr> <td>Допуск</td> <td>0,2 мм</td> </tr> </table>	Диаметр	4,3 мм	Знаки	±	Допуск	0,2 мм
Диаметр	4,3 мм						
Знаки	±						
Допуск	0,2 мм						
Настраиваемая длина кабеля	Нет						
Огнестойкость	В соответствии с UL1581 UL/ CUL FT1, по стандарту IEC 60332-1-2, в соответствии с IEC 60332-1-3, в соответствии с IEC 60332-2-2						
Основной материал корпуса	PUR						
Поперечное сечение жилы	0,34 mm ²						
Прочность при кручении	360 °/m						
Радиус изгиба мин., изменяющийся	10 x диаметр кабеля						
Радиус изгиба, мин., постоянный	5 x диаметр кабеля						
Скорость	5 m/s						
Температурный диапазон, нестационарная прокладка, макс.	80 °C						
Температурный диапазон, нестационарная прокладка, мин.	-25 °C						
Температурный диапазон, стационарная прокладка, макс.	80 °C						
Температурный диапазон, стационарная прокладка, мин.	-40 °C						
Ускорение	5 m/s ²						
Устойчивость к воздействию масла	в соответствии с IEC 60811:404						
Устойчивость к гидролитическому расщеплению и воздействию микроорганизмов	Да						
Устойчивые к каплям сварочного металла	Нет						
Цвет оболочки	черный						
Цветовая кодировка	коричневый, синий, черный						

Дата создания 10 апреля 2021 г. 19:09:11 CEST

Статус каталога 12.03.2021 / Право на внесение технических изменений сохранено.

SAIV-M12BW-2/4-2.0U

Weidmüller Interface GmbH & Co. KG

Klingenbergstraße 26

D-32758 Detmold

Germany

www.weidmueller.com

Технические данные

Циклы сгиба	12 млн
Экранированный	Нет

Общие технические данные

Вид защиты	IP65, IP66, IP67, IP68, когда ввинчен	Диапазон температур корпуса	-25...+80 °C
Исполнение	Гнездо, угловое	Кодировка	A
Материал резьбового кольца	Нержавеющая сталь 1.4404 (316 L)	Момент затяжки	M12: 0,8–1,2 Нм
Номинальное напряжение	250 V	Номинальный ток	4 A
Основной материал корпуса	PUR	Поверхность контакта	позолоченный
Прочность изоляции	10 ⁸ Ом	Размер под ключ	12 мм
Светодиод	Нет	Соединительная резьба	M12
Степень загрязнения	3	Циклы коммутации	≥ 100
соединено перемычкой	2/4		

Классификации

ETIM 6.0	EC001855	ETIM 7.0	EC001855
ECLASS 9.0	27-06-03-11	ECLASS 9.1	27-06-03-11
ECLASS 10.0	27-06-03-11	ECLASS 11.0	27-06-03-11

Сертификаты

Сертификаты



ROHS	Соответствовать
UL File Number Search	E307231

Загрузки

Технические данные	EPLAN.WSCAD
--------------------	-----------------------------

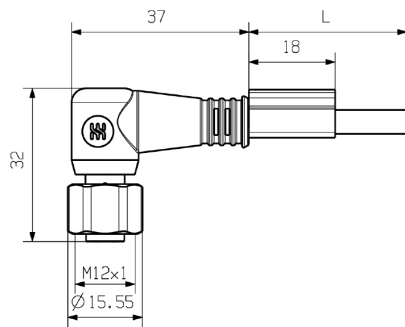
SAIV-M12BW-2/4-2.0U

Weidmüller Interface GmbH & Co. KG
 Klingenbergstraße 26
 D-32758 Detmold
 Germany

www.weidmueller.com

Изображения

Габаритный чертёж



Angled socket

Схема соединений

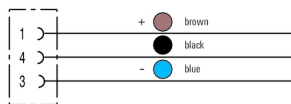
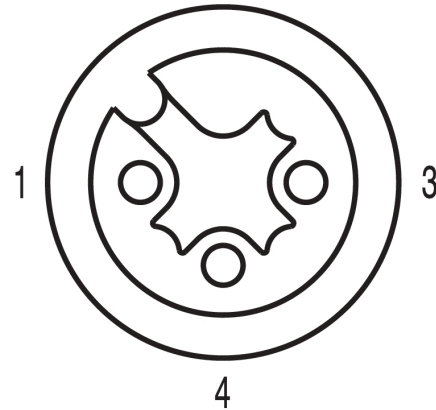


Схема контактов



Socket

Идеальный инструмент – Screwty® с функцией контроля момента затяжки



Light, securely screwed-in round plug-in connectors. Screwty set DM / VPE: 1 / Order No.: 1920000000 Adapters: M12, M12 F, M8, M8 F