

**SL-SMT 5.00HC/05/90 1.5SN BK RL**

**Weidmüller Interface GmbH & Co. KG**  
 Klingenbergstraße 26  
 D-32758 Detmold  
 Germany

www.weidmueller.com

**Изображение изделия**

Изображение аналогичное

Термостойкий открытый штекерный соединитель угловой конфигурации (90°). Упаковка — коробка или лента. На ленте и с выводами под пайку 1,5 мм оптимизирован для автоматического монтажа. Длина выводов 3,2 мм подходит для пайки волной припоя и оплавлением сквозных отверстий (Reflow). Штекерные соединители обеспечивают место для маркировки и допускают кодирование. HC = сильноточный.

**Основные данные для заказа**

Исполнение	Штекерный соединитель печатной платы, Штырьковый соединитель, с боковой стороны открыто. Соединение THT/THR под пайку, 5.00 мм, Количество полюсов: 5, 90°, Длина контактного штифта (l): 1.5 mm, луженые, черный, Tape
Номер для заказа	<a href="#">1797650000</a>
Тип	SL-SMT 5.00HC/05/90 1.5SN BK RL
GTIN (EAN)	4032248239658
Кол.	350 Шт.
Продуктное отношение	IEC: 400 V / 27.5 A UL: 300 V / 18.5 A
Дата создания	9 апреля 2021 г. 20:05:00 CEST
Упаковка	Tape

## SL-SMT 5.00HC/05/90 1.5SN BK RL

Weidmüller Interface GmbH &amp; Co. KG

Klingenbergstraße 26

D-32758 Detmold

Germany

www.weidmueller.com

## Технические данные

## Размеры и массы

Высота	10 мм	Высота (в дюймах)	0,394 inch
Высота, мин.	8,5 мм	Глубина	12 мм
Глубина (дюймов)	0,472 inch	Масса нетто	2,1 g
Ширина	25 мм	Ширина (в дюймах)	0,984 inch

## Упаковка

Упаковка	Tape	Длина VPE	330 мм
VPE с	330 мм	Высота VPE	50 мм
Глубина ленты (T2)	12,8 мм	Ширина ленты (Ш)	44 мм
Глубина ленты с кармашками (K0)	12,3 мм	Высота ленты с кармашками (A0)	12,3 мм
Ширина ленты с кармашками (B0)	25,2 мм	Разделение кармашка ленты (P1)	16 мм
Перфорация для разделения ленты (E)	1,75 мм	Разделение кармашка ленты (F)	20,2 мм
Диаметр катушки с лентой $\varnothing$ (A)	330 мм	Поверхностное сопротивление	$R_s = 10^9 - 10^{12} \Omega$

## Системные характеристики

Серия изделия	OMNIMATE Signal – серия BL/SL 5.00	Вид соединения	Соединение с платой
Монтаж на печатной плате	Соединение THT/THR под пайку	Шаг в мм (P)	5 мм
Шаг в дюймах (P)	0,197 inch	Угол вывода	90°
Количество полюсов	5	Количество контактных штырьков на полюс	1
Длина контактного штифта (l)	1,5 мм	Допуск на длину выводов под пайку	+0,1 / -0,2 mm
Размеры выводов под пайку	d = 1,2 мм, восьмиугольный	Размеры выводов под пайку = допуск d	0 / -0,03 mm
Диаметр монтажного отверстия (D)	1,4 мм	Допуск на диаметр монтажного отверстия (D)	+ 0,1 мм
L1 в мм	20 мм	L1 в дюймах	0,787 inch
Количество рядов	1	Количество полюсных рядов	1
Объемное сопротивление	$\leq 5 \text{ m}\Omega$	Кодируемый	Да
Усилие вставки на полюс, макс.	7 N	Усилие вытягивания на полюс, макс.	5,5 N

## Данные о материалах

Изоляционный материал	LCP GF	Цветовой код	черный
Таблица цветов (аналогич.)	RAL 9011	Группа изоляционного материала	IIIa
Сравнительный показатель пробоя (CTI)	$\geq 175$	Moisture Level (MSL)	1
Класс пожаростойкости UL 94	V-0	Материал контакта	CuMg
Поверхность контакта	луженые	Структура слоев соединения под пайку	1...3 $\mu\text{m}$ Ni / 2...4 $\mu\text{m}$ Sn матовый
Структура слоев штепсельного контакта	1...3 $\mu\text{m}$ Ni / 2...4 $\mu\text{m}$ Sn матовый	Температура хранения, мин.	-40 °C
Температура хранения, макс.	70 °C	Рабочая температура, мин.	-50 °C
Рабочая температура, макс.	100 °C	Температурный диапазон монтажа, мин.	-30 °C
Температурный диапазон монтажа, макс.	100 °C		

## SL-SMT 5.00HC/05/90 1.5SN BK RL

Weidmüller Interface GmbH &amp; Co. KG

Klingenbergstraße 26

D-32758 Detmold

Germany

www.weidmueller.com

## Технические данные

## Номинальные характеристики по IEC

пройдены испытания по стандарту

IEC 60664-1, IEC 61984

Номинальный ток, макс. кол-во контактов (Tu = 20 °C)

19 A

Номинальный ток, макс. кол-во контактов (Tu = 40 °C)

16,5 A

Номинальное импульсное напряжение при категории помехозащищенности/ Категория загрязнения III/2

320 V

Номинальное импульсное напряжение при категории помехозащищенности/ Категория загрязнения II/2

4 kV

Номинальное импульсное напряжение при категории помехозащищенности/ Категория загрязнения III/3

4 kV

Номинальный ток, мин. кол-во контактов (Tu = 20 °C)

27,5 A

Номинальный ток, мин. кол-во контактов (Tu = 40 °C)

24 A

Номинальное импульсное напряжение при категории помехозащищенности/ Категория загрязнения II/2

400 V

Номинальное импульсное напряжение при категории помехозащищенности/ Категория загрязнения III/3

250 V

Номинальное импульсное напряжение при категории помехозащищенности/ Категория загрязнения III/2

4 kV

## Номинальные характеристики по CSA

Институт (CSA)



Сертификат № (CSA)

200039-1176845

Номинальное напряжение (группа использования В/CSA)

300 V

Номинальное напряжение (группа использования D/CSA)

300 V

Номинальный ток (группа использования В/CSA)

15 A

Номинальный ток (группа использования D/CSA)

15 A

Ссылка на утвержденные значения

В технических характеристиках приведены максимальные значения, подробные сведения см. в сертификате об утверждении.

## Номинальные характеристики по UL 1059

Институт (UR)



Сертификат № (UR)

E60693

Номинальное напряжение (группа использования В/UL 1059)

300 V

Номинальное напряжение (группа использования D/UL 1059)

300 V

Номинальный ток (группа использования В/UL 1059)

18,5 A

Номинальный ток (группа использования D/UL 1059)

10 A

Ссылка на утвержденные значения

В технических характеристиках приведены максимальные значения, подробные сведения см. в сертификате об утверждении.

## Классификации

ETIM 6.0

EC002637

ETIM 7.0

EC002637

ECLASS 9.0

27-44-04-02

ECLASS 9.1

27-44-04-02

ECLASS 10.0

27-44-04-02

ECLASS 11.0

27-46-02-01

Дата создания 9 апреля 2021 г. 20:05:00 CEST

Статус каталога 12.03.2021 / Право на внесение технических изменений сохранено.

## SL-SMT 5.00HC/05/90 1.5SN BK RL

Weidmüller Interface GmbH & Co. KG  
Klingenbergstraße 26  
D-32758 Detmold  
Germany

www.weidmueller.com

## Технические данные

## Важное примечание

Соответствие IPC	Заявление о соответствии: все изделия разрабатываются, производятся и поставляются в соответствии с установленными международными стандартами и нормами и соответствуют характеристикам, указанным в технической документации, а также обладают декоративными свойствами в соответствии с IPC-A-610, "Класс 2". Любые другие запросы информации об изделиях могут быть рассмотрены по запросу.
Примечания	<ul style="list-style-type: none"> <li>• Позолоченные контактные поверхности по запросу</li> <li>• Номинальный ток указан для номин. сечения и мин. числа контактов.</li> <li>• Диаметр монтажной петельки <math>D = 1,4 + 0,1 \text{ мм}</math></li> <li>• Диаметр монтажного отверстия под пайку <math>D = 1,5 + 0,1 \text{ мм}</math>, для 9 контактов</li> <li>• Р на чертеже – шаг</li> <li>• Расчетные данные относятся к соответствующему компоненту. Воздушные зазоры и пути утечки к другим компонентам должны быть сформированы согласно соответствующим стандартам, регламентирующим применение.</li> <li>• Длительное хранение продукта при средней температуре 50 °C и средней влажности 70%, 36 месяцев</li> </ul>

## Сертификаты

Сертификаты



ROHS	Соответствовать
UL File Number Search	E60693

## Загрузки

Одобрение / сертификат / документ о соответствии	<a href="#">Declaration of the Manufacturer</a>
Технические данные	<a href="#">STEP</a>

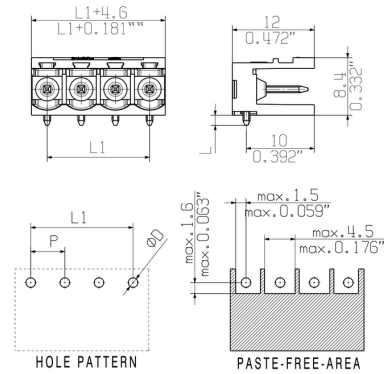
**SL-SMT 5.00HC/05/90 1.5SN BK RL**

**Weidmüller Interface GmbH & Co. KG**  
 Klingenbergstraße 26  
 D-32758 Detmold  
 Germany

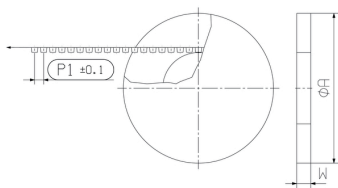
www.weidmueller.com

**Изображения**

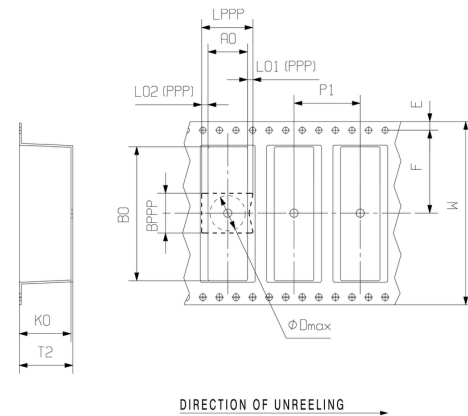
**Dimensional drawing**



**Dimensional drawing**



**Dimensional drawing**

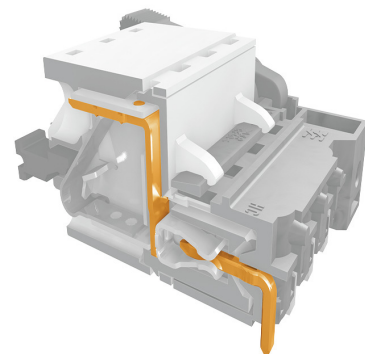


**Пример использования**



Compliant with existing standards

**Преимущество изделия**



Safe power transmission  
 Proven properties

**SL-SMT 5.00HC/05/90 1.5SN BK RL**

**Weidmüller Interface GmbH & Co. KG**  
Klingenbergstraße 26  
D-32758 Detmold  
Germany

[www.weidmueller.com](http://www.weidmueller.com)

## Изображения

### Преимущество изделия



Compliant with existing standards

## Recommended wave soldering profiles

**Weidmüller Interface GmbH & Co. KG**  
 Klängenbergstraße 16  
 D-32758 Detmold  
 Germany  
 Fon: +49 5231 14-0  
 Fax: +49 5231 14-292083  
 www.weidmueller.com

### Single Wave:



### Double Wave:



### Wave soldering profiles

Wired connection elements should be processed in accordance with the DIN EN 61760-1 standard. We have included two recommendations for practical wave soldering profiles, with which Weidmüller PCB terminals and connectors are qualified.

When choosing a suitable profile for your application, the following factors also need to be considered:

- PCB thickness
- Proportion of Cu in the layers
- Single/double-sided assembly
- Product range
- Heating and cooling rates

The single and double wave profiles each indicate the recommended operating range, including the maximum soldering temperature of 260°C. In practice, the maximum soldering temperature is quite often well below the above maximum profile.

## Recommended reflow soldering profile

**Weidmüller Interface GmbH & Co. KG**  
 Klingenbergstraße 16  
 D-32758 Detmold  
 Germany  
 Fon: +49 5231 14-0  
 Fax: +49 5231 14-292083  
 www.weidmueller.com



### Reflow soldering profile

The perfect soldering profile for SMT Surface Mount Technology is one the most exiting question in SMT production. But there are more than one correct answer: The diagram of temperature-on-time is related to processing features of solder paste and to maximum load of components.

We have to consider the following parameters:

- Time for pre heating
- Maximum temperature
- Time above melting point
- Time for cooling
- Maximum heating rate
- Maximum cooling rate

We recommend a typical solder profile with associated process limits. With preheating components and board are prepared smoothly for the solder phase. Heating rate is typically  $\leq +3\text{K/s}$ . In parallel the solder paste is ‚activated‘. The time above melting point of 217°C the paste gets liquid and components and boards begin to connect. The maximum temperature of 245°C to 254°C should stay between 10 and 40 seconds. In the cooling phase at  $\geq -6\text{K/s}$  solder is cured. Board and components cool down while avoiding cold cracks.