

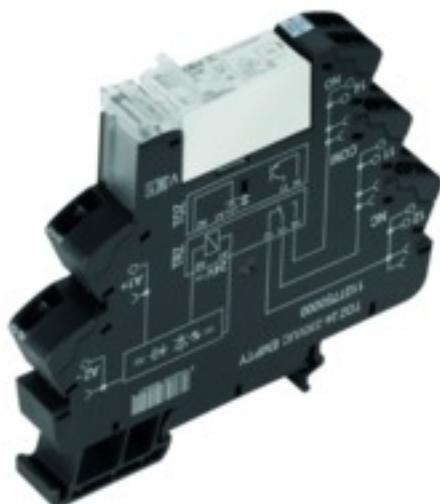
TRZ 230VUC 1CO 16A**Weidmüller Interface GmbH & Co. KG**

Klingenbergstraße 26

D-32758 Detmold

Germany

www.weidmueller.com

Изображение изделия

Изображение аналогичное

- 1 перекл. конт.
- Материал контактов: AgNi
- Специальный вход для разного напряжения от 24 до 230 В перем./пост. тока
- Входное напряжение от 5 В пост. тока до 230 В перем./пост. тока с цветовой маркировкой: перем. ток: красный, пост. ток: синий, перем./пост. ток: белый

Основные данные для заказа

Исполнение	TERMSERIES, Релейный модуль, Количество контактов: 1, Переключающий контакт AgNi, Номинальное напряжение: 230 V UC $\pm 5\%$, Ток: 16 А, Пружинное соединение
Номер для заказа	1479900000
Тип	TRZ 230VUC 1CO 16A
GTIN (EAN)	4050118288285
Кол.	10 Шт.

Дата создания 8 апреля 2021 г. 11:00:57 CEST

Статус каталога 12.03.2021 / Право на внесение технических изменений сохранено.

TRZ 230VUC 1CO 16A

Weidmüller Interface GmbH & Co. KG
Klingenbergstraße 26
D-32758 Detmold
Germany

www.weidmueller.com

Технические данные

Размеры и массы

Высота	90,5 мм	Высота (в дюймах)	3,563 inch
Глубина	87,8 мм	Глубина (дюймов)	3,457 inch
Масса нетто	55 g	Ширина	12,8 мм
Ширина (в дюймах)	0,504 inch		

Температуры

Температура хранения	-40 °C...85 °C	Рабочая температура	-40 °C...60 °C
Влажность	Отн. влажность 5–95 %, T _u = 40 °C, без образования конденсата		

Экологическое соответствие изделия

REACH SVHC Lead 7439-92-1

Расчетные данные UL

Рабочая высота	≤ 2000 м, над уровнем моря	Температура окружающей среды (рабочая), макс.	60 °C
Ухудшение характеристик выходного тока (омич.)	12 A @ 60 °C, 16 A @ 55 °C	Сечение подсоединяемого провода AWG, мин.	AWG 26
Сечение подсоединяемого провода AWG, макс.	AWG 14	Тип провода	жесткий медный провод, гибкий медный провод
Уровень загрязнения	2		

сторона управления

Индикация состояния	Зеленый светодиод	Мощность удержания	1 Вт, 990 mVA
Напряжение катушки запасного реле	110 В DC	Напряжение катушки запасного реле отличается от номинального управляющего напряжения	Да
Напряжение срабатывания / отпускания, тип.	112 В / 43 В AC 129 В / 36 В DC	Номинальное управляющее напряжение	230 V UC ± 5 %
Номинальный ток, AC	4,3 мА	Номинальный ток, DC	4,4 мА
Схема защиты	Выпрям. тока	Ток срабатывания / отпускания, тип.	2 мА / 1 мА AC 2 мА / 1 мА DC

Сторона нагрузки

Задержка включения	≤ 14 ms	Задержка выключения	≤ 22 ms
Коммутационное перенапряжение пост. тока, макс.	250 V	Макс. частота коммутации при номинальной нагрузке	0,1 Hz
Мин. коммутационная способность	10 mA @ 10 V, 100 mA @ 5 V	Непрерывный ток	16 A
Номинальное напряжение переключения	250 V AC	Переключающая способность перем. напряжения (резистивная), макс.	4000 VA
Переключающая способность пост. напряжения (резистивная), макс.	384 W @ 24 V	Пусковой ток	30 A / 4 с

Данные о контактах

Тип контакта	1 Переключающий контакт (AgNi)	Срок службы	30 X 10 ⁶ коммутаций
--------------	--------------------------------	-------------	---------------------------------

TRZ 230VUC 1CO 16A

Weidmüller Interface GmbH & Co. KG

Klingenbergstraße 26

D-32758 Detmold

Germany

www.weidmueller.com

Технические данные

Общие данные

Рейка	TS 35	
Кнопка проверки	Нет	
Механический индикатор положения переключателя	Нет	
Цветовой код	черный	
Компонент с классом горючести UL94	Компонент	Корпус
	Класс горючести UL94	V-0
	Компонент	Фиксирующий зажим
	Класс горючести UL94	V-0

Координация изоляции

Вид защиты	IP20	Диэлектрическая прочность открытого контакта	1 kV _{eff} / 1 min
Диэлектрическая прочность, вход/выход	1,2 кВ _{эфф.} / 5 с	Импульсное перенапряжение, до	6 кВ (1,2/50 мкс)
Категория перенапряжения	III	Номинальное напряжение	300 V
Расстояние утечки и разделительное расстояние (вход – выход)	≥ 5,5 мм	Степень загрязнения	2
Электрическая прочность относительно монтажной рейки	4 кВ _{эфф.} / 1 мин.		

Дополнительные сведения о сертификатах / стандартах

Нормы	EN 50178, EN 55011, EN 61000-6-1, 2, 4	Номер сертификата (DNVGL)	TAA00001E5
Сертификат № (cULus)	E141197		

Размеры

Метод проводного соединения	Пружинное соединение	Длина снятия изоляции	8 мм
Диапазон размеров зажимаемых проводников, измерительное соединение,	1,5 mm ²	Измерительное соединение	8 мм
Диапазон зажима, макс.	2,5 mm ²	Диапазон зажима, мин.	0,14 mm ²
Поперечное сечение подключаемого провода AWG, макс.	AWG 14	Поперечное сечение подключаемого провода AWG, мин.	AWG 26
Сечение подключаемого проводника, однопроволочного, макс.	2,5 mm ²	Сечение подключаемого провода, одножильного, мин.	0,14 mm ²
Сечение подключаемого провода, одножильного, макс. (AWG)	AWG 14	Сечение подключаемого провода, одножильного, мин. (AWG)	AWG 26
Сечение подключаемого проводника, тонкопроволочного, макс.	2,5 mm ²	Сечение подсоединяемого провода, тонкий скрученный, мин.	0,14 mm ²
Сечение подключаемого провода, гибкого, макс. (AWG)	AWG 14	Сечение подключаемого провода, гибкого, мин. (AWG)	AWG 26
Сечение соединения проводов, тонкий скрученный с кабельными наконечниками DIN 46228/4, макс.	1,5 mm ²	Сечение соединения проводов, тонкий скрученный с кабельными наконечниками DIN 46228/4, мин.	0,14 mm ²
Сечение подключаемого провода, многожильного, 46228 AEN (DIN 46228-1), макс.	1,5 mm ²	Сечение подключаемого провода, многожильного, 46228 AEN (DIN 46228-1), макс.	0,14 mm ²
Кабельный наконечник для обжима двух проводов, макс.	1 mm ²	Кабельный наконечник для обжима двух проводов, мин.	0,5 mm ²
Калибровая пробка согласно 60 947-1 A1, B1		Размер лезвия	0,6 x 3,5 мм

Дата создания 8 апреля 2021 г. 11:00:57 CEST

Статус каталога 12.03.2021 / Право на внесение технических изменений сохранено.

TRZ 230VUC 1CO 16A

Weidmüller Interface GmbH & Co. KG
 Klingenbergstraße 26
 D-32758 Detmold
 Germany

www.weidmueller.com

Технические данные

Классификации

ETIM 6.0	EC001437	ETIM 7.0	EC001437
ECLASS 9.0	27-37-16-01	ECLASS 9.1	27-37-16-01
ECLASS 10.0	27-37-16-01	ECLASS 11.0	27-37-16-01

Сертификаты

Сертификаты



ROHS	Соответствовать
UL File Number Search	E141197

Загрузки

Одобрение / сертификат / документ о соответствии	EU Konformitätserklärung / EU Declaration of Conformity
Технические данные	STEP
Технические данные	EPLAN, WSCAD, Zuken E3.S
Пользовательская документация	Beipackzettel / Package Insert – multilingual

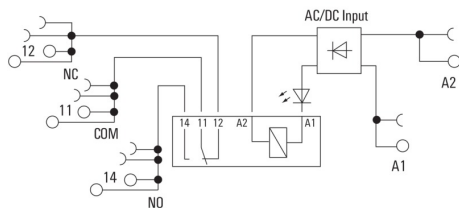
TRZ 230VUC 1CO 16A

Weidmüller Interface GmbH & Co. KG
 Klingenbergstraße 26
 D-32758 Detmold
 Germany

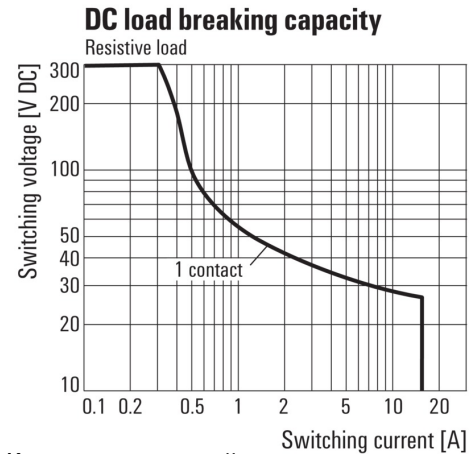
www.weidmueller.com

Изображения

Схема соединений

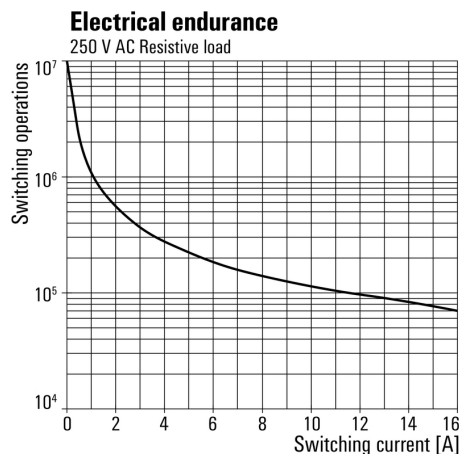


Graph



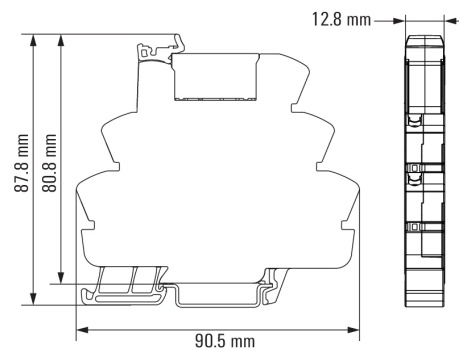
Кривая предельной нагрузки пост. тока
 Резистивная нагрузка

Graph



Срок службы электрики 230 V AC resistive load
 Резистивная нагрузка 230 В перем. тока

Dimensional drawing



TRZ 230VUC 1CO 16A

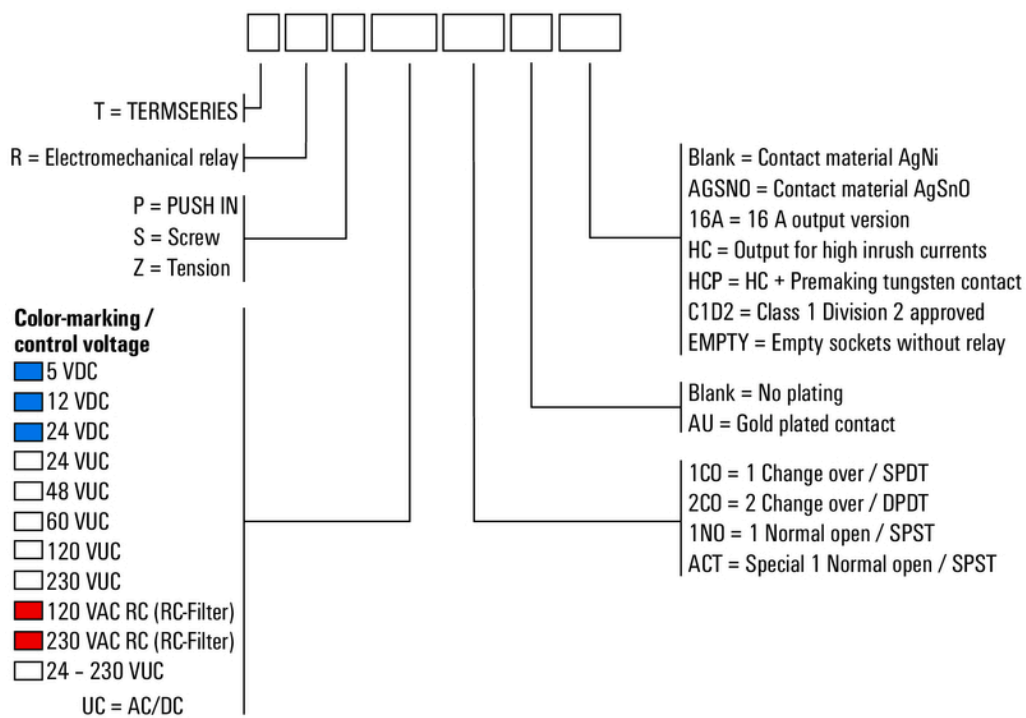
Weidmüller Interface GmbH & Co. KG
 Klingenbergstraße 26
 D-32758 Detmold
 Germany

www.weidmueller.com

Изображения

Miscellaneous

Type code TERMSERIES electromechanical relay versions



Типы кодов