

**SAIE-M8S-8-H5.5TL****Weidmüller Interface GmbH & Co. KG**

Klingenbergstraße 26

D-32758 Detmold

Germany

www.weidmueller.com

**Подобно иллюстрации**

В настоящее время компания Weidmüller является одним из ведущих международных поставщиков разъемов в отрасли. Важной составляющей данного семейства изделий являются цилиндрические разъемы, объединенные компанией Weidmüller под наименованием SAI. В ходе разработки изделий SAI инженеры Weidmüller неизменно сосредотачивают усилия на достижении представлений о рациональном и эффективном по затратам монтаже и – в сотрудничестве с главными пользователями продукции – поставляют на рынки тщательно продуманные изделия, которые устанавливают стандарты в отношении функциональности и качества по всему миру. Лучшими примерами этого являются новые распределители питания M12 с S- и T-кодировкой. Данные модули характеризуются чрезвычайно высокими значениями тока и напряжения. Это также позволяет использовать их, например, с трехфазными двигателями.

**Основные данные для заказа**

Исполнение	Встраиваемый штекер, M8, M 8, Количество полюсов: 8, Монтаж на заднюю панель
Номер для заказа	<a href="#">2421690000</a>
Тип	SAIE-M8S-8-H5.5TL
GTIN (EAN)	4050118429886
Кол.	10 Шт.

**SAIE-M8S-8-H5.5TL**

Weidmüller Interface GmbH &amp; Co. KG

Klingenbergstraße 26

D-32758 Detmold

Germany

www.weidmueller.com

**Технические данные****Размеры и массы**

Масса нетто	6,7 g
-------------	-------

**Экологическое соответствие изделия**

REACH SVHC	Lead 7439-92-1
------------	----------------

**Технические данные вставного разъема печатной платы**

Вид монтажа	Монтаж на заднюю панель		
Кодировка	M8 = отсутствует		
Количество полюсов	8		
Корпус	Штекер M8		
Монтажная высота	5,5 мм		
Монтажная резьба	Штырек: M8 / Гнездо: M12		
Экранированное соединение	Нет		
Номинальное напряжение	30 V		
Номинальное напряжение	60 В (3-полюсный) / 30 В (4-,5- и 8-полюсный)		
Номинальный ток	1,5 А		
Номинальный ток	4 А (3-, 4- и 5-конт.) / 1,5 А (8-конт.)		
Диапазон температур	-30...80 °C		
Вид защиты	IP67		
Поверхность контакта	Au (золото)		
Основной материал корпуса	CuZn, никелированный		
Соединительная резьба	M8		
Момент затяжки	M8: 0,5 Нм		
Монтажная резьба	M8		
Диапазон монтажных моментов затяжки	0,8 Nm		
Монтажный момент затяжки (блок)	макс.	0,8 Nm	
Прочность изоляции	100 MΩ		
Степень загрязнения	3 (2 внутри герметичной области)		
Циклы коммутации	≥ 100		
Материал контакта	CuZn		
Уплотняющий материал	NBR		
Материал контргаяк	CuZn, никелирование		
Материал корпуса с фланцевым креплением	CuZn, никелирование		
Пропиточный материал	Полиуретан		

**Общие данные**

Основной материал корпуса	CuZn, никелированный	Соединительная резьба	M8
Материал контакта	CuZn	Поверхность контакта	Au (золото)
Вид монтажа	Монтаж на заднюю панель	Вид защиты	IP67
Циклы коммутации	≥ 100		

**Данные о материалах**

Материал контакта	CuZn	Поверхность контакта	Au (золото)
-------------------	------	----------------------	-------------

**SAIE-M8S-8-H5.5TL****Weidmüller Interface GmbH & Co. KG**

Klingenbergstraße 26

D-32758 Detmold

Germany

www.weidmueller.com

**Технические данные****Системные параметры**

Вид защиты	IP67	Количество полюсных рядов	1
Количество полюсов	8	Прочность изоляции	100 MΩ
Циклы коммутации	≥ 100		

**Классификации**

ETIM 6.0	EC002638	ETIM 7.0	EC003568
ECLASS 9.0	27-44-03-09	ECLASS 9.1	27-44-03-09
ECLASS 10.0	27-44-03-09	ECLASS 11.0	27-44-01-10

**Сертификаты**

ROHS	Соответствовать
------	-----------------

**Загрузки**

Технические данные	<a href="#">STEP</a>
--------------------	----------------------

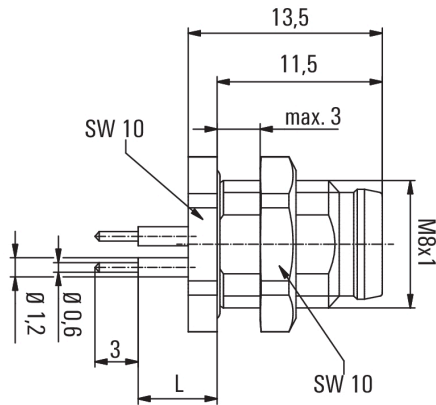
**SAIE-M8S-8-H5.5TL**

Weidmüller Interface GmbH & Co. KG  
 Klingenbergstraße 26  
 D-32758 Detmold  
 Germany

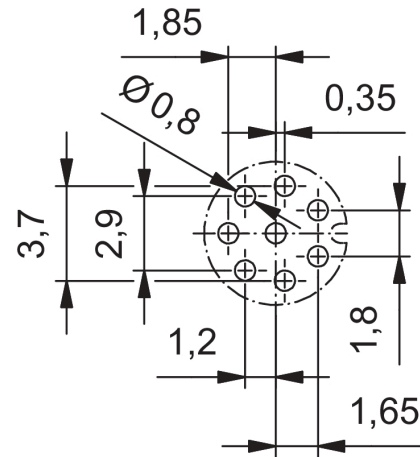
www.weidmueller.com

**Изображения**

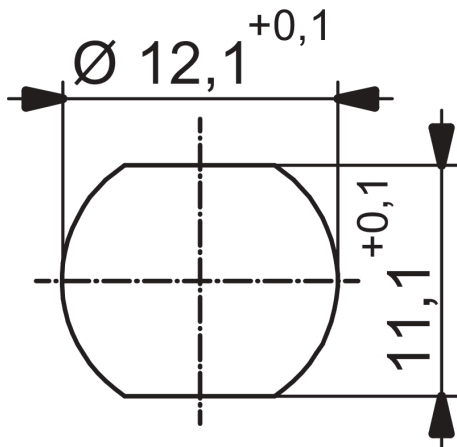
**Габаритный чертёж**



**Чертёж PCB платы**



**Вырез в панели**



**Схема контактов**

