

PANELE OPERATORSKIE SERII NB

Wielofunkcyjne, ekonomiczne HMI



» Kolorowy wyświetlacz wysokiej jakości z podświetleniem LED

» Duży wybór modeli HMI

» Szerokie możliwości konfiguracyjne

Rodzina paneli HMI...

Terminale z nowej serii NB firmy Omron są dokładnie tak wszechstronne i niezawodne, na jakie wyglądają. Każdy model z tej serii ma wiele funkcji i odznacza się wysoką jakością właściwą produktom firmy Omron – te najnowszej generacji terminale oferują najwyższą niezawodność. Stanowią logiczny wybór do stosowania w połączeniu np. z popularnymi kompaktowymi sterownikami PLC Omron serii CP1. W rodzinie paneli NB, każdy znajdzie model odpowiedni do swojej aplikacji, bez względu na gałąź przemysłu.

Seria NB, obejmująca terminale z wyświetlaczami o wielkości od 3,5 do 10 cali, posiada szereg rozbudowanych funkcji ułatwiających tworzenie aplikacji i rozwiązań z zastosowaniem interfejsu HMI.

Połączenie wysokiej jakości, dużej liczby funkcji i jednocześnie zachowanie niskiej ceny terminali zaowocowało powstaniem wyjątkowych paneli HMI. Oprogramowanie NB-Designer do tworzenia rozwiązań z zastosowaniem interfejsu HMI można bezpłatnie pobrać z naszej witryny internetowej.



z bogatym wyborem funkcji



Najlepszy w tej klasie wyświetlacz

Wytrzymały, kolorowy wyświetlacz dotykowy TFT LCD zapewnia znakomitą wyrazistość obrazu i jest wyposażony w podświetlenie LED o długiej żywotności (50 000 godzin, czyli około 6 lat). Wielkość ekranu: od 3,5 do 10 cali.

- Wyświetlacz TFT LCD z podświetleniem LED
- Szeroki kąt widzenia
- Ponad 65 000 odwzorowywanych kolorów
- Do 120 MB miejsca na przechowywanie danych ekranowych



Wytrzymała konstrukcja

Opracowując urządzenia z serii NB, wzięliśmy pod uwagę każdy aspekt projektowy aby zapewnić maksymalną efektywność. Typowym przykładem jest tu zastosowanie trybów wyświetlania w orientacji pionowej i poziomej.

- Wyświetlanie w orientacji pionowej i poziomej
- Możliwość podłączenia do urządzeń firmy Omron lub innych producentów, sterowników PLC albo np. falowników
- Połączenie szeregowe, USB lub Ethernet
- Złącze drukarki PictBridge



Oszczędność czasu

Terminale z serii NB mają mnóstwo przydatnych funkcji ułatwiających tworzenie projektów i pracę nad nimi. Obsługują na przykład urządzenia pamięci USB.

- Obsługa urządzeń pamięci USB
- Animacje i łatwe w użyciu funkcje
- Obsługa wielu języków i wielojęzyczne narzędzie
- Symulacje online i offline

Wciel pomysł w życie...

Terminale z serii NB udostępniają wszystkie funkcje potrzebne do tego, aby łatwo i naprawdę szybko tworzyć intuicyjne ekrany interfejsu operatora. Takie funkcje jak obsługa okien dają wiele możliwości w zakresie tworzenia ekranów, a teksty można definiować w 32 językach. Ponadto dostępna jest symulacja offline, umożliwiająca szybkie testowanie projektów.



Elastyczna obsługa okien

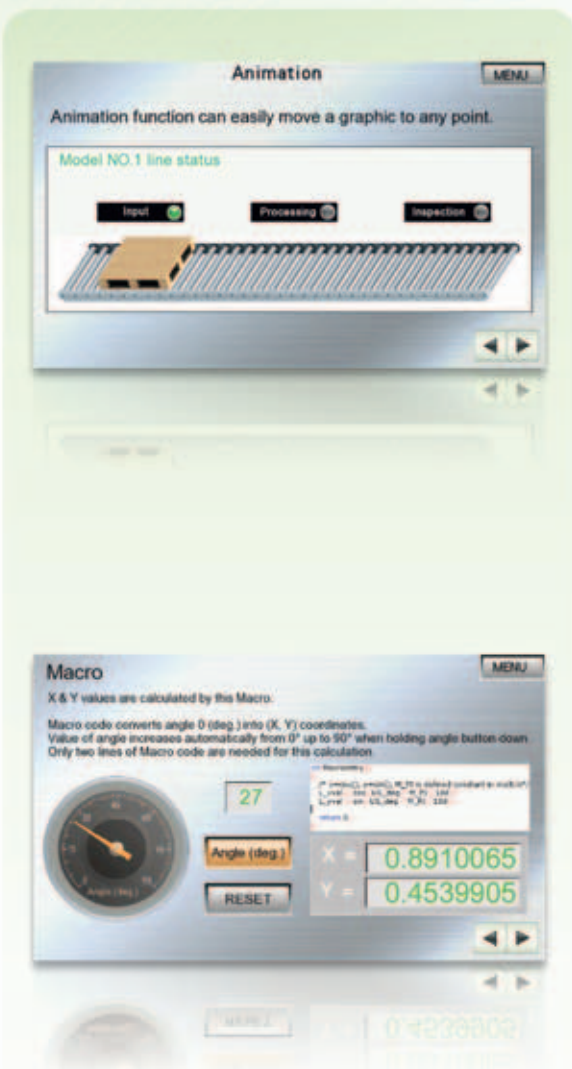
Jeszcze nigdy nie było tylu możliwości tworzenia ekranów projektu przy użyciu znanej koncepcji okien co w przypadku serii NB. Obsługa trzech rodzajów standardowych okien zapewnia projektantowi maksymalną swobodę: 1) okna podstawowe (Basic) na potrzeby ekranów ogólnych lub wyskakujących, 2) okna wspólne (Common) na potrzeby ekranów stałych i szablonów, 3) okna szybkiego wyboru (Fast Selection) na potrzeby ekranów menu. Oprócz okien standardowych można też stosować „okna w oknach” przy użyciu obiektu okna pośredniego (Indirect Window). Można też zarządzać oknami wyskakującymi za pomocą obiektu okna bezpośredniego (Direct Window). Co więcej, terminale z serii NB obsługują też okna dolne oraz przezroczystość okien wyskakujących.

Szerokie spektrum obsługiwanych języków

Terminale z serii NB obsługują obecnie 32 języki, co ułatwia zarządzanie tekstami. Dzięki funkcji biblioteki tekstów (Text Library) można przechowywać teksty wielokrotnie używane w projekcie. Można też zapisywać teksty dla komponentów obsługujących różne stany (ON/OFF) i używać osobnego tekstu dla każdego stanu. Dodatkowo można określić ustawienie czcionki dla każdego języka.

Alarm
 Event
 RECIPE
 TREND
 Graph
 Input
 METER
 animation
 NOT
 Timer
 macro
 SCALE
 BITMAP
 vector
 X/Y plot
 BUTTON

dokładnie tak, jak chcesz!



Łatwa animacja

Terminale z serii NB dają wiele możliwości łatwego i szybkiego tworzenia animacji. Ruchome elementy można tworzyć bez trudu i na wiele sposobów. Można na przykład pokazać inny stan przy użyciu tekstu i grafiki albo zademonstrować ruch swobodny bądź po trajektorii ze zmianą wyświetlanej grafiki. Aby to zrobić, wystarczy w prosty sposób skonfigurować stan, współrzędne X/Y i odpowiedni adres.

Zaawansowane makra

Dzięki zaawansowanym makrom terminale z serii NB można robić jeszcze więcej, na przykład wykonywać obliczenia i porównania lub iteracje oraz funkcje matematyczne. Makra umożliwiają też wykreślanie rysunków i wzorów na ekranie terminala NB, a także zapis/odczyt wartości w/z pamięci lokalnej i pamięci podłączonego urządzenia.

USER

amp
AD

Logiczny wybór w przypadku Twojej maszyny

Wielorakie funkcje terminali z serii NB sprawiają, że masz wszystko, czego Ci potrzeba aby stosować je w szerokiej gamie maszyn w wielu branżach (np. przemysł opakowań, żywności, tworzyw sztucznych, drukarski, ...). Sprawdzą się wszędzie; od prostej maszyny ładująco-rozładowującej po maszynę pakującą zgrzewającą i etykietującą. Warto też pamiętać, że w każdej chwili można bezpłatnie pobrać najnowsze oprogramowanie NB-Designer z witryny internetowej firmy Omron.



Zawsze bieżące informacje o alarmach

Zaawansowane funkcje monitorowania zdarzeń (alarmowe) są jednocześnie łatwe w użyciu. Można nie tylko wprowadzać alarmy oparte na wartościach bitowych i słownych, wyzwalane odpowiednio na podstawie stanu on/off lub po spełnieniu określonego warunku, ale też używać różnych czcionek i kolorów w celu wskazania zróżnicowanych stopni stanu i priorytetów. Alarmy są sygnalizowane za pomocą sygnałów dźwiękowych i towarzyszących im komunikatów tekstowych. Można także tworzyć alarmy zgłaszane w oknach wyskakujących – w przypadku sytuacji wymagających natychmiastowego działania.



Łatwa prezentacja danych

Terminale z serii NB ułatwiają wizualizowanie danych czasu rzeczywistego i historycznych. Oprócz wyświetlania danych próbkowania w czasie i trendów, można też zapisywać dane próbkowania (maks. 16 kolejnych słów) podstawowych trendów czasu rzeczywistego. Ponadto można sporządzać wykresy przy użyciu współrzędnych x/y, w którym to przypadku próbkowanie można przeprowadzić przy użyciu jednego lub wielu punktów i z wykorzystaniem danych historycznych. Co więcej, dane można przedstawiać na różne sposoby, na przykład jako punkty próbkowania przy użyciu składowych x i y.



Wiele opcji zabezpieczeń

Terminale z serii NB umożliwiają łatwą i bezpieczną ochronę opracowanego projektu za pomocą hasła. Jedną z wielu wszechstronnych opcji zabezpieczeń jest możliwość zdefiniowania nawet 16 minimalnych poziomów zabezpieczeń dla ekranów, przycisków i wejść. Można też skonfigurować do 32 specjalnych elementów kontroli uprawnień dla każdego operatora. Dostępna jest też kontrola stanu rejestru (bit/słowo), zapewniająca sprawdzanie rzeczywistego stanu w odniesieniu do wcześniej zdefiniowanej wartości, oraz standardowa kontrola potwierdzeń operatora, której celem jest sprawdzanie, czy wszystkie najważniejsze działania zostały przez niego wykonane.





Doskonały partner dla sterownika CP1

Możliwość wyboru wielkości ekranu, dobre parametry, rozbudowane funkcje i sprawdzona, wysoka jakość firmy Omron to cechy, dzięki którym niewielkie terminale HMI z nowej serii NB mogą bez problemu współpracować z popularnymi kompaktowymi sterownikami urządzeń Omron CP1. Seria CP1 oferuje różne stopnie zaawansowania, dzięki czemu całkowicie spełni wymagania użytkowników w zakresie automatyzacji. Terminale z serii NB można podłączyć do tych sterowników przez złącze szeregowo lub sieć Ethernet. Transfer danych receptur między terminalem HMI a sterownikiem PLC (z tworzeniem kopii zapasowych danych w pamięci zewnętrznej w razie potrzeby) jest prosty. Użytkownik może swobodnie określić format ekranu receptury lub — jeśli woli — użyć standardowej tabeli.

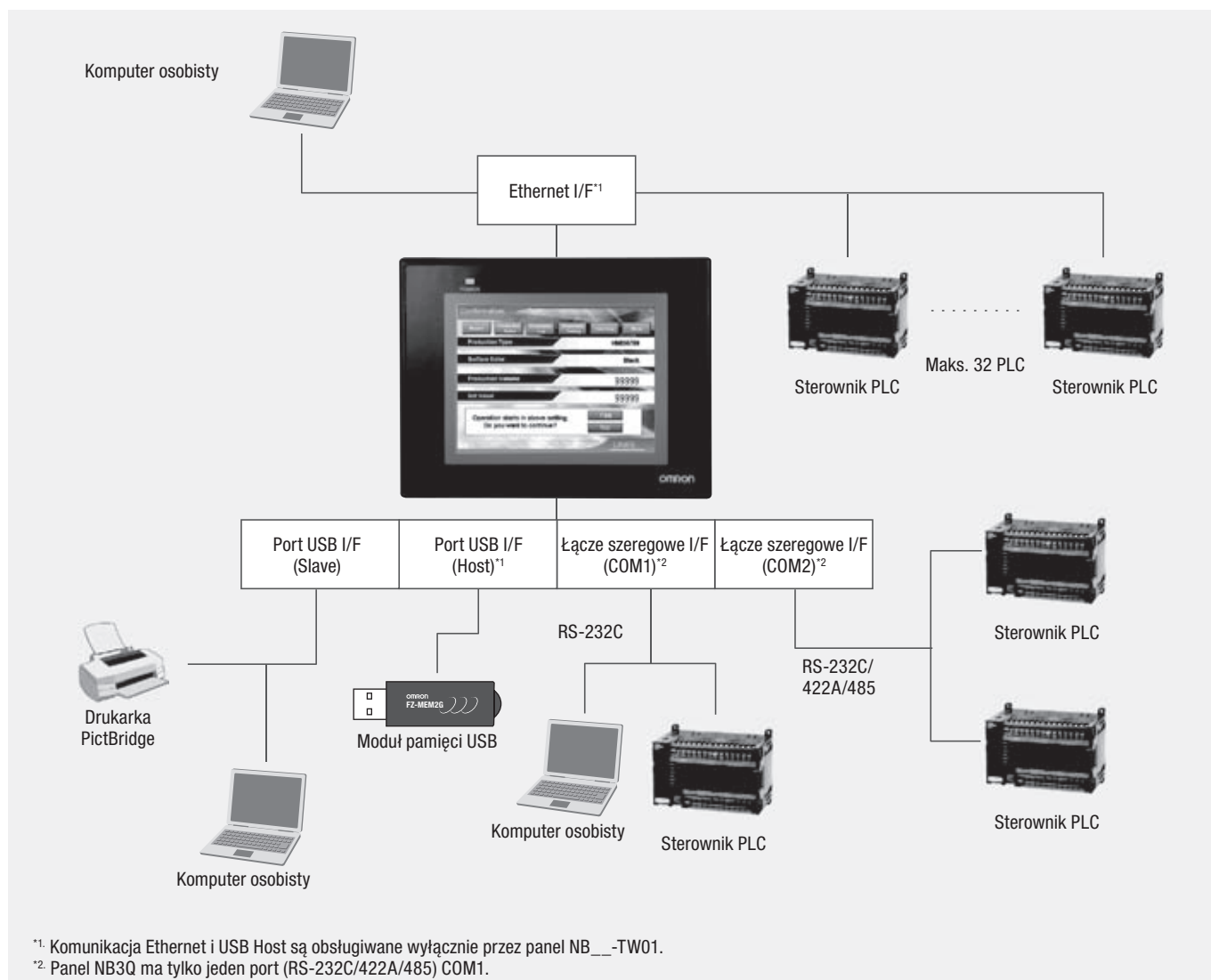


Bogate w funkcje, ekonomiczne panele operatorskie (HMI)



- Ponad 65000 kolorów wyświetlacza dotykowego TFT
- Dostępne rozmiary od 3,5 do 10 cali
- Podświetlenie LED o długiej żywotności
- Połączenie szeregowe, USB lub Ethernet
- Obsługa modułów pamięci USB
- Pamięć wewnętrzna o pojemności 128 MB
- Grafika wektorowa i mapy bitowe

Konfiguracja systemu



Seria NB

Dane techniczne

Interfejs HMI

Dane techniczne	NB3Q		NB5Q		NB7W		NB10W
	TW00B	TW01B	TW00B	TW01B	TW00B	TW01B	TW01B
Typ wyświetlacza	3,5" TFT LCD		5,6" TFT LCD		7" TFT LCD		10,1" TFT LCD
Rozdzielczość (H x V)	320 x 240		320 x 234		800 x 480		800 x 480
Liczba kolorów	65536						
Podświetlenie	LED						
Trwałość podświetlenia	50000 godzin pracy przy normalnej temperaturze (25°C) ^{*1}						
Panel dotykowy	Analogowa membrana rezystancyjna, rozdzielczość 1024 x 1024, trwałość: 1 milion operacji dotykowych						
Wymiary w mm (wys. x szer. x gł.)	103,8 x 129,8 x 52,8		142 x 184 x 46		148 x 202 x 46		210,8 x 268,8 x 54,0
Ciężar	Maks. 310 g	Maks. 315 g	Maks. 620 g	Maks. 625 g	Maks. 710 g	Maks. 715 g	Maks. 1545 g

*1 Jest to szacowany czas, po którym intensywność świecenia obniża się o 50% na diodę LED przy temperaturze i wilgotności pokojowej. Jest to typowa wartość.

Działanie

Dane techniczne	NB3Q		NB5Q		NB7W		NB10W
	TW00B	TW01B	TW00B	TW01B	TW00B	TW01B	TW01B
Pamięć wewnętrzna	128 MB (łącznie z obszarem systemowym)						
Interfejs pamięci	–	USB Pamięć	–	USB Pamięć	–	USB Pamięć	USB Pamięć
Łącze szeregowe (COM1)	RS-232C/422A/485 (nieizolowane), Odległość transmisji: maks. 15 m (RS-232C), maks. 500 m (RS-422A/485), Złącze: 9-stykowe D-Sub		RS-232C, Odległość transmisji: maks. 15 m Złącze: 9-stykowe D-Sub				
Łącze szeregowe (COM2)	–		RS-232C/422A/485 (nieizolowane), Odległość transmisji: maks. 15 m (RS-232C), maks. 500 m (RS-422A/485), Złącze: 9-stykowe D-Sub				
Port USB „Host”	Równoważne pełnej prędkości USB 2.0, typ A, moc wyjściowa 5 V, 150 mA						
Port USB „Slave”	Równoważne pełnej prędkości USB 2.0, typ B, odległość transmisji: 5 m						
Podłączenie do drukarki	Obsługa standardu PictBridge						
Ethernet	–	10/100 base-T	–	10/100 base-T	–	10/100 base-T	10/100 base-T

OGólne

Dane techniczne	NB3Q		NB5Q		NB7W		NB10W
	TW00B	TW01B	TW00B	TW01B	TW00B	TW01B	TW01B
Napięcie zasilania	20,4-27,6 VDC, (24 VDC do -15 do 15%)						
Pobór mocy	5 W	9 W	6 W	10 W	7 W	11 W	14 W
Trwałość baterii	5 lat (przy temp. 25°C)						
Klasa ochrony (panel przedni)	Panel przedni wg klasyfikacji IP: IP65 (odporność na kurz i zachłapanie tylko z przodu panelu)						
Spełniane normy	Dyrektywy UE, KC, cUL508						
Środowisko pracy	Bez gazów korozyjnych.						
Odporność na zakłócenia	Zgodnie z IEC61000-4-4, 2 KV (kabel zasilający)						
Temperatura otoczenia	0-50°C						
Wilgotność środowiska pracy	wilgotność względna 10-90% (bez kondensacji)						

Stosowane kontrolery

Marka	Seria	Marka	Seria
OMRON	Omron Host Link seria C	Schneider	Schneider Modicon Uni-TelWay
	Omron Host Link seria CJ/CS		Schneider Twido Modbus RTU
	Omron seria CP	Delta	Delta DVP
Mitsubishi	Mitsubishi Q_QnA (Link Port)	LG (LS)	LS Master-K Cnet
	Mitsubishi FX-485ADP/485BD/422BD (Multi-station)		LS Master-K CPU Direct
	Mitsubishi FXON/1N/2N/3G		LS Master-K Modbus RTU
	Mitsubishi FX1S		LS XGT CPU Direct
	Mitsubishi FX2N-10GM/20GM		LS XGT Cnet
	Mitsubishi FX3U	GE Fanuc Automation ^{*1}	GE Fanuc seria SNP
	Mitsubishi seria Q (port CPU)		GE SNP-X
	Mitsubishi Q00J (port CPU)	Modbus	Modbus ASCII
Mitsubishi Q06H	Modbus RTU		
Panasonic	Seria FP		Modbus RTU „Slave”
Siemens	Siemens S7-200		Modbus RTU Extend
	Siemens S7-300/400 (bezpośrednia karta PC)	Modbus TCP	
Allen-Bradley ^{*1} (Rockwell)	AB DF1		
	AB CompactLogix/ControlLogix		

*1 AB i GE będą obsługiwane przez oprogramowanie NB-Designer w wersji 1.20 lub wyższej.

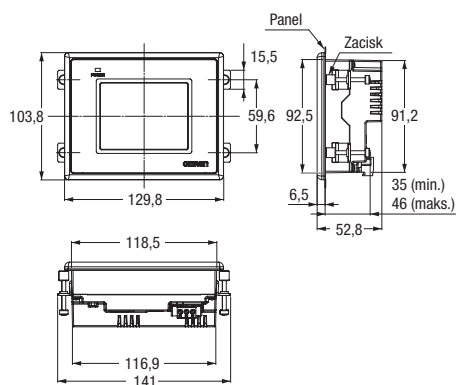
Uwaga: Szczegółowe informacje znajdują się w Podręcznik połączenia hosta serii NB (nr kat. V108).

Seria NB

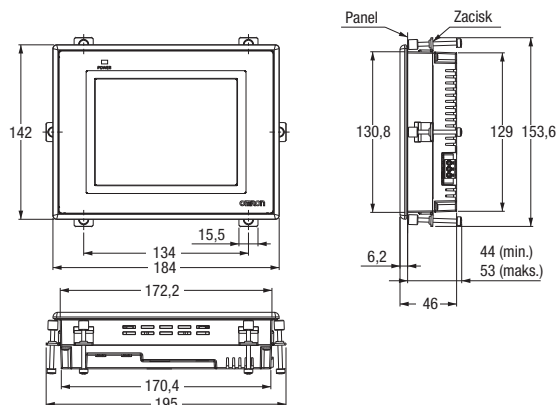
Wymiary

(Jednostki: mm)

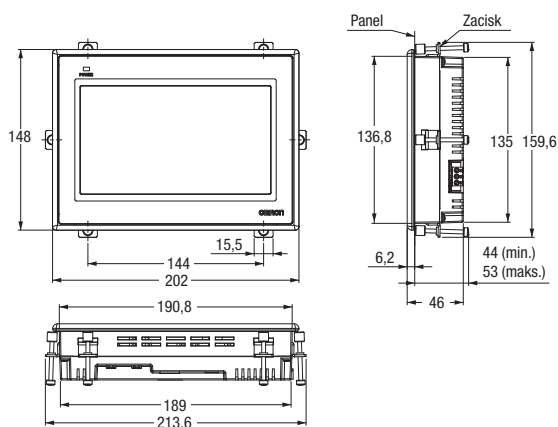
NB3Q



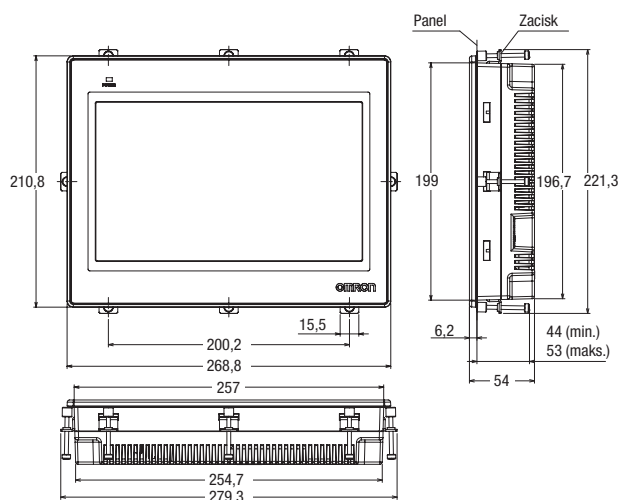
NB5Q



NB7W



NB10W



Model	Wykrój panelu (H × V mm)
NB3Q	119,0 (+0,5/-0) × 93,0 (+0,5/-0)
NB5Q	172,4 (+0,5/-0) × 131,0 (+0,5/-0)
NB7W	191,0 (+0,5/-0) × 137,0 (+0,5/-0)
NB10W	258,0 (+0,5/-0) × 200,0 (+0,5/-0)

Grubość stosowanego panelu: od 1,6 do 4,8 mm

Inne zalecane podręczniki

Nr kat.	Model	Nazwa
V106	NB-Designer	Instrukcja obsługi jednostek NB-Designer serii NB
V107	NB3Q, NB5Q, NB7W, NB10W	Instrukcja konfiguracji paneli NB
V108	NB3Q, NB5Q, NB7W, NB10W	Instrukcja podłączenia paneli serii NB
V109	NB3Q, NB5Q, NB7W, NB10W	Podręcznik uruchomieniowy serii NB

Seria NB

Informacje dotyczące zamawiania

Programowane terminale

Nazwa produktu	Dane techniczne	Oznaczenie
NB3Q	Kolorowy LCD TFT 3,5", 320 × 240 punktów	NB3Q-TW00B
	Kolorowy LCD TFT 3,5", 320 × 240 punktów, port USB „Host”, Ethernet	NB3Q-TW01B
NB5Q	Kolorowy LCD TFT 5,6", 320 × 234 punkty	NB5Q-TW00B
	Kolorowy LCD TFT 5,6", 320 × 234 punkty, port USB „Host”, Ethernet	NB5Q-TW01B
NB7W	Kolorowy LCD TFT 7", 800 × 480 punktów	NB7W-TW00B
	Kolorowy LCD TFT 7", 800 × 480 punktów, port USB „Host”, Ethernet	NB7W-TW01B
NB10W	Kolorowy LCD kolor TFT 10,1", 800 × 480 punktów, port USB „Host”, Ethernet	NB10W-TW01B

Opcje

Nazwa produktu	Dane techniczne	Oznaczenie
Kabel połączeniowy NB do PLC:	Do połączenia NB do PLC przez RS-232C (CP/CJ/CS), 2m	XW2Z-200T
	Do połączenia NB do PLC przez RS-232C (CP/CJ/CS), 5 m	XW2Z-500T
	Do połączenia NB do PLC przez RS-422A/485, 2 m	NB-RSEXT-2M
Oprogramowanie	Obsługiwane systemy operacyjne: Windows 7, Windows Vista®, Windows XP*1 (z dodatkiem SP1 lub wyższym). Do pobrania z regionalnych witryn internetowych firmy Omron.	NB-Designer*2
Powłoki ochronne wyświetlacza	W przypadku NB3Q — 5 powłok	NB3Q-KBA04
	W przypadku NB5Q — 5 powłok	NB5Q-KBA04
	W przypadku NB7W — 5 powłok	NB7W-KBA04
	W przypadku NB10W — 5 powłok	NB10W-KBA04
Wyposażenie dodatkowe	Uchwyt do montażu NT31/NT31C dla serii NB5Q	NB5Q-ATT01

*1 Z wyjątkiem wersji 64-bitowych Windows XP

*2 Panele NB5Q-TW01B i NB7W-TW01B są obsługiwane przez oprogramowanie NB-Designer w wersji 1.10 lub wyższej.

Panele NB3Q-TW0_B i NB10W-TW01B są obsługiwane przez oprogramowanie NB-Designer w wersji 1.20 lub wyższej.

OMRON EUROPE B.V. Wegalaan 67-69, NL-2132 JD, Hoofddorp, Holandia. Tel: +31 (0) 23 568 13 00 Fax: +31 (0) 23 568 13 88 industrial.omron.eu

POLSKA
OMRON ELECTRONICS Sp. z o.o.
ul. Cybernetyki 7A
Budynek LUMINAR
02-677 Warszawa
Tel. +48 22 458 66 66
Fax. +48 22 458 66 60
industrial.omron.pl

Austria
Tel: +43 (0) 2236 377 800
industrial.omron.at

Belgia
Tel: +32 (0) 2 466 24 80
industrial.omron.be

Dania
Tel: +45 43 44 00 11
industrial.omron.dk

Finlandia
Tel: +358 (0) 207 464 200
industrial.omron.fi

Francja
Tel: +33 (0) 1 56 63 70 00
industrial.omron.fr

Hiszpania
Tel: +34 913 777 900
industrial.omron.es

Holandia
Tel: +31 (0) 23 568 11 00
industrial.omron.nl

Niemcy
Tel: +49 (0) 2173 680 00
industrial.omron.de

Norwegia
Tel: +47 (0) 22 65 75 00
industrial.omron.no

Portugalia
Tel: +351 21 942 94 00
industrial.omron.pt

Republika Czeska
Tel: +420 234 602 602
industrial.omron.cz

Republika Południowej Afryki
Tel: +27 (0)11 579 2600
industrial.omron.co.za

Rosja
Tel: +7 495 648 94 50
industrial.omron.ru

Szwajcaria
Tel: +41 (0) 41 748 13 13
industrial.omron.ch

Szwecja
Tel: +46 (0) 8 632 35 00
industrial.omron.se

Turcja
Tel: +90 212 467 30 00
industrial.omron.com.tr

Węgry
Tel: +36 1 399 30 50
industrial.omron.hu

Wielka Brytania
Tel: +44 (0) 870 752 08 61
industrial.omron.co.uk

Włochy
Tel: +39 02 326 81
industrial.omron.it

**Inne przedstawicielstwa
firmy Omron**
industrial.omron.eu

Systemy automatyki

- Programowalne sterowniki logiczne (PLC) • Panele operatorskie (HMI) • Zdalne moduły We/Wy
- Przemysłowe komputery PC • Oprogramowanie

Sterowniki i napędy

- Kontrolery ruchu • Serwonapędy • Falowniki • Roboty

Komponenty sterujące

- Regulatory temperatury • Zasilacze • Przełączniki czasowe • Liczniki
- Przełączniki programowalne • Cyfrowe wskaźniki panelowe
- Przełączniki elektromechaniczne • Przełączniki monitorująco-kontrolne
- Przełączniki półprzewodnikowe • Wyłączniki krafcowe • Przyciski
- Niskonapięciowa aparatura przelączająca

Czujniki i urządzenia bezpieczeństwa

- Czujniki fotoelektryczne • Czujniki indukcyjne • Czujniki ciśnienia i pojemnościowe
- Kable połączeniowe • Czujniki przemieszczania i pomiaru szerokości
- Systemy wizyjne • Sieci bezpieczeństwa • Czujniki bezpieczeństwa
- Moduły bezpieczeństwa/moduły przełącznikowe • Zamki bezpieczeństwa/zamki ryglujące